

Il presente testo è un semplice strumento di documentazione e non produce alcun effetto giuridico. Le istituzioni dell'Unione non assumono alcuna responsabilità per i suoi contenuti. Le versioni facenti fede degli atti pertinenti, compresi i loro preamboli, sono quelle pubblicate nella Gazzetta ufficiale dell'Unione europea e disponibili in EUR-Lex. Tali testi ufficiali sono direttamente accessibili attraverso i link inseriti nel presente documento

**► B REGOLAMENTO (CE) N. 2003/2003 DEL PARLAMENTO EUROPEO E DEL CONSIGLIO**  
**del 13 ottobre 2003**  
**relativo ai concimi**

(Testo rilevante ai fini del SEE)

(GU L 304 del 21.11.2003, pag. 1)

Modificato da:

		Gazzetta ufficiale		
		n.	pag.	data
► <u>M1</u>	Regolamento (CE) n. 885/2004 del Consiglio del 26 aprile 2004	L 168	1	1.5.2004
► <u>M2</u>	Regolamento (CE) n. 2076/2004 della Commissione del 3 dicembre 2004	L 359	25	4.12.2004
► <u>M3</u>	Regolamento (CE) n. 1791/2006 del Consiglio del 20 novembre 2006	L 363	1	20.12.2006
► <u>M4</u>	Regolamento (CE) n. 162/2007 della Commissione del 19 febbraio 2007	L 51	7	20.2.2007
► <u>M5</u>	Regolamento (CE) n. 1107/2008 della Commissione del 7 novembre 2008	L 299	13	8.11.2008
► <u>M6</u>	Regolamento (CE) n. 219/2009 del Parlamento europeo e del Consiglio dell'11 marzo 2009	L 87	109	31.3.2009
► <u>M7</u>	Regolamento (CE) n. 1020/2009 della Commissione del 28 ottobre 2009	L 282	7	29.10.2009
► <u>M8</u>	Regolamento (UE) n. 137/2011 della Commissione del 16 febbraio 2011	L 43	1	17.2.2011
► <u>M9</u>	Regolamento (UE) n. 223/2012 della Commissione del 14 marzo 2012	L 75	12	15.3.2012
► <u>M10</u>	Regolamento (UE) n. 463/2013 della Commissione del 17 maggio 2013	L 134	1	18.5.2013
► <u>M11</u>	Regolamento (UE) n. 1257/2014 della Commissione del 24 novembre 2014	L 337	53	25.11.2014
► <u>M12</u>	Regolamento (UE) 2016/1618 della Commissione dell'8 settembre 2016	L 242	24	9.9.2016

Rettificato da:

- C1 Rettifica, GU L 267 del 12.10.2007, pag. 23 (2003/2003)



**REGOLAMENTO (CE) N. 2003/2003 DEL PARLAMENTO  
EUROPEO E DEL CONSIGLIO**

**del 13 ottobre 2003**

**relativo ai concimi**

**(Testo rilevante ai fini del SEE)**

**TITOLO I**

**DISPOSIZIONI GENERALI**

*CAPO I*

*Ambito di applicazione e definizioni*

*Articolo 1*

**Ambito di applicazione**

Il presente regolamento si applica a prodotti immessi sul mercato come concimi che rechino l'indicazione «concime CE».

*Articolo 2*

**Definizioni**

Ai fini del presente regolamento si intende per:

- a) «concime»: sostanza la cui funzione principale è fornire elementi nutritivi alle piante;
- b) «elementi nutritivi principali»: esclusivamente gli elementi azoto, fosforo e potassio;
- c) «elementi nutritivi secondari»: gli elementi calcio, magnesio, sodio e zolfo;
- d) «microelementi»: gli elementi boro, cobalto, rame, ferro, manganese, molibdeno e zinco, essenziali per la crescita delle piante in quantità esigue in confronto a quelle degli elementi nutritivi principali e secondari;
- e) «concime minerale»: un concime nel quale gli elementi nutritivi dichiarati sono presenti sotto forma di composti minerali ottenuti mediante estrazione o processi fisici e/o chimici industriali. Per convenzione possono essere classificati come concimi minerali la calciocianamide e l'urea e i suoi prodotti di condensazione e associazione, nonché i concimi contenenti microelementi chelati o complessati;
- f) «microelemento chelato»: un microelemento legato ad una delle molecole organiche elencate nella sezione E.3.1. dell'allegato I;
- g) «microelemento complessato»: un microelemento legato ad una delle molecole elencate nella sezione E.3.2 dell'allegato I;
- h) «tipo di concimi»: concimi che hanno la medesima denominazione tipologica, quale specificata nell'allegato I;
- i) «concime semplice»: un concime azotato, fosfatico o potassico per il quale sia dichiarabile unicamente il titolo di uno degli elementi nutritivi principali;

**▼B**

- j) «concime composto»: un concime per il quale sia dichiarabile il titolo di almeno due degli elementi nutritivi principali, ottenuto per via chimica o per miscelazione ovvero mediante una combinazione di questi due metodi;
- k) «concime complesso»: un concime composto, ottenuto per reazione chimica, per soluzione od allo stato solido per granulazione, per il quale sia dichiarabile il titolo di almeno due degli elementi nutritivi principali. Per i concimi di questo tipo allo stato solido ogni granello contiene tutti gli elementi nutritivi nella loro composizione dichiarata;
- l) «concime ottenuto da miscelazione»: un concime ottenuto miscelando a secco più concimi, senza che si producano reazioni chimiche;
- m) «concime fogliare»: un concime adatto per l'applicazione e l'assunzione dell'elemento nutritivo all'apparato fogliare di una coltura;
- n) «concime fluido»: un concime in sospensione o in soluzione;
- o) «concime in soluzione»: un concime fluido esente da particelle solide;
- p) «concime in sospensione»: un concime bifase nel quale le particelle solide sono mantenute in sospensione nella fase liquida;
- q) «dichiarazione»: precisazione della concentrazione di elementi nutritivi, incluse le forme e la solubilità, garantita entro tolleranze specificate;
- r) «titolo dichiarato»: titolo di un elemento o di un suo ossido che a norma della legislazione comunitaria è indicato su un'etichetta o su un documento di accompagnamento di un concime CE;
- s) «tolleranza»: la deviazione consentita del valore misurato del titolo di un elemento nutritivo dal suo valore dichiarato;
- t) «norme europee»: norme CEN (Comitato Europeo di Normalizzazione) ufficialmente riconosciute dalla Comunità, i cui numeri di riferimento sono pubblicati nella *Gazzetta ufficiale della Comunità europea*;
- u) «imballaggio»: un involucro che può essere chiuso ermeticamente, utilizzato per contenere, proteggere, maneggiare e fornire concimi, con una capacità non superiore ai 1 000 kg;
- v) «sfuso»: un concime non imballato ai termini del presente regolamento;
- w) «immissione sul mercato»: la fornitura di concime a titolo oneroso o gratuita, o immagazzinamento finalizzato alla fornitura. L'importazione di un concime nel territorio doganale della Comunità europea è considerata immissione sul mercato;
- x) «fabbricante»: la persona fisica o giuridica responsabile dell'immissione del concime sul mercato; in particolare, è considerato fabbricante il produttore, l'importatore, il confezionatore che lavora per conto proprio, o ogni persona che modifichi le caratteristiche di un concime. Tuttavia, non è considerato fabbricante un distributore che non modifichi le caratteristiche del concime.

**▼B***CAPO II***Immissione sul mercato***Articolo 3***Concimi CE**

Un concime che appartenga ad un tipo di concimi elencato nell'allegato I e che soddisfi le prescrizioni stabilite nel presente regolamento può recare l'indicazione «concime CE».

L'indicazione «concime CE» non può essere utilizzata per un concime che non sia conforme al presente regolamento.

*Articolo 4***Sede nella Comunità**

Il fabbricante deve aver sede all'interno della Comunità ed è responsabile della conformità del «concime CE» alle disposizioni del presente regolamento.

*Articolo 5***Libera circolazione**

1. Fatti salvi l'articolo 15 e altri atti legislativi comunitari, gli Stati membri non vietano, limitano od ostacolano per motivi di composizione, identificazione, etichettatura od imballaggio, né in base ad altre disposizioni contenute nel presente regolamento, l'immissione sul mercato di concimi che rechino la denominazione «concime CE» e siano conformi a quanto disposto dal presente regolamento.

2. I concimi recanti la denominazione «concime CE» a norma del presente regolamento circolano liberamente all'interno della Comunità.

*Articolo 6***Indicazioni obbligatorie**

1. Al fine di ottemperare alle prescrizioni di cui all'articolo 9, gli Stati membri possono disporre che l'indicazione dei titoli di azoto, fosforo e potassio dei concimi immessi sul mercato nel loro territorio assuma la forma seguente:

- a) azoto solamente in forma elementare (N); e
- b) fosforo e potassio solamente in forma elementare (P, K); oppure
- c) fosforo e potassio solamente in forma di ossido ( $P_2O_5$ ,  $K_2O$ ); oppure
- d) fosforo e potassio simultaneamente in forma sia elementare che di ossido.

Qualora si opti per la possibilità di prescrivere che il titolo di fosforo e di potassio sia espresso in forma elementare, tutti i riferimenti alla forma di ossido che figurano negli allegati andranno letti come riferimenti alla forma elementare, servendosi dei fattori seguenti per convertire i valori numerici:

**▼B**

a) fosforo (P) = anidride fosforica ( $P_2O_5$ )  $\times$  0,436;

b) potassio (K) = ossido di potassio ( $K_2O$ )  $\times$  0,830.

2. Gli Stati membri possono prescrivere che nei concimi per l'apporto di elementi nutritivi secondari nonché, laddove sussistano le condizioni di cui all'articolo 17, in quelli per l'apporto di elementi nutritivi principali immessi sul mercato nei rispettivi territori, il titolo di calcio, magnesio, sodio e zolfo sia espresso:

a) in forma di ossido (CaO, MgO,  $Na_2O$ ,  $SO_3$ ); ovvero

b) in forma di elementi (Ca, Mg, Na, S); ovvero

c) in entrambe queste forme.

Per convertire il titolo di ossido di calcio, ossido di magnesio, ossido di sodio e triossido di zolfo in quello rispettivamente di calcio, magnesio, sodio e zolfo si impiegano i seguenti fattori:

a) calcio (Ca) = ossido di calcio (CaO)  $\times$  0,715;

b) magnesio (Mg) = ossido di magnesio (MgO)  $\times$  0,603;

c) sodio (Na) = ossido di sodio ( $Na_2O$ )  $\times$  0,742;

d) zolfo (S) = triossido di zolfo ( $SO_3$ )  $\times$  0,400.

Nel calcolare il titolo di elemento nutritivo in forma elementare o di ossido la cifra dichiarata viene arrotondata al decimale più vicino.

3. Gli Stati membri non impediscono l'immissione sul mercato di un «concime CE» etichettato in entrambe le forme menzionate nei paragrafi 1 e 2.

4. Il titolo di uno o più dei microelementi boro, cobalto, rame, ferro, manganese, molibdeno o zinco nei concimi CE appartenenti ai tipi elencati nelle sezioni A, B, C e D dell'allegato I è dichiarato quando sussistono le seguenti condizioni:

a) i microelementi sono aggiunti almeno nelle quantità minime precisate nelle sezioni E.2.2 e E.2.3 dell'allegato I;

b) il concime CE continua a ottemperare ai requisiti di cui alle sezioni A, B, C e D dell'allegato I.

5. I microelementi che costituiscono ingredienti normali delle materie prime destinate a fornire elementi nutritivi principali (N, P, K) e secondari (Ca, Mg, Na, S) possono essere dichiarati purché siano presenti almeno nelle quantità minime precisate nelle sezioni E.2.2 e E.2.3 dell'allegato I.

6. Il titolo di microelementi è dichiarato come segue:

a) per i concimi appartenenti ai tipi elencati nella sezione E.1 dell'allegato I, rifacendosi a quanto prescritto nella colonna 6 di tale sezione;

**▼B**

- b) per le miscele di concimi di cui alla lettera (a) che contengano almeno due microelementi differenti e soddisfino i criteri di cui alla sezione E.2.1 dell'allegato I, e per i concimi appartenenti ai tipi elencati nelle sezioni A, B, C e D dell'allegato I, indicando:
- i) il titolo totale, espresso come percentuale del concime in termini di massa,
  - ii) il titolo solubile in acqua, espresso come percentuale del concime in termini di massa, quando il titolo solubile è almeno la metà del titolo totale.

Per i microelementi integralmente solubili in acqua è dichiarato unicamente il titolo solubile in acqua.

Per i microelementi chimicamente legati ad una molecola organica il titolo del microelemento presente nel concime è dichiarato immediatamente dopo il titolo solubile in acqua in termini di percentuale della massa del prodotto, facendo seguire il termine «chelato con» o «complessato con» ed il nome della molecola organica, quale precisato nella sezione E.3 dell'allegato I. Il nome della molecola organica può essere sostituito dalla sua sigla.

*Articolo 7***Identificazione**

1. Il fabbricante correda i concimi CE delle indicazioni per la loro identificazione di cui all'articolo 9.
2. Per i concimi imballati, le suddette indicazioni devono figurare sull'imballaggio o sulle etichette che vi vengono apposte. Per i concimi sfusi, tali indicazioni devono figurare sui documenti d'accompagnamento.

*Articolo 8***Tracciabilità**

Fatto salvo l'articolo 26, paragrafo 3, il fabbricante, per garantire la tracciabilità dei concimi CE, conserva registrazione sull'origine dei concimi. Essa è messa a disposizione degli Stati membri per fini ispettivi fintantoché il concime viene immesso sul mercato e per altri due anni dopo che il fabbricante ne ha cessato l'immissione sul mercato.

*Articolo 9***Indicazioni**

1. Fatte salve le altre disposizioni comunitarie, gli imballaggi, le etichette e i documenti d'accompagnamento di cui all'articolo 7 recano le indicazioni seguenti:
  - a) Indicazioni obbligatorie:

— la dicitura «CONCIME CE» in lettere maiuscole;

**▼B**

- ove esista, la denominazione del tipo di concime di cui all'allegato I;
- l'indicazione «ottenuto per miscelazione» dopo la denominazione del tipo, nei concimi miscelati;
- le indicazioni aggiuntive di cui agli articoli 19, 21 o 23;
- gli elementi nutritivi, indicati tanto col nome per esteso quanto con il simbolo chimico; ad esempio: azoto (N), fosforo (P), anidride fosforica (P<sub>2</sub>O<sub>5</sub>), potassio (K), ossido di potassio (K<sub>2</sub>O), calcio (Ca), ossido di calcio (CaO), magnesio (Mg), ossido di magnesio (MgO), sodio (Na), ossido di sodio (Na<sub>2</sub>O), zolfo (S), triossido di zolfo (SO<sub>3</sub>), boro (B), rame (Cu), cobalto (Co), ferro (Fe), manganese (Mn), molibdeno (Mo), zinco (Zn);
- se il concime contiene microelementi in tutto od in parte legati chimicamente ad una molecola organica, il nome del microelemento è seguito da una delle precisazioni seguenti:
  - i) «chelato con ...» (nome dell'agente chelante o sua sigla quale figura nella sezione E.3.1 dell'allegato I),
  - ii) «complessato con ...» (nome dell'agente complessante quale figura nella sezione E.3.2 dell'allegato I);
- i microelementi contenuti nel concime, elencati seguendo l'ordine alfabetico dei rispettivi simboli chimici: B, Co, Cu, Fe, Mn, Mo, Zn;
- le istruzioni specifiche di impiego per i prodotti figuranti nelle sezioni E.1 e E.2 dell'allegato I;
- le quantità di concimi fluidi espressi in termini di massa. L'indicazione delle quantità di concimi fluidi in termini di volume o in termini di massa per volume (chilogrammi per ettolitro o grammi per litro) è facoltativa;
- la massa netta o lorda e, a titolo facoltativo, il volume per i concimi fluidi. Se è indicata la massa lorda, accanto all'indicazione deve figurare la tara espressa in massa;
- il nome o il nome commerciale e l'indirizzo del fabbricante.

## b) Indicazioni facoltative:

- le indicazioni di cui all'allegato I;
- le istruzioni per l'immagazzinamento e la manipolazione del concime e per i concimi non elencati nelle sezioni E.1 e E.2 dell'allegato I, le istruzioni specifiche per il loro impiego;

**▼B**

- l'indicazione delle dosi e delle modalità d'impiego più opportune in rapporto alle condizioni del terreno e della coltura per le quali il concime è utilizzato;
- il marchio del fabbricante e la descrizione commerciale del prodotto.

Le indicazioni di cui alla lettera b) non devono essere in contrasto con quelle di cui alla lettera a), dalle quali devono essere chiaramente distinte.

2. Tutte le indicazioni di cui al paragrafo 1 devono risultare chiaramente distinte da qualsiasi altra informazione che figuri sugli imballaggi, sulle etichette e sui documenti d'accompagnamento.
3. I concimi fluidi possono essere immessi sul mercato soltanto se il fabbricante fornisce le opportune istruzioni supplementari, in particolare la temperatura di immagazzinamento e la prevenzione degli incidenti nel corso dello stesso.
4. Norme dettagliate per l'applicazione del presente articolo devono essere adottate secondo la procedura di cui all'articolo 32, paragrafo 2.

*Articolo 10***Etichettatura**

1. Le etichette o le indicazioni stampate sull'imballaggio che forniscono i dati di cui all'articolo 9 devono essere chiaramente visibili. Le etichette devono essere apposte sull'imballaggio o sul suo sistema di chiusura. Se tale sistema è costituito da un sigillo, detto sigillo deve recare il nome o il marchio del confezionatore.
2. Le indicazioni di cui al paragrafo 1 devono essere e rimanere indelebili e chiaramente leggibili.
3. Nei casi di concimi sfusi di cui all'articolo 7, paragrafo 2, seconda frase, una copia dei documenti contenenti le indicazioni relative all'identificazione deve accompagnare la merce ed essere accessibile a fini d'ispezione.

*Articolo 11***Lingue**

Le indicazioni che figurano sull'etichetta, sull'imballaggio e sui documenti d'accompagnamento devono essere redatte almeno nella o nelle lingue nazionali dello Stato membro nel quale i concimi CE sono immessi sul mercato.

*Articolo 12***Imballaggio**

Nel caso di concimi CE imballati, l'imballaggio dev'essere chiuso in un modo o con un sistema tale che, all'atto dell'apertura, il dispositivo, il sigillo di chiusura o l'imballaggio stesso risultino irreparabilmente danneggiati. È ammesso l'impiego di sacchi a valvola.



### *Articolo 13*

#### **Limiti di tolleranza**

1. I titoli degli elementi nutritivi nei concimi CE devono essere conformi ai limiti di tolleranza stabiliti nell'allegato II. Detti limiti devono tener conto delle variazioni in termini di fabbricazione, campionamento e analisi.
2. Il fabbricante non può trarre sistematicamente profitto dai limiti di tolleranza indicati nell'allegato II.
3. Non sono ammessi limiti di tolleranza per quanto riguarda i titoli minimi e massimi specificati nell'allegato I.

### *Articolo 14*

#### **Requisiti dei concimi**

Un tipo di concime può essere inserito nell'allegato I unicamente se:

- a) apporta elementi nutritivi in maniera efficace;
- b) sono stati forniti i pertinenti metodi di campionamento, d'analisi e all'occorrenza di prova;
- c) non produce effetti nocivi sulla salute delle persone, degli animali o delle piante ovvero sull'ambiente in condizioni normali d'impiego.

### *Articolo 15*

#### **Clausola di salvaguardia**

1. Lo Stato membro che abbia fondati motivi per ritenere che un determinato concime CE, benché conforme alle prescrizioni del presente regolamento, rappresenti un rischio per la sicurezza o la salute delle persone, degli animali o delle piante ovvero un rischio per l'ambiente può provvisoriamente vietare o subordinare a condizioni particolari l'immissione sul mercato di detto concime nel proprio territorio. Esso ne informa immediatamente gli altri Stati membri e la Commissione, motivando la sua decisione.
2. La Commissione adotta entro novanta giorni a decorrere dalla ricezione dell'informazione una decisione in proposito secondo la procedura di cui all'articolo 32, paragrafo 2.
3. Le disposizioni del presente regolamento non ostano a che vengano adottati provvedimenti da parte della Commissione o di uno Stato membro giustificati da motivi di pubblica sicurezza miranti a vietare, limitare od ostacolare l'immissione sul mercato di concimi CE.

**▼B**

## TITOLO II

**DISPOSIZIONI RELATIVE A TIPI SPECIFICI DI CONCIMI***CAPO I****Concimi minerali per l'apporto di elementi nutritivi principali****Articolo 16***Ambito di applicazione**

Il presente capo si applica ai concimi minerali per l'apporto di elementi nutritivi principali, solidi o fluidi, semplici o composti, inclusi quelli contenenti elementi nutritivi secondari e/o microelementi, che abbiano il titolo minimo di elementi nutritivi stabilito nelle sezioni A, B, C, E.2.2 o E.2.3 dell'allegato I.

*Articolo 17***Titolo di elementi nutritivi secondari dichiarato nei concimi con elementi nutritivi principali**

Per i concimi CE appartenenti ai tipi elencati nelle sezioni A, B, e C dell'allegato I si possono dichiarare i titoli di calcio, magnesio, sodio e zolfo in quanto elementi nutritivi secondari, purché tali elementi siano presenti almeno nelle seguenti concentrazioni minime:

- a) 2 % di ossido di calcio (CaO), ossia 1,4 % Ca;
- b) 2 % di ossido di magnesio (MgO), ossia 1,2 % Mg;
- c) 3 % di ossido di sodio (Na<sub>2</sub>O), ossia 2,2 % Na;
- d) 5 % di triossido di zolfo (SO<sub>3</sub>), ossia 2 % S.

In questo caso la denominazione del tipo è completata dalle indicazioni supplementari a norma dell'articolo 19, paragrafo 2, punto ii).

*Articolo 18***Calcio, magnesio, sodio e zolfo**

1. I titoli di magnesio, sodio e zolfo dei concimi di cui alle sezioni A, B e C dell'allegato I sono dichiarati in uno dei modi seguenti:

- a) titolo totale, espresso come percentuale del concime in termini di massa;
- b) titolo totale e titolo solubile in acqua, espressi come percentuale del concime in termini di massa quando il titolo solubile è pari ad almeno un quarto del titolo totale;
- c) quando un elemento è integralmente solubile in acqua, è dichiarata unicamente la percentuale solubile in acqua in termini di massa.

2. Il titolo di calcio, salvo se diversamente contemplato nell'allegato I, è dichiarato unicamente se solubile in acqua, espresso in percentuale del concime in termini di massa.

**▼B***Articolo 19***Identificazione**

1. Oltre alle indicazioni obbligatorie di identificazione di cui all'articolo 9, paragrafo 1, lettera a), devono essere riportate le indicazioni di cui ai paragrafi 2, 3, 4, 5 e 6 del presente articolo.
2. Nei concimi composti, dopo la denominazione del tipo si aggiungono le seguenti indicazioni:
  - i) i simboli chimici degli elementi nutritivi secondari dichiarati, riportati fra parentesi, subito dopo i simboli chimici degli elementi nutritivi principali;
  - ii) i numeri che indichino il titolo degli elementi nutritivi principali. Il titolo degli elementi nutritivi secondari dichiarato si indica tra parentesi, subito dopo il titolo degli elementi nutritivi principali.
3. La denominazione del tipo di concime deve essere seguita unicamente da numeri che indichino il titolo degli elementi nutritivi principali e secondari.
4. La dicitura «con microelementi» o la preposizione «con» è seguita dai nomi dei microelementi presenti e dal loro simbolo chimico, quando vi sia un titolo dichiarato di microelementi.
5. Il titolo dichiarato di elementi nutritivi principali e secondari è fornito come percentuale in termini di massa, in numeri interi ovvero, all'occorrenza, ove esista un metodo appropriato di analisi, con una cifra decimale.

Nei concimi contenenti più di un elemento nutritivo dichiarato l'ordine degli elementi nutritivi principali è N, P<sub>2</sub>O<sub>5</sub> e/o P, K<sub>2</sub>O e/o K, e quello degli elementi nutritivi secondari CaO e/o Ca, MgO e/o Mg, Na<sub>2</sub>O e/o Na, SO<sub>3</sub> e/o S.

Nel titolo dichiarato di microelementi si deve specificare ognuno di essi e il simbolo relativo indicando la percentuale in termini di massa e in base alla solubilità, secondo quanto specificato nelle sezioni E.2.2 e E.2.3 dell'allegato I.

6. Forma e solubilità degli elementi nutritivi sono parimenti espresse come percentuale del concime in termini di massa, salvo nei casi in cui l'allegato I disponga in modo esplicitamente diverso.

Per queste indicazioni si usano cifre con un decimale, salvo nel caso dei microelementi per i quali valgono le indicazioni di cui alle sezioni E.2.2 ed E.2.3 dell'allegato I.

*CAPO II****Concimi minerali per l'apporto di elementi nutritivi secondari****Articolo 20***Ambito di applicazione**

Il presente capo si applica ai concimi minerali per l'apporto di elementi nutritivi secondari, solidi o fluidi, inclusi quelli contenenti microelementi, che abbiano il titolo minimo di elementi nutritivi fissato nelle sezioni D, E.2.2 e E.2.3 dell'allegato I.



### *Articolo 21*

#### **Identificazione**

1. Oltre alle indicazioni obbligatorie di identificazione di cui all'articolo 9, paragrafo 1, lettera a), devono essere riportate le indicazioni di cui ai paragrafi 2, 3, 4 e 5 del presente articolo.

2. Qualora vi sia un titolo dichiarato di microelementi esso è indicato dalla dicitura «con microelementi» o dalla preposizione «con» seguita dai nomi dei microelementi presenti e dal loro simbolo chimico.

3. Il titolo dichiarato di elementi nutritivi secondari è fornito come percentuale in termini di massa, in numeri interi ovvero, all'occorrenza, ove esista un metodo appropriato di analisi, con una cifra decimale.

Se il prodotto contiene più elementi nutritivi secondari l'ordine è il seguente:

CaO e/o Ca, MgO e/o Mg, Na<sub>2</sub>O e/o Na, SO<sub>3</sub> e/o S.

Nel titolo dichiarato di microelementi si deve specificare ognuno di essi e il simbolo relativo, indicando la percentuale in termini di massa e in base alla solubilità, secondo quanto specificato nelle sezioni E.2.2 e E.2.3 dell'allegato I.

4. Forma e solubilità degli elementi nutritivi sono parimenti espresse come percentuale del concime in termini di massa, salvo nei casi in cui l'allegato I disponga in modo esplicitamente diverso.

Per queste indicazioni si usano cifre con un decimale, salvo nel caso dei microelementi per i quali valgono le indicazioni di cui alle sezioni E.2.2 ed E.2.3 dell'allegato I.

5. Il titolo dichiarato di calcio, salvo se diversamente disposto dall'allegato I, è fornito unicamente se solubile in acqua, espresso come percentuale in termini di massa del concime.

### *CAPO III*

#### ***Concimi minerali per l'apporto di microelementi***

### *Articolo 22*

#### **Ambito di applicazione**

Il presente capo si applica ai concimi minerali per l'apporto di microelementi, solidi o fluidi, che abbiano il titolo minimo di elementi nutritivi fissato nelle sezioni E.1 ed E.2.1 dell'allegato I.

### *Articolo 23*

#### **Identificazione**

1. Oltre alle indicazioni obbligatorie di cui all'articolo 9, paragrafo 1, lettera a), sono riportate le indicazioni di cui ai paragrafi 2, 3, 4 e 5 del presente articolo.

2. Quando il concime contiene più di un microelemento, è indicata la denominazione tipologica «miscela di microelementi», seguita dai nomi dei microelementi presenti e dal loro simbolo chimico.

**▼B**

3. Per i concimi che contengono unicamente un microelemento (sezione E.1 dell'allegato I) il titolo dichiarato di microelementi è fornito come percentuale in termini di massa, in numeri interi ovvero all'occorrenza con una cifra decimale.

4. Forma e solubilità dei microelementi sono espresse come percentuale del concime in termini di massa, salvo nei casi in cui l'allegato I disponga in modo esplicitamente diverso.

Il numero di decimali per i microelementi è quello stabilito nella sezione E.2.1 dell'allegato I.

5. Per quanto riguarda i prodotti di cui alle sezioni E.1 e E.2.1 dell'allegato I, sull'etichetta e sui documenti d'accompagnamento è riportata, al di sotto delle dichiarazioni obbligatorie o facoltative, la seguente dicitura:

«Da utilizzare soltanto in caso di bisogno riconosciuto. Non superare le dosi appropriate.»

*Articolo 24***Imballaggio**

I concimi CE cui si applicano le disposizioni del presente capo devono essere imballati.

*CAPO IV****Concimi a base di nitrato ammonico ad elevato titolo d'azoto****Articolo 25***Ambito di applicazione**

Ai fini del presente capo, per concimi a base di nitrato ammonico ad elevato titolo d'azoto, semplici o composti, si intendono prodotti a base di nitrato ammonico fabbricati per l'impiego in quanto concimi e contenenti più del 28 % d'azoto in termini di massa in relazione al nitrato ammonico.

Questo tipo di concimi può contenere sostanze inorganiche o inerti.

Qualsiasi sostanza impiegata nella fabbricazione di questo tipo di concimi non deve aumentarne la sensibilità al calore o la tendenza alla detonazione.

*Articolo 26***Misure e controlli di sicurezza**

1. Il fabbricante garantisce che i concimi semplici a base di nitrato ammonico ad elevato titolo d'azoto rispettino le disposizioni della sezione 1 dell'allegato III.

2. Le verifiche, l'analisi e la sperimentazione a fini ufficiali di controllo dei concimi semplici a base di nitrato ammonico ad elevato titolo d'azoto di cui al presente capo vengono eseguite secondo i metodi di cui alla sezione 3 dell'allegato III.

**▼B**

3. Per garantire la tracciabilità dei concimi CE a base di nitrato ammonico ad elevato titolo d'azoto immessi sul mercato, il fabbricante conserva registrazione dei nomi e degli indirizzi dei siti e degli operatori dei siti presso i quali sono prodotti i concimi e i loro principali componenti. Tale registrazione è resa disponibile per fini ispettivi da parte degli Stati membri fintantoché il concime è immesso sul mercato e per altri due anni dopo che il fabbricante ne ha cessato l'immissione sul mercato.

*Articolo 27***Prova di detonabilità**

Fatte salve le misure di cui all'articolo 26, il fabbricante garantisce che ogni tipo di fertilizzante CE a base di nitrato ammonico ad elevato titolo di azoto ha superato la prova di detonabilità di cui alle sezioni 2, 3 (metodo 1, punto 3) e 4 dell'allegato III del presente regolamento. Tale prova deve essere effettuata da uno dei laboratori approvati di cui al paragrafo 1 dell'articolo 30 o al paragrafo 1 dell'articolo 33. I fabbricanti presentano i risultati della prova all'autorità competente dello Stato membro interessato almeno cinque giorni prima dell'immissione sul mercato del concime o almeno cinque giorni prima dell'arrivo del concime alle frontiere della Comunità europea nel caso di importazioni. Successivamente, il fabbricante continua a garantire che tutte le forniture del concime immesso sul mercato siano in grado di superare la suddetta prova.

*Articolo 28***Imballaggio**

I concimi a base di nitrato ammonico ad elevato titolo d'azoto sono forniti agli utenti finali unicamente in appositi imballaggi.

## TITOLO III

**VALUTAZIONE DELLA CONFORMITÀ DEI CONCIMI***Articolo 29***Misure di controllo**

1. Gli Stati membri possono sottoporre i concimi con l'indicazione «concime CE» a misure ufficiali di controllo al fine di verificarne la conformità al presente regolamento.

Gli Stati membri possono imporre tasse il cui importo non superi il costo delle prove richieste per tali misure di controllo, ma ciò non costituisce un obbligo per i fabbricanti di ripetere le prove o di pagare per la ripetizione delle medesime se la prima prova è stata eseguita da un laboratorio rispondente alle condizioni di cui all'articolo 30 e se essa ha dimostrato la conformità del concime in questione.

2. Gli Stati membri garantiscono che la campionatura e l'analisi a fini di controllo ufficiale dei concimi CE appartenenti ai tipi di concimi elencati nell'allegato I siano effettuate secondo i metodi descritti negli allegati III e IV.

**▼ B**

3. Il rispetto del presente regolamento per quanto riguarda la conformità tipologica del concime ed il rispetto del titolo dichiarato di elementi nutritivi e/o del titolo dichiarato espresso in termini di forma e solubilità di tali elementi nutritivi può essere verificato in occasione di ispezioni ufficiali soltanto ricorrendo a metodi di campionamento ed analisi definiti a norma degli allegati III e IV e tenendo conto dei limiti di tolleranza precisati nell'allegato II.

**▼ M6**

4. La Commissione adegua e aggiorna i metodi di misurazione, campionamento e analisi ricorrendo, ogniqualvolta ciò risulti possibile, a norme europee. Tali misure intese a modificare elementi non essenziali del presente regolamento sono adottate secondo la procedura di regolamentazione con controllo di cui all'articolo 32, paragrafo 3. La stessa procedura si applica per l'adozione delle norme di attuazione necessarie per definire le misure di controllo previste ai sensi del presente articolo e degli articoli 8, 26 e 27. Tali norme riguardano in particolare la frequenza con cui è necessario ripetere le prove, nonché le misure intese a garantire che il concime immesso sul mercato sia identico al concime sottoposto alle prove.

**▼ B***Articolo 30***Laboratori**

1. Gli Stati membri notificano alla Commissione l'elenco dei laboratori approvati nel loro territorio che sono competenti a prestare i servizi necessari per verificare la rispondenza dei concimi CE alle prescrizioni del presente regolamento. Tali laboratori devono rispondere ai requisiti di cui alla sezione B dell'allegato V. La notifica è fatta entro l'11 giugno 2004 e all'atto di ciascuna modifica successiva.

2. La Commissione pubblica l'elenco dei laboratori approvati nella *Gazzetta ufficiale dell'Unione europea*.

3. Quando uno Stato membro ha giustificati motivi per ritenere che un laboratorio approvato non risponda ai requisiti di cui al paragrafo 1, sottopone il problema al comitato di cui all'articolo 32. Se il comitato conviene che il laboratorio non risponde ai requisiti, la Commissione cancella il nome dall'elenco di cui al paragrafo 2.

4. La Commissione adotta una decisione sulla questione entro 90 giorni dal ricevimento dell'informazione secondo la procedura di cui all'articolo 32, paragrafo 2.

5. La Commissione pubblica l'elenco modificato nella *Gazzetta ufficiale dell'Unione europea*.

**▼B**TITOLO IV  
DISPOSIZIONI FINALI

## CAPO I

*Adeguamento degli allegati**Articolo 31***Nuovi concimi CE****▼M6**

1. La Commissione adegua l'allegato I per includervi nuovi tipi di concimi.

**▼B**

2. Un fabbricante od il suo rappresentante che desiderino proporre l'inserimento nell'allegato I di un nuovo tipo di concime ed a tale scopo debbano compilare un fascicolo tecnico procedono a farlo tenendo conto dei documenti tecnici di cui alla sezione A dell'allegato V.

**▼M6**

3. La Commissione adegua gli allegati per tener conto del progresso tecnico.

4. Le misure di cui ai paragrafi 1 e 3, intese a modificare elementi non essenziali del presente regolamento, sono adottate secondo la procedura di regolamentazione con controllo di cui all'articolo 32, paragrafo 3.

*Articolo 32***Procedura di comitato**

1. La Commissione è assistita da un comitato.

2. Nei casi in cui è fatto riferimento al presente paragrafo, si applicano gli articoli 5 e 7 della decisione 1999/468/CE, tenendo conto delle disposizioni dell'articolo 8 della stessa.

I termini di cui all'articolo 5, paragrafo 6 della decisione 1999/468/CE sono fissati a tre mesi.

3. Nei casi in cui è fatto riferimento al presente paragrafo, si applicano l'articolo 5 *bis*, paragrafi da 1 a 4, e l'articolo 7 della decisione 1999/468/CE, tenendo conto delle disposizioni dell'articolo 8 della stessa.

**▼B**

## CAPO II

*Disposizioni transitorie**Articolo 33***Laboratori competenti**

1. Fatto salvo quanto disposto dall'articolo 30, paragrafo 1, per un periodo transitorio, avente termine l'11 dicembre 2007, gli Stati membri hanno facoltà di continuare ad applicare le rispettive disposizioni nazionali al fine di autorizzare i laboratori competenti a prestare i servizi necessari per la verifica della conformità dei concimi CE alle prescrizioni del presente regolamento.

**▼B**

2. Gli Stati membri notificano l'elenco di tali laboratori alla Commissione, fornendo particolari in merito ai relativi sistemi d'autorizzazione. La notifica è fatta entro l'11 giugno 2004 e all'atto di ciascuna modifica successiva.

*Articolo 34***Imballaggi ed etichettatura**

Fatto salvo l'articolo 35, paragrafo 1, le indicazioni, gli imballaggi, le etichette e i documenti di accompagnamento dei concimi CE contemplati dalle precedenti direttive possono continuare ad essere impiegati l'11 giugno 2005.

*CAPO III***Disposizioni finali***Articolo 35***Direttive abrogate**

1. Le direttive 76/116/CEE, 77/535/CEE, 80/876/CEE e 87/94/CEE sono abrogate.

2. I riferimenti alle direttive abrogate s'intendono fatti al presente regolamento. In particolare, le deroghe all'articolo 7 della direttiva 76/116/CEE, concesse dalla Commissione a norma dell'articolo 95, paragrafo 6 del trattato, sono considerate deroghe all'articolo 5 del presente regolamento e continuano a produrre i propri effetti nonostante l'entrata in vigore del presente regolamento. In attesa dell'adozione delle sanzioni di cui all'articolo 36, gli Stati membri possono continuare ad applicare sanzioni per la violazione delle norme nazionali per l'attuazione delle direttive di cui al paragrafo 1.

*Articolo 36***Sanzioni**

Gli Stati membri determinano le sanzioni da irrogare in caso di violazione delle disposizioni del presente regolamento e adottano tutti i provvedimenti necessari per la loro applicazione. Le sanzioni devono essere effettive, proporzionate e dissuasive.

*Articolo 37***Disposizioni nazionali**

Gli Stati membri notificano alla Commissione entro l'11 giugno 2005 le disposizioni nazionali da essi adottate a norma degli articoli 6, paragrafi 1 e 2, 29, paragrafo 1 e 36 del presente regolamento e notificano immediatamente le eventuali modifiche successive relative a tali disposizioni.

**▼B**

*Articolo 38*

**Entrata in vigore**

Il presente regolamento entra in vigore 20 giorni dopo la pubblicazione nella *Gazzetta ufficiale dell'Unione europea*, ad eccezione degli articoli 8 e 26, paragrafo 3, che entrano in vigore l'11 giugno 2005.

Il presente regolamento è obbligatorio in tutti i suoi elementi e direttamente applicabile in ciascuno degli Stati membri.



## SOMMARIO

### ALLEGATO I — Lista dei tipi di concimi ammessi nella CE

- A. Concimi minerali semplici per l'apporto di elementi nutritivi principali
  - A.1. Concimi azotati
  - A.2. Concimi fosfatici
  - A.3. Concimi potassici
- B. Concimi minerali composti per l'apporto di elementi nutritivi principali
  - B.1. Concimi azoto-fosfo-potassici (NPK)
  - B.2. Concimi azoto-fosfatici NP
  - B.3. Concimi azoto-potassici (NK)
  - B.4. Concimi fosfo-potassici (PK)
- C. Concimi fluidi minerali
  - C.1. Concimi fluidi semplici
  - C.2. Concimi fluidi composti
- D. Concimi minerali per l'apporto di elementi nutritivi secondari
- E. Concimi minerali per l'apporto di microelementi
  - E.1. Concimi contenenti un solo microelemento
    - E.1.1. Boro
    - E.1.2. Cobalto
    - E.1.3. Rame
    - E.1.4. Ferro
    - E.1.5. Manganese
    - E.1.6. Molibdeno
    - E.1.7. Zinco
  - E.2. Titolo minimo di microelemento in percentuale del peso del concime
  - E.3. Elenco degli agenti organici chelanti e complessanti autorizzati per i microelementi
- F. Inibitori della nitrificazione e dell'ureasi
- G. Sostanze di calcinazione

### ALLEGATO II — Tolleranze

- 1. Concimi minerali semplici per l'apporto di elementi nutritivi principali valori assoluti in percentuale di peso espressi in N, P<sub>2</sub>O<sub>5</sub>, K<sub>2</sub>O, MgO, Cl
- 2. Concimi minerali composti per l'apporto di elementi nutritivi principali
- 3. Elementi nutritivi secondari nei concimi
- 4. Microelementi nei concimi
- 5. Sostanze di calcinazione

**▼B****ALLEGATO III — Disposizioni tecniche applicabili ai concimi a base di nitrato ammonico ad elevato titolo d'azoto**

1. Caratteristiche e limiti dei concimi semplici a base di nitrato ammonico ad elevato titolo d'azoto
2. Descrizione della prova di detonabilità relativa ai concimi a base di nitrato ammonico ad elevato titolo d'azoto
3. Metodi di controllo della conformità ai valori indicati negli allegati III-1 E III-2
4. Determinazione della detonabilità

**ALLEGATO IV — Metodi di campionamento ed analisi**

- A. Metodo di campionatura per il controllo dei fertilizzanti
  1. Scopo e campo d'applicazione...
  2. Agenti incaricati del prelievo...
  3. Definizioni
  4. Attrezzatura
  5. Prescrizioni quantitative
  6. Istruzioni relative ai prelievi, alla formazione ed al condizionamento dei campioni
  7. Condizionamento dei campioni finali
  8. Verbali della campionatura
  9. Destinazione dei campioni
- B. Metodi per l'analisi dei fertilizzanti
 

Osservazioni d'indole generale...

Disposizioni generali relative ai metodi d'analisi da impiegare per i fertilizzanti

- Metodo 1 — Preparazione del campione per analisi
- Metodi 2 — Azoto
- Metodo 2.1 — Dosaggio dell'azoto ammoniacale
- Metodi 2.2 — Dosaggio dell'azoto nitrico ed ammoniacale
- Metodo 2.2.1 — Determinazione dell'azoto nitrico e ammoniacale secondo Ulsch
- Metodo 2.2.2 — Determinazione dell'azoto nitrico e ammoniacale secondo Arnd
- Metodo 2.2.3 — Determinazione dell'azoto nitrico ed ammoniacale secondo Devarda
- Metodo 2.3 — Dosaggio dell'azoto totale
- Metodo 2.3.1 — Determinazione dell'azoto totale nella calciocianamide esente da nitrati
- Metodo 2.3.2 — Determinazione dell'azoto totale nella calciocianamide nitrata
- Metodo 2.3.3 — Determinazione dell'azoto totale nell'urea
- Metodo 2.4 — Determinazione dell'azoto cianamidico
- Metodo 2.5 — Determinazione spettrofotometrica del biureto nell'urea
- Metodi 2.6 — Dosaggio delle diverse forme d'azoto in uno stesso campione

**▼B**

- Metodo 2.6.1 — Determinazione delle diverse forme d'azoto in uno stesso campione in concimi contenenti azoto sotto forma nitrica, ammoniacale, ureica e cianamidica
- Metodo 2.6.2 — Determinazione dell'azoto totale nei concimi contenenti azoto solamente in forma nitrica, ammoniacale ed ureica mediante due metodi differenti
- Metodo 2.6.3 — Determinazione dei condensati di urea mediante cromatografia liquida ad alta risoluzione (HPLC) — Isobutilidendiurea e crotonilidendiurea (metodo A) e oligomeri di metilenurea (metodo B)
- Metodi 3 — Fosforo
- Metodi 3.1 — Estrazioni
- Metodo 3.1.1 — Estrazione del fosforo solubile in acidi minerali
- Metodo 3.1.2 — Estrazione del fosforo solubile in acido formico al 2 %
- Metodo 3.1.3 — Estrazione del fosforo solubile in acido citrico al 2 %
- Metodo 3.1.4 — Estrazione del fosforo solubile in citrato ammonico neutro
- Metodi 3.1.5 — Estrazione con citrato ammonico alcalino
- Metodo 3.1.5.1 — Estrazione del fosforo solubile secondo Petermann a 65 °C
- Metodo 3.1.5.2 — Estrazione del fosforo solubile secondo Petermann a temperatura ambiente
- Metodo 3.1.5.3 — Estrazione del fosforo solubile nel citrato ammonico alcalino di Joulie
- Metodo 3.1.6 — Estrazione del fosforo solubile in acqua
- Metodo 3.2 — Determinazione del fosforo estratto
- Metodo 4 — Potassio
- Metodo 4.1 — Determinazione del potassio solubile in acqua
- Metodo 5 — Biossido di carbonio
- Metodo 5.1 — Determinazione del biossido di carbonio — parte I: metodo per concimi solidi
- Metodo 6 — Cloro
- Metodo 6.1 — Determinazione dei cloruri in assenza di sostanza organica
- Metodi 7 — Finezza di macinazione
- Metodo 7.1 — Determinazione della finezza di macinazione (procedura a secco)
- Metodo 7.2 — Determinazione della finezza di macinazione dei fosfati naturali teneri
- Metodi 8 — Elementi nutritivi secondari
- Metodo 8.1 — Estrazione di calcio totale, magnesio totale, sodio totale e zolfo totale sotto forma di solfati
- Metodo 8.2 — Estrazione dello zolfo totale presente in varie forme
- Metodo 8.3 — Estrazione delle forme solubili in acqua del calcio, del magnesio, del sodio e dello zolfo presenti sotto forma di solfato
- Metodo 8.4 — Estrazione dello zolfo solubile in acqua quando lo zolfo è presente sotto varie forme

**▼B**

- Metodo 8.5 — Estrazione e determinazione dello zolfo elementare
- Metodo 8.6 — Determinazione manganimetrico del calcio estratto dopo precipitazione sotto forma di ossalato
- Metodo 8.7 — Determinazione del magnesio per spettrometria ad assorbimento atomico
- Metodo 8.8 — Determinazione complessometrico del magnesio
- Metodo 8.9 — Determinazione del contenuto di solfati utilizzando tre metodi differenti
- Metodo 8.10 — Determinazione del sodio estratto
- Metodo 8.11 — Determinazione del calcio e del formiato nel formiato di calcio
- Metodi 9 — Microelementi con titolo inferiore od uguale al 10 %
- Metodo 9.1 — Estrazione dei microelementi totali
- Metodo 9.2 — Estrazione dei microelementi solubili in acqua
- Metodo 9.3 — Eliminazione dei composti organici negli estratti di concime
- Metodo 9.4 — Determinazione dei microelementi negli estratti di concime per spettrofotometria ad assorbimento atomico (procedimento generale)
- Metodo 9.5 — Determinazione del boro negli estratti di concime: metodo per spettrofotometria all'azometina-h
- Metodo 9.6 — Determinazione del cobalto negli estratti di concime: metodo per spettrofotometria ad assorbimento atomico
- Metodo 9.7 — Determinazione del rame negli estratti di concime: metodo per spettrofotometria ad assorbimento atomico
- Metodo 9.8 — Determinazione del ferro negli estratti di concime: metodo per spettrofotometria ad assorbimento atomico
- Metodo 9.9 — Determinazione del manganese negli estratti di concime: metodo per spettrofotometria ad assorbimento atomico
- Metodo 9.10 — Determinazione del molibdeno negli estratti di concime: metodo per spettrofotometria di un complesso con tiocianato d'ammonio
- Metodo 9.11 — Determinazione dello zinco negli estratti di concime: metodo per spettrofotometria ad assorbimento atomico
- Metodi 10 — Microelementi con titolo superiore al 10 %
- Metodo 10.1 — Estrazione dei microelementi totali
- Metodo 10.2 — Estrazione dei microelementi solubili in acqua
- Metodo 10.3 — Eliminazione dei composti organici negli estratti di concime
- Metodo 10.4 — Determinazione dei microelementi negli estratti di concime per spettrofotometria ad assorbimento atomico (Procedimento Generale)
- Metodo 10.5 — Determinazione del boro negli estratti di concime: metodo per titolazione acidimetrica
- Metodo 10.6 — Determinazione del cobalto negli estratti di concime: metodo gravimetrico con 1-nitroso-2-naftolo
- Metodo 10.7 — Determinazione del rame negli estratti di concime: metodo titrimetrico
- Metodo 10.8 — Determinazione del ferro negli estratti di concime: metodo per spettrofotometria ad assorbimento atomico
- Metodo 10.9 — Determinazione del manganese negli estratti di concime: metodo per titolazione
- Metodo 10.10 — Determinazione del molibdeno negli estratti di concime: metodo gravimetrico con 8-idrossichinolina

**▼B**

Metodo 10.11	—	Determinazione dello zinco negli estratti di concime: metodo per spettrofotometria ad assorbimento atomico
Metodi 11	—	Agenti chelanti
Metodo 11.1	—	Determinazione del contenuto di microelementi chelati e della loro frazione chelata
Metodo 11.2	—	Determinazione di EDTA, HEDTA e DTPA
Metodo 11.3	—	Determinazione del ferro chelato con o,o-EDDHA, o,o-EDDHMA e HBED
Metodo 11.4	—	Determinazione del ferro chelato con EDDHSA
Metodo 11.5	—	Determinazione del ferro chelato con o,p EDDHA
Metodo 11.6	—	Determinazione dell'IDHA
Metodo 11.7	—	Determinazione di ligninsulfonati
Metodo 11.8	—	Determinazione del contenuto di micronutrienti complessati e della loro frazione complessata
Metodo 11.9	—	Determinazione dello [S,S]-EDDS
Metodo 11.10	—	Determinazione dell'HGA
Metodi 12	—	Inibitori della nitrificazione e dell'ureasi
Metodo 12.1	—	Determinazione del tenore in diciandamide
Metodo 12.2	—	Determinazione del NBPT
Metodo 12.3	—	Determinazione del 3-metilpirazolo
Metodo 12.4	—	Determinazione del TZ
Metodo 12.5	—	Determinazione della 2-NPT
Metodi 13	—	Metalli pesanti
Metodo 13.1	—	Determinazione del contenuto di cadmio
Metodi 14	—	Sostanze di calcinazione
Metodo 14.1	—	Determinazione della distribuzione granulometrica delle sostanze calcinanti mediante stacciatura allo stato secco e umido
Metodo 14.2	—	Determinazione della reattività di correttivi a base di carbonati e silicati con acido cloridrico
Metodo 14.3	—	Determinazione della reattività — Metodo per titolazione automatica con acido citrico
Metodo 14.4	—	Determinazione del valore di neutralizzazione dei correttivi calcici
Metodo 14.5	—	Determinazione del calcio nei correttivi calcici mediante metodo all'ossalato
Metodo 14.6	—	Determinazione del contenuto di calcio e magnesio nei correttivi calcici mediante metodo complessometrico
Metodo 14.7	—	Determinazione del magnesio nei correttivi calcici per spettrometria di assorbimento atomico
Metodo 14.8	—	Determinazione del contenuto in acqua
Metodo 14.9	—	Determinazione dello sgretolamento dei granulati
Metodo 14.10	—	Determinazione dell'impatto del prodotto per incubazione del suolo

## ALLEGATO V

- A. Elenco dei documenti che i produttori od i loro rappresentanti devono consultare all'atto di redigere un fascicolo tecnico per un nuovo tipo di concime da aggiungere all'allegato I del presente regolamento
- B. Norme per l'autorizzazione dei laboratori competenti a fornire i servizi necessari a verificare la conformità di concimi ce alle prescrizioni del presente regolamento e dei suoi allegati

## ALLEGATO I

## ELENCO DEI TIPI DI CONCIMI AMMESSI NELLA CE

## A. Concimi minerali semplici per l'apporto di elementi nutritivi principali

## A.1. Concimi azotati

N.	Denominazione del tipo	Modo di preparazione e componenti essenziali	Titolo minimo in elementi fertilizzanti (percentuale del peso) Indicazioni relative alla valutazione degli elementi fertilizzanti altre prescrizioni	Altre indicazioni relative alla denominazione del tipo	Elementi il cui titolo deve essere dichiarato Forme e solubilità degli elementi fertilizzanti Altri criteri
1	2	3	4	5	6
1 (a)	Nitrato di calcio (nitrato di calce)	Prodotto ottenuto per via chimica contenente come componenti essenziali nitrato di calcio ed eventualmente nitrato d'ammonio	15 % N  Azoto valutato come azoto totale o come azoto nitrico ed ammoniacale. Titolo massimo di azoto ammoniacale: 1,5 % N		Azoto totale  Indicazioni facoltative: Azoto nitrico Azoto ammoniacale
1 (b)	Nitrato di calcio e di magnesio (nitrato di calce e di magnesio)	Prodotto ottenuto per via chimica, contenente come componenti essenziali nitrato di calcio e nitrato di magnesio	13 % N  Azoto valutato come azoto nitrico. Titolo minimo di magnesio sotto forma di sali solubili in acqua espresso come ossido di magnesio: 5 % MgO		Azoto nitrico  Ossido di magnesio solubile in acqua
1 (c)	Nitrato di magnesio	Prodotto ottenuto per via chimica, contenente come componente essenziale nitrato di magnesio esaidrato	10 % N  Azoto valutato come azoto nitrico 14 % MgO  Magnesio valutato come ossido di magnesio solubile in acqua	Quando sia commercializzato sotto forma di cristalli può venir aggiunta la menzione «in forma cristallizzata».	Azoto nitrico  Ossido di magnesio solubile in acqua
2 (a)	Nitrato di sodio (di soda)	Prodotto ottenuto per via chimica, contenente come componente essenziale nitrato di sodio	15 % N  Azoto valutato come azoto nitrico		Azoto nitrico
2 (b)	Nitrato del Cile	Prodotto preparato a partire dal caliche, contenente come componente essenziale nitrato di sodio	15 % N  Azoto valutato come azoto nitrico		Azoto nitrico

▼B

1	2	3	4	5	6
3 (a)	Calcio Cianamide	Prodotto ottenuto per via chimica, contenente come componenti essenziali calcio cianamide nonché ossido di calcio ed eventualmente quantità esigue di sali d'ammonio e d'urea	18 % N Azoto valutato come azoto totale, di cui almeno il 75 % dell'azoto dichiarato sotto forma di azoto cianamidico		Azoto totale
3 (b)	Calcio cianamide nitrata	Prodotto ottenuto per via chimica, contenente come componenti essenziali calcio cianamide nonché ossido di calcio ed eventualmente quantità esigue di sali d'ammonio e d'urea, con l'aggiunta di nitrato	18 % N Azoto valutato come azoto totale, di cui almeno il 75 % dell'azoto non nitrico dichiarato sotto forma di azoto cianamidico. Titolo d'azoto nitrico: — minimo: 1 % N — massimo: 3 % N		Azoto totale Azoto nitrico
▼ <u>M5</u> 4	Solfato ammonico	Prodotto ottenuto per via chimica contenente come componente essenziale solfato ammonico, eventualmente con non più del 15 % di nitrato di calcio (nitrato di calce)	19,7 % N Azoto valutato come azoto totale. Titolo massimo di azoto nitrico in caso di aggiunta di nitrato di calcio (nitrato di calce): 2,2 % N	Se commercializzato sotto forma di combinazione di solfato di ammonio e nitrato di calcio (nitrato di calce), la designazione deve specificare «contenente fino al 15 % di nitrato di calcio (nitrato di calce)»	Azoto ammoniacale Azoto totale in caso di aggiunta di nitrato di calcio (nitrato di calce)
▼ <u>B</u> 5	Nitrato ammonico, nitrato ammonico calcareo	Prodotto ottenuto per via chimica, contenente nitrato ammonico come componente essenziale nonché eventualmente diluenti quali roccia calcarea macinata, solfato di calcio, roccia dolomitica macinata, solfato di magnesio, kieserite	20 % N Azoto valutato come azoto nitrico ed ammoniacale; ciascuna forma di azoto deve rappresentare circa la metà dell'azoto presente. All'occorrenza si vedano gli allegati III.1 e III.2 della presente direttiva.	La denominazione «nitrato ammonico calcareo» può venir impiegata soltanto per concimi che oltre al nitrato ammonico contengano esclusivamente carbonato di calcio (ad esempio roccia calcarea) e/o carbonato di magnesio e carbonato di calcio (ad esempio roccia dolomitica). Il titolo minimo di tali carbonati dev'essere del 20 % ed il loro grado di purezza non deve risultare inferiore al 90 %.	Azoto totale Azoto nitrico Azoto ammoniacale

## ▼B

1	2	3	4	5	6
6	Solfonitrato d'ammonio	Prodotto ottenuto per via chimica, contenente come componenti essenziali nitrato d'ammonio e solfato d'ammonio	25 % N  Azoto valutato come azoto nitrico ed azoto ammoniacale. Titolo minimo d'azoto nitrico: 5 %		Azoto totale  Azoto ammoniacale  Azoto nitrico
7	Solfonitrato di magnesio	Prodotto ottenuto per via chimica, contenente come componenti essenziali nitrato d'ammonio, solfato d'ammonio e solfato di magnesio	19 % N  Azoto valutato come azoto nitrico ed azoto ammoniacale. Titolo minimo d'azoto nitrico: 6 % N  5 % MgO  Magnesio sotto forma di sali solubili in acqua, valutato come ossido di magnesio		Azoto totale  Azoto ammoniacale  Azoto nitrico  Ossido di magnesio solubile in acqua
8	«Stickstoff-magnesia»	Prodotto ottenuto per via chimica, contenente come componenti essenziali nitrati, sali d'ammonio e composti del magnesio (roccia dolomitica, carbonato di magnesio e/ o solfato di magnesio)	19 % N  Azoto valutato come azoto nitrico ed azoto ammoniacale. Titolo minimo d'azoto nitrico: 6 % N  5 % MgO  Magnesio valutato come ossido di magnesio totale		Azoto totale  Azoto ammoniacale  Azoto nitrico  Ossido di magnesio totale ed eventualmente ossido di magnesio solubile in acqua
9	Urea	Prodotto ottenuto per via chimica, contenente come componente essenziale diamide carbonica (carbammide)	44 % N  Azoto totale (biureto compreso). Titolo massimo di biureto: 1,2 %		Azoto totale, espresso in azoto ureico
10	Crotonilidendiurea	Prodotto ottenuto per reazione dell'urea con l'aldeide crotonica.  Composto monomero.	28 % N  Azoto valutato come azoto totale  Almeno 25 % N della crotonilidendiurea.  Titolo massimo d'azoto ureico: 3 %		Azoto totale  Azoto ureico purché raggiunga l'1 % in peso  Azoto della crotonilidendiurea

## ▼B

1	2	3	4	5	6
11	Isobutilidendiurea	Prodotto ottenuto per reazione dell'urea con l'aldeide isobutirrica. Composto monomero.	28 % N Azoto valutato come azoto totale Almeno 25 % N dell'isobutilidendiurea. Titolo massimo d'azoto ureico: 3 %		Azoto totale Azoto ureico purché raggiunga l'1 % in peso Azoto dell'isobutilidendiurea
12	Urea formaldeide	Prodotto ottenuto per reazione dell'urea con l'aldeide formica, contenente come componente essenziale molecole di ureaformaldeide. Composto polimerico.	36 % N azoto totale Azoto valutato come azoto totale Almeno 3/5 del titolo dichiarato d'azoto totale devono risultare solubili in acqua calda Almeno 31 % N dell'ureaformaldeide Titolo massimo d'azoto ureico: 5 %		Azoto totale Azoto ureico purché raggiunga l'1 % in peso Azoto dell'ureaformaldeide solubile in acqua fredda Azoto dell'ureaformaldeide solubile unicamente in acqua calda
13	Concime azotato contenente crotonilidendiurea	Prodotto ottenuto per via chimica, contenente crotonilidendiurea ed un concime azotato semplice [Elenco A-1, esclusi i prodotti 3 a), 3 b) e 5]	18 % N valutato come azoto totale Almeno 3 % dell'azoto sotto forma ammoniacale e/o nitrica e/o ureica Almeno 1/3 del titolo dichiarato d'azoto totale deve provenire dalla crotonilidendiurea Titolo massimo di biureto: (N ureico + N della crotonilidendiurea) × 0,026		Azoto totale Per ciascuna forma che raggiunge almeno l'1 %: — azoto nitrico — azoto ammoniacale — azoto ureico  Azoto della crotonilidendiurea
14	Concime azotato contenente isobutilidendiurea	Prodotto ottenuto per via chimica contenente isobutilidendiurea ed un concime azotato semplice [Elenco A-1, esclusi i prodotti 3 a), 3 b) e 5]	18 % N valutato come azoto totale Almeno 3 % dell'azoto sotto forma ammoniacale e/o nitrica e/o ureica Almeno 1/3 del titolo dichiarato d'azoto totale deve provenire dall'isobutilidendiurea Titolo massimo di biureto: (N ureico + N dell'isobutilidendiurea) × 0,026		Azoto totale Per ciascuna forma che raggiunge almeno l'1 %: — azoto nitrico — azoto ammoniacale — azoto ureico  Azoto dell'isobutilidendiurea

▼ B

1	2	3	4	5	6
15	Concime azotato contenente urea formaldeide	Prodotto ottenuto per via chimica contenente ureaformaldeide (metilenurea) ed un concime azotato semplice [Elenco A-1, esclusi i prodotti 3 a), 3 b) e 5]	<p>18 % N valutato come azoto totale</p> <p>Almeno 3 % dell'azoto sotto forma ammoniacale e/o nitrica e/o ureica</p> <p>Almeno 1/3 del titolo dichiarato d'azoto totale deve provenire dall'ureaformaldeide</p> <p>► <u>C1</u> L'azoto dell'ureaformaldeide deve contenere almeno 3/5 relativo d'azoto solubile in acqua calda ◀</p> <p>Titolo massimo di biureto:</p> <p><math>(N \text{ ureico} + N \text{ dell'ureaformaldeide}) \times 0,026</math></p>		<p>Azoto totale</p> <p>Per ciascuna forma che raggiunge almeno l'1 %:</p> <ul style="list-style-type: none"> <li>— azoto nitrico</li> <li>— azoto ammoniacale</li> <li>— azoto ureico</li> </ul> <p>Azoto dell'ureaformaldeide</p> <p>Azoto dell'ureaformaldeide solubile in acqua fredda</p> <p>Azoto dell'ureaformaldeide solubile unicamente in acqua calda</p>

▼ M5

\_\_\_\_\_

▼ B

► <u>M5</u> 16 ◀	Urea-ammonio solfato	Prodotto ottenuto per via chimica da urea e solfato d'ammonio	<p>30 % N</p> <p>Azoto valutato come azoto ammoniacale ed azoto ureico</p> <p>Titolo minimo d' azoto ammoniacale: 4 %</p> <p>Titolo minimo di zolfo espresso come anidride solforica: 12 %</p> <p>Titolo massimo di biureto: 0,9 %</p>		<p>Azoto totale</p> <p>Azoto ammoniacale</p> <p>Azoto ureico</p> <p>Anidride solforica solubile in acqua</p>
------------------	----------------------	---	--	--	--

► M5 \_\_\_\_\_ ◀

▼B

A.2. Concimi fosfatici

Per i concimi venduti in forma granulare i cui costituenti di base richiedono una finezza di macinazione (nn. 1, 3, 4, 5, 6 e 7), questa finezza va controllata mediante un metodo d'analisi appropriato.

N.	Denominazione del tipo	Modo di preparazione e componenti essenziali	Titolo minimo in elementi fertilizzanti (percentuale del peso) Indicazioni relative alla valutazione degli elementi fertilizzanti altre prescrizioni	Altre indicazioni relative alla denominazione del tipo	Elementi il cui titolo deve essere dichiarato Forme e solubilità degli elementi fertilizzanti Altri criteri
1	2	3	4	5	6
1	Scorie di defosforazione: — Fosfati Thomas — Scorie Thomas	Prodotto ottenuto in siderurgia mediante trattamento della ghisa fosforosa e contenente come componenti essenziali silicofosfati di calcio	12 % P <sub>2</sub> O <sub>5</sub> Fosforo valutato come anidride fosforica solubile negli acidi minerali, di cui almeno il 75 % del titolo dichiarato di anidride fosforica è solubile nell'acido citrico al 2 %; oppure 10 % P <sub>2</sub> O <sub>5</sub> Fosforo valutato come anidride fosforica solubile nell'acido citrico al 2 %. Finezza di macinazione: — passaggio di almeno il 75 % al setaccio a maglie di 0,160 mm. — passaggio di almeno il 96 % al setaccio a maglie di 0,630 mm.		Anidride fosforica totale (solubile in acidi minerali), di cui il 75 % (da indicare in percentuale del peso) solubile nell'acido citrico al 2 % (per la commercializzazione in Francia, Italia, Spagna, Portogallo, Grecia ► <b>M1</b> , Repubblica ceca, Estonia, Cipro, Lettonia, Lituania, Ungheria, Malta, Polonia, Slovenia, Slovacchia, ◄ ► <b>M3</b> Bulgaria e Romania ◄).
2 (a)	Perfosfato semplice	Prodotto ottenuto per reazione del fosfato minerale macinato con acido solforico e contenente come componenti essenziali fosfato monocalcico e solfato di calcio	16 % P <sub>2</sub> O <sub>5</sub> Fosforo valutato come P <sub>2</sub> O <sub>5</sub> solubile in citrato ammonico neutro, di cui almeno il 93 % del titolo dichiarato di P <sub>2</sub> O <sub>5</sub> solubile in acqua Pesata: 1 g		Anidride fosforica solubile in citrato ammonico neutro Anidride fosforica solubile in acqua
2 (b)	Perfosfato concentrato	Prodotto ottenuto per reazione del fosfato minerale macinato con acido solforico ed acido fosforico, contenente come componenti essenziali fosfato monocalcico e solfato di calcio	25 % P <sub>2</sub> O <sub>5</sub> Fosforo valutato come P <sub>2</sub> O <sub>5</sub> solubile in citrato ammonico neutro, di cui almeno il 93 % del titolo dichiarato di P <sub>2</sub> O <sub>5</sub> solubile in acqua Pesata: 1 g		Anidride fosforica solubile in citrato ammonico neutro ► <b>C1</b> Anidride fosforica solubile in acqua ◄

▼ B▼ M2▼ B▼ M7▼ B

1	2	3	4	5	6
2 (c)	Perfosfato triplo	Prodotto ottenuto per reazione del fosfato minerale macinato con acido fosforico e contenente come componente essenziale fosfato monocalcico	38 % P <sub>2</sub> O <sub>5</sub> Fosforo valutato come P <sub>2</sub> O <sub>5</sub> solubile in citrato ammonico neutro, di cui almeno l'85 % del titolo dichiarato di P <sub>2</sub> O <sub>5</sub> solubile in acqua Pesata: 3 g		Anidride fosforica solubile in citrato ammonico neutro Anidride fosforica solubile in acqua
3	Fosfato naturale parzialmente solubile	Prodotto ottenuto per attacco parziale del fosfato naturale macinato con acido solforico o con acido fosforico, contenente come componenti essenziali fosfato monocalcico, fosfato tricalcico e solfato di calcio	20 % P <sub>2</sub> O <sub>5</sub> Fosforo valutato come P <sub>2</sub> O <sub>5</sub> solubile in acidi minerali, di cui almeno il 40 % del titolo dichiarato di P <sub>2</sub> O <sub>5</sub> solubile in acqua. Finezza di macinazione: — passaggio di almeno il 90 % al setaccio a maglie di 0,160 mm — passaggio di almeno il 98 % al setaccio a maglie di 0,630 mm		Anidride fosforica totale (solubile in acidi minerali) Anidride solforica solubile in acqua
3 (a)	Fosfato naturale parzialmente solubile con magnesio	Prodotto ottenuto attraverso la solubilizzazione parziale del fosfato naturale macinato con acido solforico o con acido fosforico, con l'aggiunta di solfato di magnesio o ossido di magnesio e contenente come componenti essenziali fosfato monocalcico, fosfato tricalcico, solfato di calcio e solfato di magnesio	16 % P <sub>2</sub> O <sub>5</sub> 6 % MgO Fosforo espresso in P <sub>2</sub> O <sub>5</sub> solubile in acidi minerali, di cui almeno il 40 % del titolo dichiarato di P <sub>2</sub> O <sub>5</sub> solubile in acqua Dimensioni delle particelle: — almeno il 90 % passa attraverso un setaccio con maglie di 0,160 mm — almeno il 98 % passa attraverso un setaccio con maglie di 0,630 mm		Totale anidride fosforica (solubile in acidi minerali) Anidride fosforica solubile in acqua Totale ossido di magnesio Ossido di magnesio solubile in acqua
4	Fosfato precipitato bicalcico diidrato	Prodotto ottenuto mediante precipitazione dell'acido fosforico solubizzato da fosfati minerali o d'ossa e contenente come componente essenziale fosfato bicalcico diidrato	38 % P <sub>2</sub> O <sub>5</sub> Fosforo espresso come P <sub>2</sub> O <sub>5</sub> solubile in citrato ammonico alcalino (Petermann) Finezza di macinazione: — passaggio di almeno il 90 % al setaccio a maglie di 0,160 mm. — passaggio di almeno il 98 % al setaccio a maglie di 0,630 mm.		Anidride fosforica solubile in citrato ammonico alcalino

## ▼B

1	2	3	4	5	6
5	Fosfato termico	Prodotto ottenuto per reazione termica del fosfato naturale macinato con composti alcalini ed acido silicico, contenente come componenti essenziali fosfato calcico alcalino e silicato di calcio	25 % P <sub>2</sub> O <sub>5</sub> Fosforo valutato come P <sub>2</sub> O <sub>5</sub> solubile in citrato ammonico alcalino (Petermann) Finezza di macinazione: — passaggio di almeno il 75 % al setaccio a maglie di 0,160 mm. — passaggio di almeno il 96 % al setaccio a maglie di 0,630 mm.		Anidride fosforica solubile in citrato ammonico alcalino
6	Fosfato alluminocalcico	Prodotto ottenuto in forma amorfa mediante trattamento termico e macinazione, contenente come componenti essenziali fosfati di calcio e di alluminio	30 % P <sub>2</sub> O <sub>5</sub> Fosforo valutato come P <sub>2</sub> O <sub>5</sub> solubile in acidi minerali, di cui almeno il 75 % del titolo dichiarato di P <sub>2</sub> O <sub>5</sub> solubile in citrato ammonico alcalino (Joulie) Finezza di macinazione: — passaggio di almeno il 90 % al setaccio a maglie di 0,160 mm. — Passaggio di almeno il 98 % al setaccio a maglie di 0,630 mm.		Anidride fosforica totale (solubile in acidi minerali) Anidride fosforica solubile in citrato ammonico alcalino
7	Fosfato naturale tenero	Prodotto ottenuto dalla macinazione di fosfati naturali teneri e contenente come componenti essenziali fosfato tricalcico e carbonato di calcio	25 % P <sub>2</sub> O <sub>5</sub> Fosforo valutato come P <sub>2</sub> O <sub>5</sub> solubile in acidi minerali, di cui almeno il 55 % del titolo dichiarato di P <sub>2</sub> O <sub>5</sub> solubile in acido formico al 2 % Finezza di macinazione: — passaggio di almeno il 90 % al setaccio a maglie di 0,063 mm. — passaggio di almeno il 99 % al setaccio a maglie di 0,125 mm.		Anidride fosforica totale (solubile in acidi minerali) Anidride fosforica solubile in acido formico al 2 % Percentuale di peso del prodotto che passa attraverso un setaccio a maglie di 0,063 mm

▼**B**A.3. *Concimi potassici*

N.	Denominazione del tipo	Modo di preparazione e componenti essenziali	Titolo minimo in elementi fertilizzanti (percentuale del peso) Indicazioni relative alla valutazione degli elementi fertilizzanti altre prescrizioni	Altre indicazioni relative alla denominazione del tipo	Elementi il cui titolo deve essere dichiarato Forme e solubilità degli elementi fertilizzanti Altri criteri	
1	2	3	4	5	6	
▼ <b>M11</b>	1	Sale grezzo di potassio	Prodotto ottenuto a partire da sali grezzi di potassio	9 % K <sub>2</sub> O Potassio valutato come K <sub>2</sub> O solubile in acqua 2 % MgO Magnesio sotto forma di sali solubili in acqua, valutato come ossido di magnesio	Possono essere aggiunte le consuete denominazioni commerciali	Ossido di potassio solubile in acqua Ossido di magnesio solubile in acqua Ossido di sodio totale Deve essere dichiarato il titolo di cloro
▼ <b>M10</b>	2	Sale grezzo di potassio arricchito	Prodotto ottenuto a partire da sali grezzi di potassio arricchiti mediante miscelazione con cloruro di potassio	18 % K <sub>2</sub> O Potassio valutato come K <sub>2</sub> O solubile in acqua	Possono essere aggiunte le consuete denominazioni commerciali	Ossido di potassio solubile in acqua Indicazione facoltativa del titolo di ossido di magnesio solubile in acqua se superiore a 5 % MgO
▼ <b>B</b>	3	Cloruro di potassio	Prodotto ottenuto da sali grezzi di potassio e contenente come componente essenziale cloruro di potassio	37 % K <sub>2</sub> O Potassio valutato come K <sub>2</sub> O solubile in acqua	Possono esser aggiunte le consuete denominazioni commerciali	Ossido di potassio solubile in acqua
	4	Cloruro di potassio contenente sali di magnesio	Prodotto ottenuto da sali grezzi di potassio con aggiunta di sali di magnesio, contenente come componenti essenziali cloruro di potassio e sali di magnesio	37 % K <sub>2</sub> O Potassio valutato come K <sub>2</sub> O solubile in acqua  5 % MgO Magnesio sotto forma di sali solubili in acqua, valutato come ossido di magnesio		Ossido di potassio solubile in acqua Ossido di magnesio solubile in acqua

## ▼B

1	2	3	4	5	6
5	Solfato di potassio	Prodotto ottenuto per via chimica da sali di potassio e contenente come componente essenziale solfato di potassio	47 % K <sub>2</sub> O Potassio valutato come K <sub>2</sub> O solubile in acqua. Tenore massimo di cloro: 3 % Cl		Ossido di potassio solubile in acqua Indicazione facoltativa del titolo di cloro
6	Solfato di potassio contenente sale di magnesio	Prodotto ottenuto per via chimica a partire da sali di potassio, eventualmente con aggiunta di sali di magnesio, contenente come componenti essenziali solfato di potassio e solfato di magnesio	22 % K <sub>2</sub> O Potassium valutato come solubile in acqua K <sub>2</sub> O  8 % MgO Magnesio sotto forma di sali solubili in acqua, valutato come ossido di magnesio. Tenore massimo di cloro: 3 % Cl	Possono esser aggiunte le consuete denominazioni commerciali	Ossido di potassio solubile in acqua Ossido di magnesio solubile in acqua Indicazione facoltativa del titolo di cloro
7	Kieserite con solfato di potassio	Prodotto ottenuto a partire da kieserite con aggiunta di solfato di potassio	8 % MgO Magnesio valutato come MgO solubile in acqua  6 % K <sub>2</sub> O Potassio valutato come K <sub>2</sub> O solubile in acqua Totale MgO + K <sub>2</sub> O: 20 % Tenore massimo di cloro: 3 % Cl	Possono esser aggiunte le consuete denominazioni commerciali	Ossido di magnesio solubile in acqua Ossido di potassio solubile in acqua Indicazione facoltativa del titolo di cloro

## B. Concimi minerali composti per l'apporto di elementi nutritivi principali

## B.1. Concimi NPK

	Denominazione del tipo	Concimi NPK
B.1.1.	Modo di preparazione:	Prodotto ottenuto per via chimica o per miscela, senza incorporazione di sostanze organiche fertilizzanti d'origine animale o vegetale
	Titolo minimo in elementi fertilizzanti (percentuale del peso)	— totale: 20 % (N + P <sub>2</sub> O <sub>5</sub> + K <sub>2</sub> O); — per ciascuno degli elementi fertilizzanti: 3 % N, 5 % P <sub>2</sub> O <sub>5</sub> , 5 % K <sub>2</sub> O.

## ▼B

Forme, solubilità nonché titolo in elementi fertilizzanti da dichiarare secondo quanto specificato nelle colonne 4, 5 e 6 Finezza di macinazione			Indicazioni d'identificazione del concime Altri requisiti		
N	P <sub>2</sub> O <sub>5</sub>	K <sub>2</sub> O	N	P <sub>2</sub> O <sub>5</sub>	K <sub>2</sub> O
1	2	3	4	5	6
(1) Azoto totale (2) Azoto nitrico (3) Azoto ammoniacale (4) Azoto ureico (5) Azoto cianamidico	(1) P <sub>2</sub> O <sub>5</sub> solubile in acqua (2) P <sub>2</sub> O <sub>5</sub> solubile in citrato ammonico neutro (3) P <sub>2</sub> O <sub>5</sub> solubile in citrato ammonico neutro ed in acqua (4) P <sub>2</sub> O <sub>5</sub> solubile unicamente in acidi minerali (5) P <sub>2</sub> O <sub>5</sub> solubile in citrato ammonico alcalino (Petermann) (6a) P <sub>2</sub> O <sub>5</sub> solubile in acidi minerali, di cui almeno il 75 % del titolo dichiarato di P <sub>2</sub> O <sub>5</sub> solubile in acido citrico al 2 % (6b) P <sub>2</sub> O <sub>5</sub> solubile in acido citrico al 2 % (7) P <sub>2</sub> O <sub>5</sub> solubile in acidi minerali, di cui almeno il 75 % del titolo dichiarato di P <sub>2</sub> O <sub>5</sub> solubile in citrato ammonico alcalino (Joulie) (8) P <sub>2</sub> O <sub>5</sub> solubile in acidi minerali, di cui almeno il 55 % del titolo dichiarato di P <sub>2</sub> O <sub>5</sub> solubile in acido formico al 2 %	K <sub>2</sub> O solubile in acqua	(1) Azoto totale (2) Se una delle forme di azoto da (2) a (5) raggiunge almeno l'1 % in peso va dichiarata (3) Se l'azoto totale supera il 28 %, si veda l'allegato III.2	1. Un concime NPK esente da scorie Thomas, fosfato termico, fosfato alluminocalcico, fosfato naturale parzialmente solubilizzato e fosfato naturale tenero deve essere dichiarato conformemente alle solubilità (1), (2) o (3): — se la P <sub>2</sub> O <sub>5</sub> solubile in acqua non raggiunge il 2 % va dichiarata unicamente la solubilità (2); — se la P <sub>2</sub> O <sub>5</sub> solubile in acqua raggiunge il 2 % va dichiarata la solubilità (3) e si deve obbligatoriamente indicare il titolo di P <sub>2</sub> O <sub>5</sub> solubile in acqua [solubilità (1)].  Il titolo di P <sub>2</sub> O <sub>5</sub> solubile unicamente in acidi minerali non deve superare il 2 %.  Per il tipo 1 la pesata per la determinazione delle solubilità (2) e (3) è di 1 g.  2(a) Un concime NPK contenente fosfato naturale tenero o fosfato naturale parzialmente solubilizzato dev'essere esente da scorie Thomas, fosfato termico e fosfato alluminocalcico. Esso deve essere dichiarato conformemente alle solubilità (1), (3) e (4).  Tale tipo di concime deve contenere: — almeno il 2 % di P <sub>2</sub> O <sub>5</sub> solubile unicamente in acidi minerali [solubilità (4)];	Ossido di potassio solubile in acqua L'indicazione «a basso tenore di cloro» corrisponde ad un tenore massimo di Cl pari al 2 %. È consentito dichiarare il tenore di cloro.

## ▼B

1	2	3	4	5	6
<p>Finezza di macinazione dei componenti fosfatici di base:</p> <p>Scorie Thomas:</p> <p>Fosfato alluminocalcico:</p> <p>Fosfato termico:</p> <p>Fosfato naturale tenero:</p> <p>Fosfato naturale parzialmente solubile:</p>	<p>passaggio di almeno il 75 % al setaccio a maglie di 0,160 mm.</p> <p>passaggio di almeno il 90 % al setaccio a maglie di 0,160 mm.</p> <p>passaggio di almeno il 75 % al setaccio a maglie di 0,160 mm.</p> <p>passaggio di almeno il 90 % al setaccio a maglie di 0,063 mm.</p> <p>passaggio di almeno il 90 % al setaccio a maglie di 0,160 mm.</p>			<ul style="list-style-type: none"> <li>— almeno il 5 % di P<sub>2</sub>O<sub>5</sub> solubile in acqua e citrato ammonico neutro [solubilità (3)];</li> <li>— almeno il 2.5 % di P<sub>2</sub>O<sub>5</sub> solubile in acqua [solubilità (1)].</li> </ul> <p>Tale tipo di concime va commercializzato con la denominazione «concime NPK contenente fosfato naturale tenero» ovvero «Concime NPK contenente fosfato naturale parzialmente solubilizzato». Per il tipo 2(a) la pesata per la determinazione della solubilità (3) è di 3 g.</p> <p>2(b) Un concime NPK contenente fosfato alluminocalcico deve essere esente da scorie Thomas, fosfato termico, fosfato naturale tenero e fosfato naturale parzialmente solubilizzato.</p> <p>Esso dev'essere dichiarato conformemente alle solubilità (1) e (7), di cui la seconda si applica previa deduzione della solubilità in acqua.</p> <p>Tale tipo di concime deve contenere:</p> <ul style="list-style-type: none"> <li>— almeno il 2 % di P<sub>2</sub>O<sub>5</sub> solubile in acqua [solubilità (1)];</li> <li>— almeno il 5 % di P<sub>2</sub>O<sub>5</sub> secondo la solubilità (7).</li> </ul> <p>Tale tipo di concime va commercializzato con la denominazione «Concime NPK contenente fosfato alluminocalcico».</p> <p>3. Nel caso di concimi NPK che contengano uno solo dei seguenti tipi di concimi fosfatici: scorie Thomas, fosfato termico, fosfato alluminocalcico, fosfato naturale tenero, il concime deve essere commercializzato con la denominazione «concime NPK contenente ...» seguita dalla indicazione della componente fosfatica.</p>	

## ▼B

1	2	3	4	5	6
				<p>La dichiarazione della solubilità della P<sub>2</sub>O<sub>5</sub> deve essere data conformemente alle seguenti solubilità:</p> <ul style="list-style-type: none"> <li>— per i concimi a base di scorie Thomas: solubilità (6a) (Francia, Italia, Spagna, Portogallo, Grecia ► <b>M1</b>, Repubblica ceca, Estonia, Cipro, Lettonia, Lituania, Ungheria, Malta, Polonia, Slovenia, Slovacchia, ◀ ► <b>M3</b> Bulgaria e Romania ◀) ovvero (6b) (Germania, Belgio, Danimarca, Irlanda, Lussemburgo, Paesi Bassi, Regno Unito e Austria),</li> <li>— per i concimi a base di fosfato termico: solubilità (5),</li> <li>— per i concimi a base di fosfato alluminiocalcico: solubilità (7),</li> <li>— per i concimi a base di fosfato naturale tenero: solubilità (8).</li> </ul>	

## B.1. Concimi NPK (segue)

	Denominazione del tipo	Concime NPK contenente crotonilidendiurea od isobutilidendiurea od urea formaldeide (secondo i casi).
	Modo di preparazione:	Prodotto ottenuto per via chimica, senza incorporazione di sostanze organiche fertilizzanti d'origine animale o vegetale, contenente crotonilidendiurea od isobutilidendiurea od urea formaldeide
B.1.2.	Titolo minimo in elementi fertilizzanti (percentuale del peso)	<ul style="list-style-type: none"> <li>— totale: 20 % (N + P<sub>2</sub>O<sub>5</sub> + K<sub>2</sub>O);</li> <li>— per ciascuno degli elementi fertilizzanti: <ul style="list-style-type: none"> <li>— 5 % N. Almeno 1/4 del titolo dichiarato d'azoto totale deve provenire dalle forme d'azoto (5), (6) o (7). Almeno 3/5 del titolo dichiarato d'azoto (7) devono risultare solubili in acqua calda,</li> <li>— 5 % P<sub>2</sub>O<sub>5</sub>,</li> <li>— 5 % K<sub>2</sub>O.</li> </ul> </li> </ul>

## ▼B

Forme, solubilità nonché titolo in elementi fertilizzanti da dichiarare secondo quanto specificato nelle colonne 4, 5 e 6 Finezza di macinazione			Indicazioni d'identificazione del concime Altri requisiti		
N	P <sub>2</sub> O <sub>5</sub>	K <sub>2</sub> O	N	P <sub>2</sub> O <sub>5</sub>	K <sub>2</sub> O
1	2	3	4	5	6
(1) Azoto totale (2) Azoto nitrico (3) Azoto ammoniacale (4) Azoto ureico (5) Azoto della crotonilidendiurea (6) Azoto della isobutilidendiurea (7) Azoto dell'urea formaldeide (8) Azoto dell'urea formaldeide solubile unicamente in acqua calda (9) Azoto dell'urea formaldeide solubile in acqua fredda	(1) P <sub>2</sub> O <sub>5</sub> solubile in acqua (2) P <sub>2</sub> O <sub>5</sub> solubile in citrato ammonico neutro (3) P <sub>2</sub> O <sub>5</sub> solubile in citrato ammonico neutro ed in acqua	K <sub>2</sub> O solubile in acqua	(1) Azoto totale (2) Se una delle forme di azoto da (2) a (4) raggiunge almeno l'1 % in peso va dichiarata (3) Una delle forme d'azoto da (5) a (7) (secondo i casi). La forma d'azoto (7) va garantita sotto forma d'azoto (8) e (9)	Un concime NPK esente da scorie Thomas, fosfato termico, fosfato alluminocalcico, fosfato naturale parzialmente solubilizzato e fosfato naturale deve essere dichiarato conformemente alle solubilità (1), (2) o (3): — se la P <sub>2</sub> O <sub>5</sub> solubile in acqua non raggiunge il 2 % va dichiarata unicamente la solubilità (2), — se la P <sub>2</sub> O <sub>5</sub> solubile in acqua raggiunge il 2 % va dichiarata la solubilità (3) e si deve obbligatoriamente indicare il titolo di P <sub>2</sub> O <sub>5</sub> solubile in acqua [solubilità (1)]. Il titolo di P <sub>2</sub> O <sub>5</sub> solubile unicamente in acidi minerali non deve superare il 2 %. La pesata per la determinazione delle solubilità (2) e (3) è di 1 g.	(1) Ossido di potassio solubile in acqua (2) L'indicazione «a basso tenore di cloro» corrisponde ad un tenore massimo di Cl pari al 2 %. (3) È consentito dichiarare il tenore di cloro.

B.2. *Concimi NP*

	Denominazione del tipo	Concimi NP
B.2.1.	Modo di produzione:	Prodotto ottenuto per via chimica o per miscela, senza incorporazione di sostanze organiche fertilizzanti d'origine animale o vegetale
	Titolo minimo in elementi fertilizzanti (percentuale del peso)	— totale: 18 % (N + P <sub>2</sub> O <sub>5</sub> ), — per ciascuno degli elementi fertilizzanti: 3 % N, 5 % P <sub>2</sub> O <sub>5</sub> .

## ▼B

Forme, solubilità nonché titolo in elementi fertilizzanti da dichiarare secondo quanto specificato nelle colonne 4, 5 e 6 finezza di macinazione			Indicazioni d'identificazione del concime Altri requisiti		
N	P <sub>2</sub> O <sub>5</sub>	K <sub>2</sub> O	N	P <sub>2</sub> O <sub>5</sub>	K <sub>2</sub> O
1	2	3	4	5	6
(1) Azoto totale (2) Azoto nitrico (3) Azoto ammoniacale (4) Azoto ureico (5) Azoto cianamidico	(1) P <sub>2</sub> O <sub>5</sub> solubile in acqua (2) P <sub>2</sub> O <sub>5</sub> solubile in citrato ammonico neutro (3) P <sub>2</sub> O <sub>5</sub> solubile in citrato ammonico neutro ed in acqua (4) P <sub>2</sub> O <sub>5</sub> solubile in unicamente in acidi minerali (5) P <sub>2</sub> O <sub>5</sub> solubile in citrato ammonico alcalino (Petermann) (6a) P <sub>2</sub> O <sub>5</sub> solubile in acidi minerali, di cui almeno il 75 % del titolo dichiarato di P <sub>2</sub> O <sub>5</sub> solubile in acido citrico al 2 % (6b) P <sub>2</sub> O <sub>5</sub> solubile in acido citrico al 2 % (7) P <sub>2</sub> O <sub>5</sub> solubile in acidi minerali, di cui almeno il 75 % del titolo dichiarato di P <sub>2</sub> O <sub>5</sub> solubile in citrato ammonico alcalino (Joulie) (8) P <sub>2</sub> O <sub>5</sub> solubile in acidi minerali, di cui almeno il 55 % del titolo dichiarato di P <sub>2</sub> O <sub>5</sub> solubile in acido formico al 2 %		(1) Azoto totale (2) Se una delle forme di azoto da (2) a (5) raggiunge almeno l'1 % in peso va dichiarata	1. Un concime NP esente da scorie Thomas, fosfato termico, fosfato alluminiocalcico, fosfato naturale parzialmente solubilizzato e fosfato naturale tenero deve essere dichiarato conformemente alle solubilità (1), (2) o (3):  — se la P <sub>2</sub> O <sub>5</sub> solubile in acqua non raggiunge il 2 % va dichiarata unicamente la solubilità (2);  — se la P <sub>2</sub> O <sub>5</sub> solubile in acqua raggiunge il 2 % va dichiarata la solubilità (3) e si deve obbligatoriamente indicare il titolo di P <sub>2</sub> O <sub>5</sub> solubile in acqua [solubilità (1)].  Il titolo di P <sub>2</sub> O <sub>5</sub> solubile unicamente in acidi minerali non deve superare il 2 %.  Per il tipo 1 la pesata per la determinazione delle solubilità (2) e (3) è di 1 g.  2 (a) Un concime NP contenente fosfato naturale tenero o fosfato naturale parzialmente solubilizzato dev'essere esente da scorie Thomas, fosfato termico e fosfato alluminiocalcico.  Esso deve essere dichiarato conformemente alle solubilità (1), (3) e (4).  Tale tipo di concime deve contenere:  — almeno il 2 % di P <sub>2</sub> O <sub>5</sub> solubile unicamente in acidi minerali [solubilità (4)];	

▼B

1	2	3	4	5	6
<p>Finezza di macinazione dei componenti fosfatici di base:</p> <p>Scorie Thomas:</p> <p>Fosfato alluminocalcico</p> <p>Fosfato termico</p> <p>Fosfato naturale tenero</p> <p>Fosfato naturale parzialmente solubile</p>	<p>passaggio di almeno il 75 % al setaccio a maglie di 0,160 mm.</p> <p>passaggio di almeno il 90 % al setaccio a maglie di 0,160 mm.</p> <p>passaggio di almeno il 75 % al setaccio a maglie di 0,160 mm.</p> <p>passaggio di almeno il 90 % al setaccio a maglie di 0,063 mm.</p> <p>passaggio di almeno il 90 % al setaccio a maglie di 0,160 mm.</p>			<p>— almeno il 5 % di P<sub>2</sub>O<sub>5</sub> solubile in acqua e citrato ammonico neutro [solubilità (3)];</p> <p>— almeno il 2,5 % di P<sub>2</sub>O<sub>5</sub> solubile in acqua [solubilità (1)].</p> <p>Tale tipo di concime va commercializzato con la denominazione «Concime NP contenente fosfato naturale tenero» ovvero «Concime NP contenente fosfato naturale parzialmente solubilizzato».</p> <p>Per il tipo 2(a) la pesata per la determinazione della solubilità (3) è di 3 g.</p> <p>2 (b) Un concime NP contenente fosfato alluminocalcico deve essere esente da scorie Thomas, fosfato termico, fosfato naturale tenero e fosfato naturale parzialmente solubilizzato.</p> <p>Esso dev'essere dichiarato conformemente alle solubilità (1) e (7), di cui la seconda si applica previa deduzione della solubilità in acqua.</p> <p>Tale tipo di concime deve contenere:</p> <p>— almeno il 2 % di P<sub>2</sub>O<sub>5</sub> solubile in acqua [solubilità (1)],</p> <p>— almeno il 5 % di P<sub>2</sub>O<sub>5</sub> secondo la solubilità (7).</p> <p>Tale tipo di concime va commercializzato con la denominazione «Concime NP contenente fosfato alluminocalcico».</p> <p>3. Nel caso di concimi NP che contengano uno solo dei seguenti tipi di concimi fosfatici: scorie Thomas, fosfato termico, fosfato alluminocalcico, fosfato naturale tenero, il concime deve essere commercializzato con la denominazione «concime NP contenente ...» seguita dalla indicazione della componente fosfatica.</p>	

▼B

1	2	3	4	5	6
				<p>La dichiarazione della solubilità della P<sub>2</sub>O<sub>5</sub> va data facendo riferimento alle seguenti solubilità:</p> <ul style="list-style-type: none"> <li>— per i concimi a base di scorie Thomas: solubilità (6a) (Francia, Italia, Spagna, Portogallo, Grecia ► <b>M1</b>, Repubblica ceca, Estonia, Cipro, Lettonia, Lituania, Ungheria, Malta, Polonia, Slovenia, Slovacchia, ◀ ► <b>M3</b> Bulgaria e Romania ◀) ovvero (6b) (Germania, Belgio, Danimarca, Irlanda, Lussemburgo, Paesi Bassi, Regno Unito e Austria),</li> <li>— per i concimi a base di fosfato termico: solubilità (5),</li> <li>— per i concimi a base di fosfato alluminocalcico: solubilità (7),</li> <li>— per i concimi a base di fosfato naturale tenero: solubilità (8).</li> </ul>	

B.2. *Concimi NP (segue)*

B.2.2.	Denominazione del tipo	Concime NP contenente crotonilidendiurea od isobutilidendiurea od urea formaldeide (secondo i casi)
	Modo di preparazione:	Prodotto ottenuto per via chimica, senza incorporazione di sostanze organiche fertilizzanti d'origine animale o vegetale, contenente crotonilidendiurea od isobutilidendiurea od urea formaldeide
	Titolo minimo in elementi fertilizzanti (percentuale del peso)	<ul style="list-style-type: none"> <li>— totale: 18 % (N + P<sub>2</sub>O<sub>5</sub>),</li> <li>— per ciascuno degli elementi fertilizzanti: <ul style="list-style-type: none"> <li>— 5 % N.</li> <li>Almeno ¼ del titolo dichiarato d'azoto totale deve provenire dalle forme d'azoto (5), (6) o (7),</li> <li>Almeno 3/5 del titolo dichiarato d'azoto (7) devono risultare solubili in acqua calda;</li> </ul> </li> <li>— 5 % P<sub>2</sub>O<sub>5</sub></li> </ul>

## ▼B

Forme, solubilità nonché titolo in elementi fertilizzanti da dichiarare secondo quanto specificato nelle colonne 4, 5 e 6 Finezza di macinazione			Indicazioni d'identificazione del concime Altri requisiti		
N	P <sub>2</sub> O <sub>5</sub>	K <sub>2</sub> O	N	P <sub>2</sub> O <sub>5</sub>	K <sub>2</sub> O
1	2	3	4	5	6
(1) Azoto totale (2) Azoto nitrico (3) Azoto ammoniacale (4) Azoto ureico (5) Azoto della crotonilidendiurea (6) Azoto dell'isobutilidendiurea (7) Azoto dell'urea formaldeide (8) Azoto dell'urea formaldeide solubile unicamente in acqua calda (9) Azoto dell'urea formaldeide solubile in acqua fredda	(1) P <sub>2</sub> O <sub>5</sub> solubile in acqua (2) P <sub>2</sub> O <sub>5</sub> solubile in citrato ammonico neutro (3) P <sub>2</sub> O <sub>5</sub> solubile in citrato ammonico neutro ed in acqua		(1) Azoto totale (2) Se una delle forme di azoto da (2) a (4) raggiunge almeno l'1 % in peso va dichiarata (3) Una delle forme d'azoto da (5) a (7) (secondo i casi). La forma d'azoto (7) va garantita sotto forma d'azoto (8) e (9)	Un concime NP esente da scorie Thomas, fosfato termico, fosfato alluminocalcico, fosfato naturale parzialmente solubilizzato e fosfato naturale va dichiarato conformemente alle solubilità (1), (2) o (3): — se la P <sub>2</sub> O <sub>5</sub> solubile in acqua non raggiunge il 2 % va dichiarata unicamente la solubilità (2); — se la P <sub>2</sub> O <sub>5</sub> solubile in acqua raggiunge il 2 % va dichiarata la solubilità (3) e si deve obbligatoriamente indicare il titolo di P <sub>2</sub> O <sub>5</sub> solubile in acqua [solubilità (1)]. Il titolo di P <sub>2</sub> O <sub>5</sub> solubile unicamente in acidi minerali non deve superare il 2 %. La pesata per la determinazione delle solubilità (2) e (3) è di 1 g.	

B.3. *Concimi NK*

	Denominazione del tipo	Concimi NK
B.3.1.	Modo di preparazione:	Prodotto ottenuto per via chimica o per miscela, senza incorporazione di sostanze organiche fertilizzanti d'origine animale o vegetale
	Titolo in elementi fertilizzanti (percentuale del peso)	— totale: 18 % (N + K <sub>2</sub> O); — per ciascuno degli elementi fertilizzanti: 3 % N, 5 % K <sub>2</sub> O.

▼B

Forme, solubilità nonché titolo in elementi fertilizzanti da dichiarare secondo quanto specificato nelle colonne 4, 5 e 6 Finezza di macinazione			Indicazioni di identificazione del concime Altri requisiti		
N	P <sub>2</sub> O <sub>5</sub>	K <sub>2</sub> O	N	P <sub>2</sub> O <sub>5</sub>	K <sub>2</sub> O
1	2	3	4	5	6
(1) Azoto totale (2) Azoto nitrico (3) Azoto ammoniacale (4) Azoto ureico (5) Azoto cianamidico		K <sub>2</sub> O solubile in acqua	(1) Azoto totale (2) Se una delle forme di azoto da (2) a (5) raggiunge almeno l'1 % in peso va dichiarata		(1) Ossido di potassio solubile in acqua (2) L'indicazione «a basso tenore di cloro» corrisponde ad un tenore massimo di Cl pari al 2 %. (3) È consentito dichiarare il tenore di cloro.

B.3. *Concimi NK (segue)*

	Denominazione del tipo	Concime NK contenente crotonilidendiurea od isobutilidendiurea od urea formaldeide (secondo i casi).
	Modo di preparazione:	Prodotto ottenuto per via chimica, senza incorporazione di sostanze organiche fertilizzanti d'origine animale o vegetale, contenente crotonilidendiurea od isobutilidendiurea od urea formaldeide
B.3.2.	Titolo minimo in elementi fertilizzanti (percentuale del peso)	<ul style="list-style-type: none"> <li>— totale: 18 % (N + K<sub>2</sub>O),</li> <li>— Per ciascuno degli elementi fertilizzanti:               <ul style="list-style-type: none"> <li>— 5 % N</li> <li>Almeno ¼ del titolo dichiarato d'azoto totale deve provenire dalle forme d'azoto (5), (6) o (7).</li> <li>Almeno 3/5 del titolo dichiarato d'azoto (7) devono risultare solubili in acqua calda;</li> <li>— 5 % K<sub>2</sub>O.</li> </ul> </li> </ul>

## ▼B

Forme, solubilità nonché titolo in elementi fertilizzanti da dichiarare secondo quanto specificato nelle colonne 4, 5 e 6 Finezza di macinazione			Indicazioni d'identificazione del concime Altri requisiti		
N	P <sub>2</sub> O <sub>5</sub>	K <sub>2</sub> O	N	P <sub>2</sub> O <sub>5</sub>	K <sub>2</sub> O
1	2	3	4	5	6
(1) Azoto totale (2) Azoto nitrico (3) Azoto ammoniacale (4) Azoto ureico (5) Azoto della crotonilidendiurea (6) Azoto dell'isobutilidendiurea (7) Azoto dell'urea formaldeide (8) Azoto dell'urea formaldeide unicamente soltanto in acqua calda (9) Azoto dell'urea formaldeide solubile in acqua fredda		K <sub>2</sub> O solubile in acqua	(1) Azoto totale (2) Se una delle forme di azoto da (2) a (4) raggiunge almeno l'1 % in peso va dichiarata (3) Una delle forme d'azoto da (5) a (7) (secondo i casi). La forma d'azoto (7) va dichiarata sotto forma d'azoto (8) e (9)		(1) Ossido di potassio solubile in acqua (2) L'indicazione «a basso tenore di cloro» corrisponde ad un tenore massimo di Cl pari al 2 %. (3) È consentito dichiarare il tenore di cloro.

B.4. *Concimi PK*

Denominazione del tipo	Concimi PK
Metodo di preparazione:	Prodotto ottenuto per via chimica o per miscela, senza incorporazione di sostanze organiche fertilizzanti d'origine animale o vegetale
Titolo minimo in elementi fertilizzanti (percentuale del peso)	— totale: 18 % (P <sub>2</sub> O <sub>5</sub> + K <sub>2</sub> O), — per ciascuno degli elementi fertilizzanti: 5 % P <sub>2</sub> O <sub>5</sub> , 5 % K <sub>2</sub> O.



Forme, solubilità nonché titolo in elementi fertilizzanti da dichiarare secondo quanto specificato nelle colonne 4, 5 e 6 Finezza di macinazione			Indicazioni di identificazione del concime Altri requisiti		
N	P <sub>2</sub> O <sub>5</sub>	K <sub>2</sub> O	N	P <sub>2</sub> O <sub>5</sub>	K <sub>2</sub> O
1	2	3	4	5	6
	(1) P <sub>2</sub> O <sub>5</sub> solubile in acqua (2) P <sub>2</sub> O <sub>5</sub> solubile in citrato ammonico neutro (3) P <sub>2</sub> O <sub>5</sub> solubile in citrato ammonico neutro ed in acqua (4) P <sub>2</sub> O <sub>5</sub> solubile in unicamente in acidi minerali (5) P <sub>2</sub> O <sub>5</sub> solubile in citrato ammonico alcalino (Petermann) (6a) P <sub>2</sub> O <sub>5</sub> solubile in acidi minerali, di cui almeno il 75 % del titolo dichiarato di P <sub>2</sub> O <sub>5</sub> solubile in acido citrico al 2 % (6b) P <sub>2</sub> O <sub>5</sub> solubile in acido citrico al 2 % (7) P <sub>2</sub> O <sub>5</sub> solubile in acidi minerali, di cui almeno il 75 % del titolo dichiarato di P <sub>2</sub> O <sub>5</sub> solubile in citrato ammonico alcalino (Joulié) (8) P <sub>2</sub> O <sub>5</sub> solubile in acidi minerali, di cui almeno il 55 % del titolo dichiarato di P <sub>2</sub> O <sub>5</sub> solubile in acido formico al 2 %	K <sub>2</sub> O solubile in acqua		1. Un concime PK esente da scorie Thomas, fosfato termico, fosfato alluminocalcico, fosfato naturale parzialmente solubilizzato e fosfato naturale tenero deve essere dichiarato conformemente alle solubilità (1), (2) o (3): — se la P <sub>2</sub> O <sub>5</sub> solubile in acqua non raggiunge il 2 % va dichiarata unicamente la solubilità (2); — se la P <sub>2</sub> O <sub>5</sub> solubile in acqua raggiunge il 2 % va dichiarata la solubilità (3) e si deve obbligatoriamente indicare il titolo di P <sub>2</sub> O <sub>5</sub> solubile in acqua [solubilità (1)]. Il titolo di P <sub>2</sub> O <sub>5</sub> solubile unicamente in acidi minerali non deve superare il 2 %. Per il tipo 1 la pesata per la determinazione delle solubilità (2) e (3) è di 1 g. 2 (a) Un concime PK contenente fosfato naturale tenero o fosfato naturale parzialmente solubilizzato dev'essere esente da scorie Thomas, fosfato termico e fosfato alluminocalcico. Esso deve essere dichiarato conformemente alle solubilità (1), (3) e (4). Tale tipo di concime deve contenere: — almeno il 2 % di P <sub>2</sub> O <sub>5</sub> solubile unicamente in acidi minerali [solubilità (4)];	(1) Ossido di potassio solubile in acqua (2) L'indicazione «a basso tenore di cloro» corrisponde ad un tenore massimo di Cl pari al 2 %. (3) È consentito dichiarare il tenore di cloro.

## ▼B

1	2	3	4	5	6
<p>Finezza di macinazione dei componenti fosfatici di base:</p> <p>Scorie Thomas::</p> <p>Fosfato alluminocalcico:</p> <p>Fosfato termico:</p> <p>Fosfato naturale tenero:</p> <p>Fosfato naturale parzialmente solubile:</p>	<p>passaggio di almeno il 75 % al setaccio a maglie di 0,160 mm.</p> <p>passaggio di almeno il 90 % al setaccio a maglie di 0,160 mm.</p> <p>passaggio di almeno il 75 % al setaccio a maglie di 0,160 mm.</p> <p>passaggio di almeno il 90 % al setaccio a maglie di 0,063 mm.</p> <p>passaggio di almeno il 90 % al setaccio a maglie di 0,160 mm.</p>			<p>— almeno il 5 % di P<sub>2</sub>O<sub>5</sub> solubile in acqua e citrato ammonico neutro [solubilità (3)];</p> <p>— almeno il 2,5 % di P<sub>2</sub>O<sub>5</sub> solubile in acqua [solubilità (1)].</p> <p>Tale tipo di concime va commercializzato con la denominazione «concime PK contenente fosfato naturale tenero» ovvero «Concime PK contenente fosfato naturale parzialmente solubilizzato».</p> <p>Per il tipo 2 (a) la pesata per la determinazione della solubilità (3) è di 3 g.</p> <p>2 (b) Un concime PK contenente fosfato alluminocalcico deve essere esente da scorie Thomas, fosfato termico, fosfato naturale tenero e fosfato naturale parzialmente solubilizzato. Esso deve essere dichiarato conformemente alle solubilità (1) e (7), di cui la seconda si applica previa deduzione della solubilità in acqua.</p> <p>Tale tipo di concime deve contenere:</p> <p>— almeno il 2 % di P<sub>2</sub>O<sub>5</sub> solubile in acqua [solubilità (1)];</p> <p>— almeno il 5 % di P<sub>2</sub>O<sub>5</sub> secondo la solubilità (7).</p> <p>Tale tipo di concime va commercializzato con la denominazione «Concime PK contenente fosfato alluminocalcico».</p> <p>3. Nel caso di concimi PK che contengano uno solo dei seguenti tipi di concimi fosfatici: scorie Thomas, fosfato termico, fosfato alluminocalcico, fosfato naturale tenero, il concime deve essere commercializzato con la denominazione «concime PK contenente ...», e seguita dalla componente fosfatica.</p>	

▼B

1	2	3	4	5	6
				<p>La dichiarazione della solubilità della P<sub>2</sub>O<sub>5</sub> deve essere data conformemente alle seguenti solubilità:</p> <ul style="list-style-type: none"> <li>— per i concimi a base di scorie Thomas: solubilità (6 a) (Francia, Italia, Spagna, Portogallo, Grecia ► <b>M1</b>, Repubblica ceca, Estonia, Cipro, Lettonia, Lituania, Ungheria, Malta, Polonia, Slovenia, Slovacchia, ◀ ► <b>M3</b> Bulgaria e Romania ◀) ovvero (6 b) (Germania, Belgio, Danimarca, Irlanda, Lussemburgo, Paesi Bassi, Regno Unito e Austria);</li> <li>— per i concimi a base di fosfato termico: solubilità (5);</li> <li>— per i concimi a base di fosfato alluminocalcico: solubilità (7);</li> <li>— per i concimi a base di fosfato naturale tenero: solubilità (8).</li> </ul>	

### C. Concimi fluidi minerali

#### C.1. Concimi fluidi semplici

N.	Denominazione del tipo	Modo di preparazione e componenti essenziali	Titolo minimo in elementi nutritivi fertilizzanti (percentuale del peso) Indicazioni relative alla valutazione degli elementi fertilizzanti Altre prescrizioni	Altre indicazioni relative alla denominazione del tipo	Elementi il cui titolo deve essere dichiarato Forme e solubilità degli elementi fertilizzanti Altri criteri
1	2	3	4	5	6
1	Soluzione di concime azotato	Prodotto ottenuto per via chimica e per dissoluzione in acqua, sotto forma stabile a pressione atmosferica, senza incorporazione di sostanze organiche fertilizzanti d'origine animale o vegetale	15 % N Azoto valutato come azoto totale ovvero, se è presente in un'unica forma, azoto nitrico od azoto ammoniacale od azoto ureico Titolo massimo di biureto: N ureico × 0,026		Azoto totale e, per le forme che raggiungono almeno l'1 % d'azoto nitrico, azoto ammoniacale e/o azoto ureico. Se il titolo di biureto è inferiore allo 0,2 % si può aggiungere l'indicazione «A basso titolo di biureto».

## ▼B

1	2	3	4	5	6
2	Soluzione di nitrato ammonico e urea	Prodotto ottenuto per via chimica e per dissoluzione in acqua, contenente nitrato ammonico e urea	26 % N Azoto valutato come azoto totale, costituito per circa la metà da azoto ureico Titolo massimo di biureto: 0,5 %		Azoto totale Azoto nitrico, azoto ammoniacale e Azoto ureico Se il titolo di biureto è inferiore allo 0,2 % si può aggiungere l'indicazione «A basso titolo di biureto».
3	Soluzione di nitrato di calcio	Prodotto ottenuto per dissoluzione di nitrato di calcio in acqua	8 % N Azoto valutato come azoto nitrico di cui non più dell'1 % sotto forma di azoto ammoniacale Calcio valutato come CaO solubile in acqua	La denominazione del tipo può esser seguita, secondo i casi, da una delle seguenti indicazioni — per applicazione fogliare — per la preparazione di soluzioni nutritive — per irrigazione fertilizzante	Azoto totale Ossido di calcio solubile in acqua per gli impieghi di cui alla colonna 5. Indicazioni supplementari facoltative: — azoto nitrico — azoto ammoniacale
4	Soluzione di nitrato di magnesio	Prodotto ottenuto per via chimica e per dissoluzione di nitrato di magnesio in acqua	6 % N Azoto valutato come azoto nitrico 9 % MgO  9 % MgO Magnesio valutato come ossido di magnesio solubile in acqua pH minimo: 4		Azoto nitrico Ossido di magnesio solubile in acqua
5	Sospensione di nitrato di calcio	Prodotto ottenuto per sospensione di nitrato di calcio in acqua	8 % N Azoto valutato come azoto totale ovvero azoto nitrico ed azoto ammoniacale Titolo massimo di azoto ammoniacale: 1 %  14 % CaO Calcio valutato come CaO solubile in acqua	La denominazione del tipo può esser seguita da una delle seguenti indicazioni — per applicazione fogliare — per la preparazione di soluzioni e sospensioni nutritive; — per irrigazione fertilizzante	Azoto totale Ossido di calcio solubile in acqua per gli impieghi di cui alla colonna 5.

## ▼B

1	2	3	4	5	6
6	Soluzione di concime azotato con urea formaldeide	Prodotto ottenuto per via chimica o per dissoluzione in acqua di urea formaldeide e di un concime azotato di cui all'elenco A-1 del presente regolamento, ad esclusione dei prodotti 3 a), 3 b) e 5	18 % N valutato come azoto totale. Almeno 1/3 del titolo dichiarato di azoto totale deve provenire dall'urea formaldeide (N ureico + N dell'urea formaldeide) $\times$ 0,026		Azoto totale Per ciascuna forma che raggiunge almeno l'1 %: — azoto nitrico — azoto ammoniacale — azoto ureico  Azoto dell'urea formaldeide
7	Sospensione di concime azotato con urea formaldeide	Prodotto ottenuto per via chimica o per dissoluzione in acqua di urea formaldeide e di un concime azotato di cui all'elenco A-1 del presente regolamento, ad esclusione dei prodotti 3 a), 3 b) e 5	18 % N espresso come azoto totale. Almeno 1/3 del titolo dichiarato di azoto totale deve provenire dall'urea formaldeide. L'azoto dell'urea formaldeide deve contenere almeno 3/5 di azoto solubile in acqua calda. Titolo massimo di biureto: (N ureico + N dell'urea formaldeide) $\times$ 0,026		Azoto totale Per ciascuna forma che raggiunge almeno l'1 %: — azoto nitrico — azoto ammoniacale — azoto ureico  Azoto dell'urea formaldeide Azoto dell'urea formaldeide solubile in acqua fredda Azoto dell'urea formaldeide solubile unicamente in acqua calda

C.2. *Concimi fluidi composti*

C.2.1.	Denominazione del tipo	Soluzione di concime PK
	Modo di preparazione:	Prodotto ottenuto per via chimica e per dissoluzione in acqua, sotto forma stabile a pressione atmosferica, senza incorporazione di sostanze organiche fertilizzanti d'origine animale o vegetale
	Titolo minimo in elementi fertilizzanti (percentuale del peso)	— totale: 15 %, (N + P <sub>2</sub> O <sub>5</sub> + K <sub>2</sub> O), — per ciascuno degli elementi fertilizzanti: 2 % N, 3 % P <sub>2</sub> O <sub>5</sub> , 3 % K <sub>2</sub> O, — titolo massimo di biureto: N ureico $\times$ 0,026.

▼B

Forme, solubilità nonché titolo in elementi fertilizzanti da dichiarare secondo quanto specificato nelle colonne 4, 5 e 6 Finezza di macinazione			Indicazioni di identificazione del concime Altri requisiti		
N	P <sub>2</sub> O <sub>5</sub>	K <sub>2</sub> O	N	P <sub>2</sub> O <sub>5</sub>	K <sub>2</sub> O
1	2	3	4	5	6
(1) Azoto totale (2) Azoto nitrico (3) Azoto ammoniacale (4) Azoto ureico	P <sub>2</sub> O <sub>5</sub> solubile in acqua	K <sub>2</sub> O solubile in acqua	(1) Azoto totale (2) Se una delle forme di azoto da (2) a (4) raggiunge almeno l'1 % in peso, essa deve essere dichiarata (3) Se il titolo di biuretto è inferiore allo 0,2 % si può aggiungere l'indicazione «A basso titolo di biuretto»	P <sub>2</sub> O <sub>5</sub> solubile in acqua	1. Ossido di potassio solubile in acqua 2. L'indicazione «a basso tenore di cloro» corrisponde ad un tenore massimo di Cl pari al 2 %. 3. È consentito dichiarare il tenore di cloro.

C.2. Concimi fluidi composti (segue)

▼M11

C.2.2	Denominazione del tipo:	Soluzione di concime NPK contenente urea formaldeide
	Modo di preparazione:	Prodotto ottenuto per via chimica e per dissoluzione, in acqua, sotto forma stabile a pressione atmosferica, senza aggiunta di sostanze organiche fertilizzanti di origine animale o vegetale, e contenente urea formaldeide
	Titolo minimo in elementi fertilizzanti (percentuale del peso) e altri requisiti:	<p>— totale 15 % (N + P<sub>2</sub>O<sub>5</sub> + K<sub>2</sub>O)</p> <p>— per ciascuno degli elementi fertilizzanti:</p> <p>— 5 % N, almeno il 25 % del titolo dichiarato d'azoto totale deve provenire dalla forma d'azoto (5)</p> <p>— 3 % P<sub>2</sub>O<sub>5</sub></p> <p>— 3 % K<sub>2</sub>O</p> <p>Titolo massimo di biuretto: (N ureico + N urea formaldeide) × 0,026</p>

▼ **M11**

Forme, solubilità nonché titolo in elementi fertilizzanti da dichiarare secondo quanto specificato nelle colonne 4, 5 e 6 — Granulometria			Indicazioni di identificazione del concime — Altri requisiti		
N	P <sub>2</sub> O <sub>5</sub>	K <sub>2</sub> O	N	P <sub>2</sub> O <sub>5</sub>	K <sub>2</sub> O
1	2	3	4	5	6
(1) Azoto totale (2) Azoto nitrico (3) Azoto ammoniacale (4) Azoto ureico (5) Azoto dell'urea formaldeide	P <sub>2</sub> O <sub>5</sub> solubile in acqua	K <sub>2</sub> O solubile in acqua	(1) Azoto totale (2) Se una delle forme di azoto (2), (3) o (4) raggiunge almeno 1 % in peso, essa deve essere dichiarata (3) Azoto dell'urea formaldeide (4) Se il titolo di biureto è inferiore allo 0,2 %, si può aggiungere l'indicazione «a basso titolo di biureto»	P <sub>2</sub> O <sub>5</sub> solubile in acqua	(1) Ossido di potassio solubile in acqua (2) L'indicazione «a basso titolo di cloro» può essere impiegata soltanto se il titolo di cloro non è superiore al 2 % (3) È consentito dichiarare il titolo di cloro

C.2.3	Denominazione del tipo:	Sospensione di concime NP
	Modo di preparazione:	Prodotto in forma fluida, in cui gli elementi fertilizzanti derivano da sostanze in soluzione e in sospensione acquosa, senza aggiunta di sostanze organiche fertilizzanti di origine animale o vegetale
	Titolo minimo in elementi fertilizzanti (percentuale del peso) e altri requisiti:	— totale: 20 % (N + P <sub>2</sub> O <sub>5</sub> + K <sub>2</sub> O) — per ciascuno degli elementi fertilizzanti: 3 % N, 4 % P <sub>2</sub> O <sub>5</sub> , 4 % K <sub>2</sub> O — titolo massimo di biureto: N ureico × 0,026

▼ M11

Forme, solubilità nonché titolo in elementi fertilizzanti da dichiarare secondo quanto specificato nelle colonne 4, 5 e 6 — Granulometria			Indicazioni di identificazione del concime — Altri requisiti		
N	P <sub>2</sub> O <sub>5</sub>	K <sub>2</sub> O	N	P <sub>2</sub> O <sub>5</sub>	K <sub>2</sub> O
1	2	3	4	5	6
(1) Azoto totale (2) Azoto nitrico (3) Azoto ammoniacale (4) Azoto ureico	(1) P <sub>2</sub> O <sub>5</sub> solubile in acqua (2) P <sub>2</sub> O <sub>5</sub> solubile in citrato ammonico neutro (3) P <sub>2</sub> O <sub>5</sub> solubile in citrato ammonico neutro e acqua	K <sub>2</sub> O solubile in acqua	(1) Azoto totale (2) Se una delle forme di azoto (2), (3) o (4) raggiunge almeno l'1 % in peso, essa deve essere dichiarata (3) Se il titolo di biureto è inferiore allo 0,2 %, si può aggiungere l'indicazione «a basso titolo di biureto»	I concimi non possono contenere scorie Thomas, fosfato alluminocalcico, fosfati calcinati, fosfati parzialmente solubilizzati o fosfati naturali  (1) Se il P <sub>2</sub> O <sub>5</sub> solubile in acqua è inferiore al 2 %, si deve dichiarare soltanto la solubilità 2  (2) Se il P <sub>2</sub> O <sub>5</sub> solubile in acqua è pari ad almeno il 2 % si devono dichiarare la solubilità 3 e il titolo di P <sub>2</sub> O <sub>5</sub> solubile in acqua	(1) Ossido di potassio solubile in acqua (2) L'indicazione «a basso titolo di cloro» è consentita soltanto se il titolo di Cl non è superiore al 2 % (3) È consentito dichiarare il titolo di cloro

C.2.4	Denominazione del tipo:	Sospensione di concime NPK contenente urea formaldeide
	Modo di preparazione:	Prodotto in forma fluida, in cui gli elementi fertilizzanti derivano da sostanze in soluzione e in sospensione acquosa, senza aggiunta di sostanze organiche fertilizzanti di origine animale o vegetale, e contenente urea formaldeide
	Titolo minimo in elementi fertilizzanti (percentuale del peso) e altri requisiti:	<ul style="list-style-type: none"> <li>— totale 20 % (N + P<sub>2</sub>O<sub>5</sub> + K<sub>2</sub>O)</li> <li>— per ciascuno degli elementi fertilizzanti: <ul style="list-style-type: none"> <li>— 5 % N, almeno il 25 % del titolo dichiarato d'azoto totale deve provenire dalla forma d'azoto (5) Almeno 3/5 del titolo dichiarato di azoto (5) deve essere solubile in acqua calda</li> <li>— 4 % P<sub>2</sub>O<sub>5</sub></li> <li>— 4 % K<sub>2</sub>O</li> </ul> </li> </ul> <p>Titolo massimo di biureto: (N ureico + N urea formaldeide) × 0,026</p>

▼ M11

Forme, solubilità nonché titolo in elementi fertilizzanti da dichiarare secondo quanto specificato nelle colonne 4, 5 e 6 — Granulometria			Indicazioni di identificazione del concime — Altri requisiti		
N	P <sub>2</sub> O <sub>5</sub>	K <sub>2</sub> O	N	P <sub>2</sub> O <sub>5</sub>	K <sub>2</sub> O
1	2	3	4	5	6
(1) Azoto totale (2) Azoto nitrico (3) Azoto ammoniacale (4) Azoto ureico (5) Azoto dell'urea formaldeide	(1) P <sub>2</sub> O <sub>5</sub> solubile in acqua (2) P <sub>2</sub> O <sub>5</sub> solubile in citrato ammonico neutro (3) P <sub>2</sub> O <sub>5</sub> solubile in citrato ammonico neutro e acqua	K <sub>2</sub> O solubile in acqua	(1) Azoto totale (2) Se una delle forme di azoto (2), (3) o (4) raggiunge almeno l'1 % in peso, essa deve essere dichiarata (3) Azoto dell'urea formaldeide (4) Se il titolo di biureto è inferiore allo 0,2 %, si può aggiungere l'indicazione «a basso titolo di biureto»	I concimi non possono contenere scorie Thomas, fosfato alluminocalcico, fosfati calcinati, fosfati parzialmente solubilizzati o fosfati naturali (1) Se il P <sub>2</sub> O <sub>5</sub> solubile in acqua è inferiore al 2 %, si deve dichiarare soltanto la solubilità (2) (2) Se il P <sub>2</sub> O <sub>5</sub> solubile in acqua è pari ad almeno il 2 %, si devono dichiarare la solubilità 3 e il titolo di P <sub>2</sub> O <sub>5</sub> solubile in acqua	(1) Ossido di potassio solubile in acqua (2) L'indicazione «a basso titolo di cloro» può essere impiegata soltanto se il titolo di cloro non è superiore al 2 % (3) È consentito dichiarare il titolo di cloro

C.2.5	Denominazione del tipo:	Soluzione di concime NP
	Modo di preparazione:	Prodotto ottenuto per via chimica e per dissoluzione in acqua, sotto forma stabile a pressione atmosferica, senza aggiunta di sostanze organiche fertilizzanti di origine animale o vegetale
	Titolo minimo in elementi fertilizzanti (percentuale del peso) e altri requisiti:	— totale: 18 %, (N + P <sub>2</sub> O <sub>5</sub> ) — per ciascuno degli elementi fertilizzanti: 3 % N, 5 % P <sub>2</sub> O <sub>5</sub> — titolo massimo di biureto: N ureico × 0,026

▼ **M11**

Forme, solubilità nonché titolo in elementi fertilizzanti da dichiarare secondo quanto specificato nelle colonne 4, 5 e 6 — Granulometria			Indicazioni di identificazione del concime — Altri requisiti		
N	P <sub>2</sub> O <sub>5</sub>	K <sub>2</sub> O	N	P <sub>2</sub> O <sub>5</sub>	K <sub>2</sub> O
1	2	3	4	5	6
(1) Azoto totale (2) Azoto nitrico (3) Azoto ammoniacale (4) Azoto ureico	P <sub>2</sub> O <sub>5</sub> solubile in acqua		(1) Azoto totale (2) Se una delle forme di azoto (2), (3) o (4) raggiunge almeno l'1 % in peso, essa deve essere dichiarata  (3) Se il titolo di biureto è inferiore allo 0,2 %, si può aggiungere l'indicazione «a basso titolo di biureto»	P <sub>2</sub> O <sub>5</sub> solubile in acqua	

C.2.6	Denominazione del tipo:	Soluzione di concime NP contenente urea formaldeide
	Modo di preparazione:	Prodotto ottenuto per via chimica e per dissoluzione, in acqua, sotto forma stabile a pressione atmosferica, senza aggiunta di sostanze organiche fertilizzanti di origine animale o vegetale, e contenente urea formaldeide
	Titolo minimo in elementi fertilizzanti (percentuale del peso) e altri requisiti:	<ul style="list-style-type: none"> <li>— totale: 18 % (N + P<sub>2</sub>O<sub>5</sub>)</li> <li>— per ciascuno degli elementi fertilizzanti:               <ul style="list-style-type: none"> <li>— 5 % N, almeno il 25 % del titolo dichiarato d'azoto totale deve provenire dalla forma d'azoto (5)</li> <li>— 5 % P<sub>2</sub>O<sub>5</sub></li> </ul> </li> </ul> <p>Titolo massimo di biureto: (N ureico + N urea formaldeide) × 0,026</p>

▼ **M11**

Forme, solubilità nonché titolo in elementi fertilizzanti da dichiarare secondo quanto specificato nelle colonne 4, 5 e 6 — Granulometria			Indicazioni di identificazione del concime — Altri requisiti		
N	P <sub>2</sub> O <sub>5</sub>	K <sub>2</sub> O	N	P <sub>2</sub> O <sub>5</sub>	K <sub>2</sub> O
1	2	3	4	5	6
(1) Azoto totale (2) Azoto nitrico (3) Azoto ammoniacale (4) Azoto ureico (5) Azoto dell'urea formaldeide	P <sub>2</sub> O <sub>5</sub> solubile in acqua		(1) Azoto totale (2) Se una delle forme di azoto (2), (3) o (4) raggiunge almeno l'1 % in peso, essa deve essere dichiarata (3) Azoto dell'urea formaldeide (4) Se il titolo di biureto è inferiore allo 0,2 %, si può aggiungere l'indicazione «a basso titolo di biureto»	P <sub>2</sub> O <sub>5</sub> solubile in acqua	

C.2.7	Denominazione del tipo:	Sospensione di concime NP
	Modo di preparazione:	Prodotto in forma fluida, in cui gli elementi fertilizzanti derivano da sostanze in soluzione e in sospensione acquosa, senza aggiunta di sostanze organiche fertilizzanti di origine animale o vegetale
	Titolo minimo in elementi fertilizzanti (percentuale del peso) e altri requisiti:	— totale: 18 %, (N + P <sub>2</sub> O <sub>5</sub> ) — per ciascuno degli elementi fertilizzanti: 3 % N, 5 % P <sub>2</sub> O <sub>5</sub> — titolo massimo di biureto: N ureico × 0,026

▼ **M11**

Forme, solubilità nonché titolo in elementi fertilizzanti da dichiarare secondo quanto specificato nelle colonne 4, 5 e 6 — Granulometria			Indicazioni di identificazione del concime — Altri requisiti		
N	P <sub>2</sub> O <sub>5</sub>	K <sub>2</sub> O	N	P <sub>2</sub> O <sub>5</sub>	K <sub>2</sub> O
1	2	3	4	5	6
(1) Azoto totale (2) Azoto nitrico (3) Azoto ammoniacale (4) Azoto ureico	(1) P <sub>2</sub> O <sub>5</sub> solubile in acqua (2) P <sub>2</sub> O <sub>5</sub> solubile in citrato ammonico neutro (3) P <sub>2</sub> O <sub>5</sub> solubile in citrato ammonico neutro e acqua		(1) Azoto totale (2) Se una delle forme di azoto (2), (3) o (4) raggiunge almeno l'1 % in peso, essa deve essere dichiarata (3) Se il titolo di biureto è inferiore allo 0,2 %, si può aggiungere l'indicazione «a basso titolo di biureto»	I concimi non possono contenere scorie Thomas, fosfato alluminocalcico, fosfati calcinati, fosfati parzialmente solubilizzati o fosfati naturali (1) Se il P <sub>2</sub> O <sub>5</sub> solubile in acqua è inferiore al 2 %, si deve dichiarare soltanto la solubilità 2 (2) Se il P <sub>2</sub> O <sub>5</sub> solubile in acqua è pari ad almeno il 2 %, si devono dichiarare la solubilità 3 e il titolo di P <sub>2</sub> O <sub>5</sub> solubile in acqua	

C.2.8	Denominazione del tipo:	Sospensione di concime NP contenente urea formaldeide
	Modo di preparazione:	Prodotto in forma fluida, in cui gli elementi fertilizzanti derivano da sostanze in soluzione e in sospensione acquosa, senza aggiunta di sostanze organiche fertilizzanti di origine animale o vegetale, e contenente urea formaldeide
	Titolo minimo in elementi fertilizzanti (percentuale del peso) e altri requisiti:	— totale: 18 % (N + P <sub>2</sub> O <sub>5</sub> ) — per ciascuno degli elementi fertilizzanti: — 5 % N, almeno il 25 % del titolo dichiarato d'azoto totale deve provenire dalla forma d'azoto (5) Almeno 3/5 del titolo dichiarato di azoto (5) deve essere solubile in acqua calda — 5 % P <sub>2</sub> O <sub>5</sub>  Titolo massimo di biureto: (N ureico + N urea formaldeide) × 0,026

▼ **M11**

Forme, solubilità nonché titolo in elementi fertilizzanti da dichiarare secondo quanto specificato nelle colonne 4, 5 e 6 — Granulometria			Indicazioni di identificazione del concime — Altri requisiti		
N	P <sub>2</sub> O <sub>5</sub>	K <sub>2</sub> O	N	P <sub>2</sub> O <sub>5</sub>	K <sub>2</sub> O
1	2	3	4	5	6
(1) Azoto totale (2) Azoto nitrico (3) Azoto ammoniacale (4) Azoto ureico (5) Azoto dell'urea formaldeide	(1) P <sub>2</sub> O <sub>5</sub> solubile in acqua (2) P <sub>2</sub> O <sub>5</sub> solubile in citrato ammonico neutro (3) P <sub>2</sub> O <sub>5</sub> solubile in citrato ammonico neutro e acqua		(1) Azoto totale (2) Se una delle forme di azoto (2), (3) o (4) raggiunge almeno l'1 % in peso, essa deve essere dichiarata (3) Azoto dell'urea formaldeide (4) Se il titolo di biureto è inferiore allo 0,2 %, si può aggiungere l'indicazione «a basso titolo di biureto»	I concimi non possono contenere scorie Thomas, fosfato alluminocalcico, fosfati calcinati, fosfati parzialmente solubilizzati o fosfati naturali (1) Se il P <sub>2</sub> O <sub>5</sub> solubile in acqua è inferiore al 2 %, si deve dichiarare soltanto la solubilità (2) (2) Se il P <sub>2</sub> O <sub>5</sub> solubile in acqua è pari ad almeno il 2 %, si devono dichiarare la solubilità 3 e il titolo di P <sub>2</sub> O <sub>5</sub> solubile in acqua	

C.2.9	Denominazione del tipo:	Soluzione di concime NK
	Modo di preparazione:	Prodotto ottenuto per via chimica e per dissoluzione in acqua, sotto forma stabile a pressione atmosferica, senza aggiunta di sostanze organiche fertilizzanti di origine animale o vegetale
	Titolo minimo in elementi fertilizzanti (percentuale del peso) e altri requisiti:	— totale: 15 % (N + K <sub>2</sub> O) — per ciascuno degli elementi fertilizzanti: 3 % N, 5 % K <sub>2</sub> O — titolo massimo di biureto: N ureico × 0,026

▼ **M11**

Forme, solubilità nonché titolo in elementi fertilizzanti da dichiarare secondo quanto specificato nelle colonne 4, 5 e 6 — Granulometria			Indicazioni di identificazione del concime — Altri requisiti		
N	P <sub>2</sub> O <sub>5</sub>	K <sub>2</sub> O	N	P <sub>2</sub> O <sub>5</sub>	K <sub>2</sub> O
1	2	3	4	5	6
(1) Azoto totale (2) Azoto nitrico (3) Azoto ammoniacale (4) Azoto ureico		K <sub>2</sub> O solubile in acqua	(1) Azoto totale (2) Se una delle forme di azoto (2), (3) o (4) raggiunge almeno l'1 % in peso, essa deve essere dichiarata (3) Se il titolo di biureto è inferiore allo 0,2 %, si può aggiungere l'indicazione «a basso titolo di biureto»		(1) Ossido di potassio solubile in acqua (2) L'indicazione «a basso titolo di cloro» può essere impiegata soltanto se il titolo di cloro non è superiore al 2 % (3) È consentito dichiarare il titolo di cloro

C.2.10	Denominazione del tipo:	Soluzione di concime NK contenente urea formaldeide
	Modo di preparazione:	Prodotto ottenuto per via chimica e per dissoluzione, in acqua, sotto forma stabile a pressione atmosferica, senza aggiunta di sostanze organiche fertilizzanti di origine animale o vegetale, e contenente urea formaldeide
	Titolo minimo in elementi fertilizzanti (percentuale del peso) e altri requisiti:	<ul style="list-style-type: none"> <li>— totale: 15 % (N + K<sub>2</sub>O)</li> <li>— per ciascuno degli elementi fertilizzanti:               <ul style="list-style-type: none"> <li>— 5 % N, almeno il 25 % del titolo dichiarato d'azoto totale deve provenire dalla forma d'azoto (5)</li> <li>— 5 % K<sub>2</sub>O</li> </ul> </li> </ul> <p>Titolo massimo di biureto: (N ureico + N urea formaldeide) × 0,026</p>

▼ **M11**

Forme, solubilità nonché titolo in elementi fertilizzanti da dichiarare secondo quanto specificato nelle colonne 4, 5 e 6 — Granulometria			Indicazioni di identificazione del concime — Altri requisiti		
N	P <sub>2</sub> O <sub>5</sub>	K <sub>2</sub> O	N	P <sub>2</sub> O <sub>5</sub>	K <sub>2</sub> O
1	2	3	4	5	6
(1) Azoto totale (2) Azoto nitrico (3) Azoto ammoniacale (4) Azoto ureico (5) Azoto dell'urea formaldeide		K <sub>2</sub> O solubile in acqua	(1) Azoto totale (2) Se una delle forme di azoto (2), (3) o (4) raggiunge almeno l'1 % in peso, essa deve essere dichiarata (3) Azoto dell'urea formaldeide (4) Se il titolo di biureto è inferiore allo 0,2 %, si può aggiungere l'indicazione «a basso titolo di biureto»		(1) Ossido di potassio solubile in acqua (2) L'indicazione «a basso titolo di cloro» è consentita soltanto se il titolo di Cl non è superiore al 2 % (3) È consentito dichiarare il titolo di cloro
C.2.11	Denominazione del tipo:	Sospensione di concime NK			
	Modo di preparazione:	Prodotto in forma fluida, in cui gli elementi fertilizzanti derivano da sostanze in soluzione e in sospensione acquosa, senza aggiunta di sostanze organiche fertilizzanti di origine animale o vegetale			
	Titolo minimo in elementi fertilizzanti (percentuale del peso) e altri requisiti:	— totale: 18 % (N + K <sub>2</sub> O) — per ciascuno degli elementi fertilizzanti: 3 % N, 5 % K <sub>2</sub> O — titolo massimo di biureto: N ureico × 0,026			

▼ **M11**

Forme, solubilità nonché titolo in elementi fertilizzanti da dichiarare secondo quanto specificato nelle colonne 4, 5 e 6 — Granulometria			Indicazioni di identificazione del concime — Altri requisiti		
N	P <sub>2</sub> O <sub>5</sub>	K <sub>2</sub> O	N	P <sub>2</sub> O <sub>5</sub>	K <sub>2</sub> O
1	2	3	4	5	6
(1) Azoto totale (2) Azoto nitrico (3) Azoto ammoniacale (4) Azoto ureico		K <sub>2</sub> O solubile in acqua	(1) Azoto totale (2) Se una delle forme di azoto (2), (3) o (4) raggiunge almeno l'1 % in peso, essa deve essere dichiarata (3) Se il titolo di biureto è inferiore allo 0,2 %, si può aggiungere l'indicazione «a basso titolo di biureto»		(1) Ossido di potassio solubile in acqua (2) L'indicazione «a basso titolo di cloro» è consentita soltanto se il titolo di Cl non è superiore al 2 % (3) È consentito dichiarare il titolo di cloro

C.2.12	Denominazione del tipo:	Sospensione di concime NK contenente urea formaldeide
	Modo di preparazione:	Prodotto in forma fluida, in cui gli elementi fertilizzanti derivano da sostanze in soluzione e in sospensione acquosa, senza aggiunta di sostanze organiche fertilizzanti di origine animale o vegetale, e contenente urea formaldeide
	Titolo minimo in elementi fertilizzanti (percentuale del peso) e altri requisiti:	<p>— totale: 18 % (N + K<sub>2</sub>O)</p> <p>— per ciascuno degli elementi fertilizzanti:</p> <p>— 5 % N, almeno il 25 % del titolo dichiarato d'azoto totale deve provenire dalla forma d'azoto (5)</p> <p>Almeno 3/5 del titolo dichiarato di azoto (5) deve essere solubile in acqua calda</p> <p>— 5 % K<sub>2</sub>O</p> <p>Titolo massimo di biureto: (N ureico + N urea formaldeide) × 0,026</p>

▼ **M11**

Forme, solubilità nonché titolo in elementi fertilizzanti da dichiarare secondo quanto specificato nelle colonne 4, 5 e 6 — Granulometria			Indicazioni di identificazione del concime — Altri requisiti		
N	P <sub>2</sub> O <sub>5</sub>	K <sub>2</sub> O	N	P <sub>2</sub> O <sub>5</sub>	K <sub>2</sub> O
1	2	3	4	5	6
(1) Azoto totale (2) Azoto nitrico (3) Azoto ammoniacale (4) Azoto ureico (5) Azoto dell'urea formaldeide		K <sub>2</sub> O solubile in acqua	(1) Azoto totale (2) Se una delle forme di azoto (2), (3) o (4) raggiunge almeno l'1 % in peso, essa deve essere dichiarata (3) Azoto dell'urea formaldeide (4) Se il titolo di biureto è inferiore allo 0,2 %, si può aggiungere l'indicazione «a basso titolo di biureto»		(1) Ossido di potassio solubile in acqua (2) L'indicazione «a basso titolo di cloro» è consentita soltanto se il titolo di Cl non è superiore al 2 % (3) È consentito dichiarare il titolo di cloro

C.2.13	Denominazione del tipo:	Soluzione di concime PK
	Modo di preparazione:	Prodotto ottenuto per via chimica e per dissoluzione in acqua, senza aggiunta di sostanze organiche fertilizzanti di origine animale o vegetale
	Titolo minimo in elementi fertilizzanti (percentuale del peso) e altri requisiti:	— totale: 18 % (P <sub>2</sub> O <sub>5</sub> + K <sub>2</sub> O) — per ciascuno degli elementi fertilizzanti: 5 % P <sub>2</sub> O <sub>5</sub> , 5 % K <sub>2</sub> O

Forme, solubilità nonché titolo in elementi fertilizzanti da dichiarare secondo quanto specificato nelle colonne 4, 5 e 6 — Granulometria			Indicazioni di identificazione del concime — Altri requisiti		
N	P <sub>2</sub> O <sub>5</sub>	K <sub>2</sub> O	N	P <sub>2</sub> O <sub>5</sub>	K <sub>2</sub> O
1	2	3	4	5	6
	P <sub>2</sub> O <sub>5</sub> solubile in acqua	K <sub>2</sub> O solubile in acqua		P <sub>2</sub> O <sub>5</sub> solubile in acqua	(1) Ossido di potassio solubile in acqua (2) L'indicazione «a basso titolo di cloro» è consentita soltanto se il titolo di Cl non è superiore al 2 % (3) È consentito dichiarare il titolo di cloro

▼ M11

C.2.14	Denominazione del tipo:		Sospensione di concime PK		
	Modo di preparazione:		Prodotto in forma fluida, in cui gli elementi fertilizzanti derivano da sostanze in soluzione e in sospensione acquosa, senza aggiunta di sostanze organiche fertilizzanti di origine animale o vegetale		
	Titolo minimo in elementi fertilizzanti (percentuale del peso) e altri requisiti:		— totale: 18 % (P <sub>2</sub> O <sub>5</sub> + K <sub>2</sub> O) — per ciascuno degli elementi fertilizzanti: 5 % P <sub>2</sub> O <sub>5</sub> , 5 % K <sub>2</sub> O		
Forme, solubilità nonché titolo in elementi fertilizzanti da dichiarare secondo quanto specificato nelle colonne 4, 5 e 6 — Granulometria			Indicazioni di identificazione del concime — Altri requisiti		
N	P <sub>2</sub> O <sub>5</sub>	K <sub>2</sub> O	N	P <sub>2</sub> O <sub>5</sub>	K <sub>2</sub> O
1	2	3	4	5	6
	(1) P <sub>2</sub> O <sub>5</sub> solubile in acqua (2) P <sub>2</sub> O <sub>5</sub> solubile in citrato ammonico neutro (3) P <sub>2</sub> O <sub>5</sub> solubile in citrato ammonico neutro e acqua	K <sub>2</sub> O solubile in acqua		I concimi non possono contenere scorie Thomas, fosfato alluminocalcico, fosfati calcinati, fosfati parzialmente solubilizzati o fosfati naturali (1) Se il P <sub>2</sub> O <sub>5</sub> solubile in acqua è inferiore al 2 %, si deve dichiarare soltanto la solubilità 2 (2) Se il P <sub>2</sub> O <sub>5</sub> solubile in acqua è pari ad almeno il 2 %, si devono dichiarare la solubilità 3 e il titolo di P <sub>2</sub> O <sub>5</sub> solubile in acqua	(1) Ossido di potassio solubile in acqua (2) L'indicazione «a basso titolo di cloro» può essere impiegata soltanto se il titolo di cloro non è superiore al 2 % (3) È consentito dichiarare il titolo di cloro

▼ C1

## D. Concimi minerali per l'apporto di elementi nutritivi secondari

▼ B

N.	Denominazione del tipo	Modo di preparazione e componenti essenziali	Titolo minimo in elementi nutritivi fertilizzanti (percentuale del peso) Indicazioni relative alla valutazione degli elementi fertilizzanti Altre prescrizioni	Altre indicazioni relative alla denominazione del tipo	Elementi il cui titolo deve essere dichiarato Forme e solubilità degli elementi fertilizzanti Altri criteri	
1	2	3	4	5	6	
1	Solfato di calcio	Prodotto d'origine naturale od industriale contenente solfato di calcio a vari gradi d'idratazione	25 % CaO 35 % SO <sub>3</sub> Calcio e zolfo valutati come CaO + SO <sub>3</sub> totale Finezza di macinazione: — passaggio di almeno l'80 % al setaccio a maglie di 2 mm; — passaggio di almeno il 99 % al setaccio a maglie di 10 mm.	Possono esser aggiunte le consuete denominazioni commerciali	Anidride solforica totale Facoltativamente: CaO totale	
2	Soluzione di cloruro di calcio	Soluzione di cloruro di calcio d'origine industriale	12 % CaO Calcio valutato come CaO solubile in acqua		Ossido di calcio Facoltativamente: per polverizzazione su piante	
▼ <u>M8</u>	2.1	Formiato di calcio	Prodotto ottenuto per via chimica contenente come componente essenziale formiato di calcio	33,6 % CaO solubile in acqua 56 % formiato		Ossido di calcio Formiato
	2.2	Formiato di calcio fluido	Prodotto ottenuto per dissoluzione in acqua di formiato di calcio	21 % CaO solubile in acqua 35 % formiato		Ossido di calcio Formiato
▼ <u>B</u>	3	Zolfo elementare	Prodotto d'origine naturale od industriale più o meno raffinato	98 % S (245 %: SO <sub>3</sub> ) Zolfo valutato come SO <sub>3</sub> totale		Anidride solforica totale
	4	Kieserite	Prodotto di origine mineraria contenente come componente principale solfato di magnesio monoidrato	24 % MgO 28 % SO <sub>3</sub> Magnesio e zolfo valutati come ossido di magnesio ed anidride solforica solubili in acqua	Possono esser aggiunte le consuete denominazioni commerciali	Ossido di magnesio solubile in acqua Facoltativamente: anidride solforica solubile in acqua

▼B▼M7

1	2	3	4	5	6
5	Solfato di magnesio	Prodotto contenente solfato di magnesio eptaidrato quale componente principale	15 % MgO 28 % SO <sub>3</sub> Se sono aggiunti microelementi, dichiarati in conformità dell'articolo 6, paragrafi 4 e 6: 10 % MgO 17 % SO <sub>3</sub> Magnesio e zolfo espressi in ossido di magnesio e anidride solforica solubili in acqua	Possono essere aggiunte le consuete denominazioni commerciali	Ossido di magnesio solubile in acqua Anidride solforica solubile in acqua
5.1	Soluzione di solfato di magnesio	Prodotto ottenuto per dissoluzione in acqua di solfato di magnesio d'origine industriale	5 % MgO 10 % SO <sub>3</sub> Magnesio e zolfo valutati come ossido di magnesio ed anidride solforica solubili in acqua	Possono essere aggiunte le consuete denominazioni commerciali	Ossido di magnesio solubile in acqua Facoltativamente: anidride solforica solubile in acqua
5.2	Idrossido di magnesio	Prodotto ottenuto per via chimica contenente come componente principale idrossido di magnesio	60 % MgO Finezza di macinazione: passaggio di almeno il 99 % al setaccio a maglie di 0,063 mm.		Ossido di magnesio totale
5.3	Sospensione d'idrossido di magnesio	Prodotto ottenuto per sospensione del tipo 5.2	24 % MgO		Ossido di magnesio totale
6	Soluzione di cloruro di magnesio	Prodotto ottenuto per dissoluzione di cloruro di magnesio d'origine industriale	13 % MgO Magnesio valutato come ossido di magnesio Titolo massimo di calcio: 3 % CaO		Ossido di magnesio

▼B

▼ **B**

**E. Concimi minerali per l'apporto di microelementi**

*Nota esplicativa:* le note che seguono si applicano alla totalità della parte E.

*Nota 1:* per denominare un agente chelante si può far uso delle sue iniziali quali figurano al punto E.3.

*Nota 2:* se il prodotto non lascia residuo solido dopo la sua dissoluzione in acqua può essere qualificato «solubile».

*Nota 3:* se un microelemento è presente in forma chelata deve essere indicato l'intervallo di pH che garantisce una buona stabilità della frazione chelata.

**E.1. Concimi contenenti un solo microelemento**

**E.1.1. Boro**

N.	Denominazione del tipo	Modo di preparazione e componenti essenziali	Titolo minimo in elementi nutritivi fertilizzanti (percentuale del peso) Indicazioni relative alla valutazione degli elementi fertilizzanti Altre prescrizioni	Altre indicazioni relative alla denominazione del tipo	Elementi il cui titolo deve essere dichiarato Forme e solubilità degli elementi fertilizzanti Altri criteri
1	2	3	4	5	6
1 (a)	Acido borico	Prodotto ottenuto per azione di un acido su un borato	14 % B solubile in acqua	Possono essere aggiunte le consuete denominazioni commerciali.	Boro (B) solubile in acqua
1 (b)	Borato di sodio	Prodotto ottenuto per via chimica contenente come componente essenziale un borato di sodio	10 % B solubile in acqua	Possono essere aggiunte le consuete denominazioni commerciali.	Boro (B) solubile in acqua
1 (c)	Borato di calcio	Prodotto ottenuto a partire da colemanite o pandermite contenente come componente essenziale borati di calcio	7 % B totale Finezza di macinazione: passaggio di almeno il 98 % al setaccio da 0,063 mm	Possono essere aggiunte le consuete denominazioni commerciali.	Boro (B) totale
1 (d)	Boro etanolamina	Prodotto ottenuto per reazione di acido borico con etanolamina	8 % B solubile in acqua		Boro (B) solubile in acqua
1 (e)	Concime borato in soluzione	Prodotto ottenuto per dissoluzione in acqua dei tipi 1a e/o 1b e/o 1d	2 % B solubile in acqua	La denominazione deve includere i nomi dei composti presenti.	Boro (B) solubile in acqua
1 (f)	Concime borato in sospensione	Prodotto ottenuto per sospensione in acqua di concimi del tipo 1 (a) e/o 1 (b) e/o 1 (c) e/o 1 (d)	2 % B totale	La denominazione deve contenere i nomi dei componenti presenti	Boro (B) totale Boro (B) solubile in acqua, se presente

▼ **M9**

▼ **B**

E.1.2. *Cobalto*

N.	Denominazione del tipo	Modo di preparazione e componenti essenziali	Titolo minimo in elementi nutritivi fertilizzanti (percentuale del peso) Indicazioni relative alla valutazione degli elementi fertilizzanti Altre prescrizioni	Altre indicazioni relative alla denominazione del tipo	Elementi il cui titolo deve essere dichiarato Forme e solubilità degli elementi fertilizzanti Altri criteri
1	2	3	4	5	6
2 (a)	Sale di cobalto	Prodotto ottenuto per via chimica contenente come componente essenziale un sale minerale di cobalto	19 % Co solubile in acqua	La denominazione deve comprendere il nome dell'anione minerale	Cobalto (Co) solubile in acqua
▼ <b>M8</b>	2 (b) Chelato di cobalto	Prodotto solubile nell'acqua ottenuto per combinazione chimica del cobalto con uno o più agenti chelanti autorizzati	5 % di cobalto solubile in acqua e almeno l'80 % del cobalto solubile in acqua è chelato dal o dagli agenti chelanti autorizzati	Nome di ogni agente chelante autorizzato che chela almeno l'1 % del cobalto solubile nell'acqua e che può essere identificato e quantificato da una norma europea	Cobalto (Co) solubile in acqua Facoltativamente: totale cobalto (Co) chelato da agenti chelanti autorizzati Cobalto (Co) chelato da ogni agente chelante autorizzato che chela almeno l'1 % del cobalto solubile nell'acqua e che può essere identificato e quantificato da una norma europea
▼ <b>M9</b>	2 (c) Soluzione di concime al cobalto	Soluzione acquosa di concimi del tipo 2 (a) e/o 2 (b) o 2 (d)	2 % Co solubile in acqua Quando i concimi del tipo 2 (a) e 2 (d) sono miscelati, la frazione complessata deve comprendere almeno il 40 % del Co solubile in acqua	La denominazione deve contenere: 1) il nome dell'anione o degli anioni minerali eventualmente presenti; 2) il nome di ogni agente chelante autorizzato, se presente, che chela almeno l'1 % del cobalto solubile in acqua e che può essere identificato e quantificato sulla base di una norma europea; oppure il nome dell'agente complessante autorizzato, se presente, che può essere identificato sulla base di una norma europea	Cobalto (Co) solubile in acqua Cobalto (Co) chelato con ogni agente chelante autorizzato che chela almeno l'1 % del cobalto solubile in acqua e che può essere identificato e quantificato sulla base di una norma europea Cobalto (Co) complessato con l'agente complessante autorizzato che può essere identificato sulla base di una norma europea Facoltativamente: cobalto (Co) totale chelato con uno o più agenti chelanti autorizzati

▼ **M9**

1	2	3	4	5	6
2 (d)	Complesso di cobalto	Prodotto solubile in acqua contenente cobalto combinato chimicamente con un agente complessante autorizzato	5 % Co solubile in acqua; la frazione complessata deve comprendere almeno l'80 % del cobalto solubile in acqua	La denominazione deve contenere il nome dell'agente complessante autorizzato che può essere identificato sulla base di una norma europea	Cobalto (Co) solubile in acqua Cobalto (Co) totale complessato

▼ **B**E.1.3. *Rame*

N.	Denominazione del tipo	Modo di preparazione e componenti essenziali	Titolo minimo in elementi nutritivi fertilizzanti (percentuale del peso) Indicazioni relative alla valutazione degli elementi fertilizzanti Altre prescrizioni	Altre indicazioni relative alla denominazione del tipo	Elementi il cui titolo deve essere dichiarato Forme e solubilità degli elementi fertilizzanti Altri criteri
1	2	3	4	5	6
3 (a)	Sale di rame	Prodotto ottenuto per via chimica contenente come componente essenziale un sale minerale di rame	20 % Cu solubile in acqua	La denominazione deve contenere il nome dell'anione minerale.	Rame (Cu) solubile in acqua
3 (b)	Ossido di rame	Prodotto ottenuto per via chimica contenente come componente essenziale ossido di rame	70 % Cu totale Finezza di macinazione: passaggio di almeno il 98 % al setaccio da 0,063 mm		Rame (Cu) totale
3 (c)	Idrossido di rame	Prodotto ottenuto per via chimica contenente come componente essenziale idrossido di rame	45 % Cu totale Finezza di macinazione: passaggio di almeno il 98 % al setaccio da 0,063 mm		Rame (Cu) totale
3 (d)	Chelato di rame	Prodotto solubile nell'acqua ottenuto per combinazione chimica del rame con uno o più agenti chelanti autorizzati	5 % di rame solubile in acqua e almeno l'80 % del rame solubile in acqua è chelato dal o dagli agenti chelanti autorizzati	Nome di ogni agente chelante autorizzato che chela almeno l'1 % del rame solubile nell'acqua e che può essere identificato e quantificato da una norma europea	Rame (Cu) solubile in acqua Facoltativamente: totale rame (Cu) chelato da agenti chelanti autorizzati Rame (Cu) chelato da ogni agente chelante autorizzato che chela almeno l'1 % del rame solubile nell'acqua e che può essere identificato e quantificato da una norma europea

▼ **M8**

▼ **B**

1	2	3	4	5	6
3 (e)	Concime a base di rame	Prodotto ottenuto miscelando concimi dei tipi 3 (a) e/o 3 (b) e/o 3 (c) e/o uno solo del tipo 3 (d) e, se del caso, una carica non nutriente né tossica	5 % Cu totale	La denominazione deve contenere:  (1) i nomi dei composti del rame;  (2) il nome dell'eventuale agente chelante.	Rame (Cu) totale  Rame (Cu) solubile in acqua se risulta pari ad almeno 1/4 del rame totale  Rame (Cu) chelato eventualmente presente

▼ **M9**

3 (f)	Soluzione di concime a base di rame	Soluzione acquosa di concimi del tipo 3 (a) e/o 3 (d) o 3 (i)	2 % Cu solubile in acqua  Quando i concimi del tipo 3 (a) e 3 (i) sono miscelati, la frazione complessata deve comprendere almeno il 40 % del Cu solubile in acqua	La denominazione deve contenere:  1) il nome dell'anione o degli anioni minerali eventualmente presenti;  2) il nome di ogni agente chelante autorizzato, se presente, che chela almeno l'1 % del rame solubile in acqua e che può essere identificato e quantificato sulla base di una norma europea;  oppure  il nome dell'agente complessante autorizzato che può essere identificato sulla base di una norma europea	Rame (Cu) solubile in acqua  Rame (Cu) chelato con ogni agente chelante autorizzato che chela almeno l'1 % del rame solubile in acqua e che può essere identificato e quantificato sulla base di una norma europea  Rame (Cu) complessato con l'agente complessante autorizzato che può essere identificato sulla base di una norma europea  Facoltativamente: rame (Cu) totale chelato con uno o più agenti chelanti autorizzati
-------	-------------------------------------	---	--	--	---

▼ **B**

3 (g)	Ossicloruro di rame	Prodotto ottenuto per via chimica contenente come componente essenziale ossicloruro di rame [Cu <sub>2</sub> Cl(OH) <sub>3</sub> ]	50 % Cu totale  Finezza di macinazione: passaggio di almeno il 98 % al setaccio da 0,063 mm		Rame (Cu) totale
-------	---------------------	--	---	--	------------------

▼ **M9**

3 (h)	Concime al rame in sospensione	Prodotto ottenuto per sospensione in acqua di concimi del tipo 3 (a) e/o 3 (b) e/o 3 (c) e/o 3 (d) e/o 3 (g)	17 % Cu totale	La denominazione deve contenere: 1) il nome degli anioni eventualmente presenti;	Rame (Cu) totale Rame (Cu) solubile in acqua, se presente
-------	--------------------------------	--	----------------	---	--

▼ **M9**

1	2	3	4	5	6
				2) il nome di ogni agente chelante autorizzato, se presente, che chela almeno l'1 % del rame solubile in acqua e che può essere identificato e quantificato sulla base di una norma europea	Rame (Cu) chelato con ogni agente chelante autorizzato che chela almeno l'1 % del rame solubile in acqua e che può essere identificato e quantificato sulla base di una norma europea
3 (i)	Complesso di rame	Prodotto solubile in acqua contenente rame combinato chimicamente con un agente complessante autorizzato	5 % Cu solubile in acqua; la frazione complessata deve comprendere almeno l'80 % del rame solubile in acqua	La denominazione deve contenere il nome dell'agente complessante autorizzato che può essere identificato sulla base di una norma europea	Rame (Cu) solubile in acqua Rame (Cu) totale complessato

▼ **M4**E.1.4. *Ferro*

N.	Denominazione del tipo	Modo di preparazione e componenti essenziali	Titolo minimo in elementi nutritivi (percentuale del peso) Indicazioni relative all'espressione degli elementi nutritivi Altre prescrizioni	Altre indicazioni relative alla denominazione del tipo	Elementi nutritivi il cui titolo deve essere dichiarato Forme e solubilità degli elementi nutritivi Altri criteri
1	2	3	4	5	6
4 (a)	Sale di ferro	Prodotto ottenuto per via chimica contenente come componente essenziale un sale minerale di ferro	12 % Fe solubile in acqua	La denominazione deve contenere il nome dell'anione caratteristico del minerale	Ferro (Fe) solubile in acqua
4 (b)	Chelato di ferro	Prodotto solubile nell'acqua ottenuto per combinazione chimica del ferro con uno o più agenti chelanti autorizzati	5 % di ferro solubile in acqua, la cui frazione chelata è pari almeno all'80 %, e di cui almeno il 50 % è chelato dal o dagli agenti chelanti autorizzati	Nome di ogni agente chelante autorizzato che chela almeno l'1 % del ferro solubile nell'acqua e che può essere identificato e quantificato da una norma europea	Ferro (Fe) solubile in acqua Facoltativamente: totale ferro (Fe) chelato da agenti chelanti autorizzati Ferro (Fe) chelato da ogni agente chelante autorizzato che chela almeno l'1 % del ferro solubile nell'acqua e che può essere identificato e quantificato da una norma europea

▼ **M8**

▼ **M4**

1	2	3	4	5	6
▼ <b>M9</b> 4 (c)	Soluzione di concime a base di ferro	Soluzione acquosa di concimi del tipo 4 (a) e/o 4 (b) o 4 (d)	2 % Fe solubile in acqua Quando i concimi del tipo 4 (a) e 4 (d) sono miscelati, la frazione complessata deve comprendere almeno il 40 % del Fe solubile in acqua	La denominazione deve contenere: 1) il nome dell'anione o degli anioni minerali eventualmente presenti; 2) il nome di ogni agente chelante autorizzato, se presente, che chela almeno l'1 % del ferro solubile in acqua e che può essere identificato e quantificato sulla base di una norma europea; oppure il nome dell'agente complessante autorizzato che può essere identificato sulla base di una norma europea	Ferro (Fe) solubile in acqua Ferro (Fe) chelato con ogni agente chelante autorizzato che chela almeno l'1 % del ferro solubile in acqua e che può essere identificato e quantificato sulla base di una norma europea Ferro (Fe) complessato con l'agente complessante autorizzato che può essere identificato sulla base di una norma europea Facoltativamente: ferro(Fe) totale chelato con uno o più agenti chelanti autorizzati
4 (d)	Complesso di ferro	Prodotto solubile in acqua contenente ferro combinato chimicamente con un agente complessante autorizzato	5 % Fe solubile in acqua; la frazione complessata deve comprendere almeno l'80 % del ferro solubile in acqua	La denominazione deve contenere il nome dell'agente complessante autorizzato che può essere identificato sulla base di una norma europea	Ferro (Fe) solubile in acqua Ferro (Fe) totale complessato

▼ **B**E.1.5. *Manganese*

N.	Denominazione del tipo	Modo di preparazione e componenti essenziali	Titolo minimo in elementi nutritivi fertilizzanti (percentuale del peso) Indicazioni relative alla valutazione degli elementi fertilizzanti Altre prescrizioni	Altre indicazioni relative alla denominazione del tipo	Elementi il cui titolo deve essere dichiarato Forme e solubilità degli elementi fertilizzanti Altri criteri
1	2	3	4	5	6
5 (a)	Sale di manganese	Prodotto ottenuto per via chimica contenente come componente essenziale un sale minerale di manganese (Mn II)	17 % Mn solubile in acqua	La denominazione deve contenere il nome dell'anione minerale combinato.	Manganese (Mn) solubile in acqua

▼ B

▼ M8

1	2	3	4	5	6
5 (b)	Chelato di manganese	Prodotto solubile nell'acqua ottenuto per combinazione chimica del manganese con uno o più agenti chelanti autorizzati	5 % di manganese solubile in acqua e almeno l'80 % del manganese solubile in acqua è chelato dal o dagli agenti chelanti autorizzati	Nome di ogni agente chelante autorizzato che chela almeno l'1 % del manganese solubile nell'acqua e che può essere identificato e quantificato da una norma europea	Manganese (Mn) solubile in acqua Facoltativamente: totale manganese (Mn) chelato da agenti chelanti autorizzati Manganese (Mn) chelato da ogni agente chelante autorizzato che chela almeno l'1 % del manganese solubile nell'acqua e che può essere identificato e quantificato da una norma europea

▼ B

5 (c)	Ossido di manganese	Prodotto ottenuto per via chimica contenente come componenti essenziali ossidi di manganese	40 % Mn totale Finezza di macinazione: passaggio di almeno l'80 % al setaccio da 0,063 mm		Manganese (Mn) totale
5 (d)	Concime a base di manganese	Prodotto ottenuto miscelando i tipi 5 (a) e 5 (c)	17 % Mn totale	La denominazione deve contenere i nomi dei composti del manganese usati	Manganese (Mn) totale Manganese (Mn) solubile in acqua se è pari ad almeno 1/4 del manganese totale

▼ M9

5 (e)	Soluzione di concime a base di manganese	Soluzione acquosa di concimi del tipo 5 (a) e/o 5 (b) o 5 (g)	2 % Mn solubile in acqua Quando i concimi del tipo 5 (a) e 5 (g) sono miscelati, la frazione complessata deve comprendere almeno il 40 % del Mn solubile in acqua	La denominazione deve contenere: 1) il nome dell'anione o degli anioni minerali eventualmente presenti; 2) il nome di ogni agente chelante autorizzato, se presente, che chela almeno l'1 % del manganese solubile in acqua e che può essere identificato e quantificato sulla base di una norma europea;	Manganese (Mn) solubile in acqua Manganese (Mn) chelato con ogni agente chelante autorizzato che chela almeno l'1 % del manganese solubile in acqua e che può essere identificato e quantificato sulla base di una norma europea Manganese (Mn) complessato con l'agente complessante autorizzato che può essere identificato sulla base di una norma europea
-------	--	---	--	---	---

▼ **M9**

1	2	3	4	5	6
				oppure il nome dell'agente complessante autorizzato che può essere identificato sulla base di una norma europea	Facoltativamente: manganese (Mn) totale chelato con uno o più agenti chelanti autorizzati
5 (f)	Concime al manganese in sospensione	Prodotto ottenuto per sospensione in acqua di concimi del tipo 5 (a) e/o 5 (b) e/o 5 (c)	17 % Mn totale	La denominazione deve contenere: 1) il nome degli anioni eventualmente presenti; 2) il nome di ogni agente chelante autorizzato, se presente, che chela almeno l'1 % del manganese solubile in acqua e che può essere identificato e quantificato sulla base di una norma europea	Manganese (Mn) totale Manganese (Mn) solubile in acqua, se presente Manganese (Mn) chelato con ogni agente chelante autorizzato che chela almeno l'1 % del manganese solubile in acqua e che può essere identificato e quantificato sulla base di una norma europea
5 (g)	Complesso di manganese	Prodotto solubile in acqua contenente manganese combinato chimicamente con un agente complessante autorizzato	5 % Mn solubile in acqua; la frazione complessata deve comprendere almeno l'80 % del manganese solubile in acqua	La denominazione deve contenere il nome dell'agente complessante autorizzato che può essere identificato sulla base di una norma europea	Manganese (Mn) solubile in acqua Manganese (Mn) totale complessato

▼ **B**

E.1.6. *Molibdeno*

N.	Denominazione del tipo	Modo di preparazione e componenti essenziali	Titolo minimo in elementi nutritivi fertilizzanti (percentuale del peso) Indicazioni relative alla valutazione degli elementi fertilizzanti Altre prescrizioni	Altre indicazioni relative alla denominazione del tipo	Elementi il cui titolo deve essere dichiarato Forme e solubilità degli elementi fertilizzanti Altri criteri
1	2	3	4	5	6
6 (a)	Molibdato di sodio	Prodotto ottenuto per via chimica contenente come componente essenziale molibdato di sodio	35 % Mo solubile in acqua		Molibdeno (Mo) solubile in acqua

## ▼B

1	2	3	4	5	6
6 (b)	Molibdato d'ammonio	Prodotto ottenuto per via chimica contenente come componente essenziale molibdato d'ammonio	50 % Mo solubile in acqua		Molibdeno (Mo) solubile in acqua
6 (c)	Concime a base di molibdeno	Prodotto ottenuto miscelando i tipi 6 (a) e 6 (b)	35 % Mo solubile in acqua	La denominazione deve contenere i nomi dei composti del molibdeno usati	Molibdeno (Mo) solubile in acqua
6 (d)	Soluzione di concime a base di molibdeno	Prodotto ottenuto per dissoluzione in acqua di concimi del tipo 6 (a) e/o di uno solo del tipo 6 (b)	3 % Mo solubile in acqua	La denominazione deve contenere i nomi dei composti del molibdeno usati	Molibdeno (Mo) solubile in acqua

E.1.7. *Zinco*

N.	Denominazione del tipo	Modo di preparazione e componenti essenziali	Titolo minimo in elementi nutritivi fertilizzanti (percentuale del peso) Indicazioni relative alla valutazione degli elementi fertilizzanti Altre prescrizioni	Altre indicazioni relative alla denominazione del tipo	Elementi il cui titolo deve essere dichiarato Forme e solubilità degli elementi fertilizzanti Altri criteri
1	2	3	4	5	6
7 (a)	Sale di zinco	Prodotto ottenuto per via chimica contenente come componente essenziale un sale minerale di zinco	15 % Zn solubile in acqua	La denominazione deve contenere il nome dell'anione minerale combinato	Zinco (Zn) solubile in acqua
7 (b)	Chelato di zinco	Prodotto solubile nell'acqua ottenuto per combinazione chimica dello zinco con uno o più agenti chelanti autorizzati	5 % di zinco solubile in acqua e almeno l'80 % dello zinco solubile in acqua è chelato dal o dagli agenti chelanti autorizzati	Nome di ogni agente chelante autorizzato che chela almeno l'1 % dello zinco solubile nell'acqua e che può essere identificato e quantificato da una norma europea	Zinco (Zn) solubile in acqua Facoltativamente: totale zinco (Zn) chelato da agenti chelanti autorizzati Zinco (Zn) chelato da ogni agente chelante autorizzato che chela almeno l'1 % dello zinco solubile nell'acqua e che può essere identificato e quantificato da una norma europea

## ▼M8

▼ **B**

1	2	3	4	5	6
7 (c)	Ossido di zinco	Prodotto ottenuto per via chimica contenente come componente essenziale ossido di zinco	70 % Zn totale Finezza di macinazione: passaggio di almeno l'80 % al setaccio da 0,063 mm		Zinco (Zn) totale
7 (d)	Concime a base di zinco	Prodotto ottenuto miscelando i tipi 7 (a) e 7 (c)	30 % Zn totale	La denominazione deve contenere i nomi di composti dello zinco presenti	Zinco (Zn) totale Zinco (Zn) solubile in acqua se è pari ad almeno 1/4 dello zinco (Zn) totale
▼ <b>M9</b> 7 (e)	Soluzione di concime a base di zinco	Soluzione acquosa di concimi del tipo 7 (a) e/o 7 (b) o 7 (g)	2 % Zn solubile in acqua Quando i concimi del tipo 7 (a) e 7 (g) sono miscelati, la frazione complessata deve comprendere almeno il 40 % dello Zn solubile in acqua	La denominazione deve contenere: 1) il nome dell'anione o degli anioni minerali eventualmente presenti; 2) il nome di ogni agente chelante autorizzato, se presente, che chela almeno l'1 % dello zinco solubile in acqua e che può essere identificato e quantificato sulla base di una norma europea; oppure il nome dell'agente complessante autorizzato che può essere identificato sulla base di una norma europea	Zinco (Zn) solubile in acqua Zinco (Zn) chelato con ogni agente chelante autorizzato che chela almeno l'1 % dello zinco solubile in acqua e che può essere identificato e quantificato sulla base di una norma europea Zinco (Zn) complessato con l'agente complessante autorizzato che può essere identificato sulla base di una norma europea Facoltativamente: zinco (Zn) totale chelato con uno o più agenti chelanti autorizzati

▼ **B**▼ **M8**▼ **M9**

1	2	3	4	5	6
7 (f)	Sospensione di concime a base di zinco	Prodotto ottenuto per sospensione del tipo 7 (a) e/o 7 (c) e/o dei tipi 7 (b) in acqua	20 % totale di zinco	La denominazione deve contenere: (1) nome(i) degli anioni (2) il nome di ogni agente chelante autorizzato che chela almeno l'1 % dello zinco solubile nell'acqua, se presente, e che può essere identificato e quantificato da una norma europea	Zinco totale (Zn) Zinco (Zn) solubile in acqua, se presente Zinco (Zn) chelato da ogni agente chelante autorizzato che chela almeno l'1 % dello zinco solubile nell'acqua e che può essere identificato e quantificato da una norma europea
7 (g)	Complesso di zinco	Prodotto solubile in acqua contenente zinco combinato chimicamente con un agente complessante autorizzato	5 % zinco solubile in acqua; la frazione complessata deve comprendere almeno l'80 % dello zinco solubile in acqua	La denominazione deve contenere il nome dell'agente complessante autorizzato che può essere identificato sulla base di una norma europea	Zinco (Zn) solubile in acqua Zinco (Zn) totale complessato

**▼ M8**

E.2. *Titolo minimo di microelementi in percentuale del peso del concime; tipi di concime a base di miscele di microelementi*

E.2.1. *Titolo minimo di microelementi nelle miscele solide o fluide di concimi a base di microelementi, percentuale del peso del concime*

**▼ B**

	Quando il microelemento è presente sotto forma:	
	esclusivamente minerale	chelata o complessata
Per un microelemento:		
Boro (B)	0,2	0,2
Cobalto (Co)	0,02	0,02
Rame (Cu)	0,5	0,1
Ferro (Fe)	2,0	0,3
Manganese (Mn)	0,5	0,1
Molibdeno (Mo)	0,02	—
Zinco (Zn)	0,5	0,1

**▼ M8**

E.2.2. *Titolo minimo di microelementi nei concimi CE per l'apporto di elementi nutritivi primari e/o secondari contenenti microelementi applicabili al suolo, percentuale del peso del concime*

**▼ B**

	Per colture o pascoli	Per uso orticolo
Boro (B)	0,01	0,01
Cobalto (Co)	0,002	—
Rame (Cu)	0,01	0,002
Ferro (Fe)	0,5	0,02
Manganese (Mn)	0,1	0,01
Molibdeno (Mo)	0,001	0,001
Zinco (Zn)	0,01	0,002

**▼ M8**

E.2.3. *Titolo minimo di microelementi nei concimi CE per l'apporto di elementi nutritivi primari e/o secondari contenenti microelementi da nebulizzare sul fogliame, percentuale del peso del concime*

**▼ B**

Boro (B)	0,010
Cobalto (Co)	0,002
Rame (Cu)	0,002
Ferro (Fe)	0,020
Manganese (Mn)	0,010
Molibdeno (Mo)	0,001
Zinco (Zn)	0,002

▼ M8E.2.4. *Miscela solide o fluide di concimi a base di microelementi*▼ M9

N.	Denominazione del tipo	Modo di preparazione e prescrizioni essenziali	Titolo minimo di microelementi (percentuale del peso) Indicazioni relative alla valutazione degli elementi nutritivi Altri requisiti	Altre indicazioni relative alla denominazione del tipo	Elementi il cui titolo deve essere dichiarato Forme e solubilità dei microelementi Altri criteri
1	2	3	4	5	6
1	Miscela di microelementi	Prodotto ottenuto per miscelazione di due o più concimi del tipo E.1, oppure per dissoluzione e/o sospensione in acqua di due o più concimi del tipo E.1	<p>1) 5 % del titolo totale nel caso di una miscela solida;</p> <p>oppure</p> <p>2) 2 % del titolo totale nel caso di una miscela fluida</p> <p>Singoli microelementi conformemente alla sezione E.2.1</p>	Nome e simbolo chimico dei microelementi presenti elencati secondo l'ordine alfabetico dei simboli chimici, seguiti, immediatamente dopo la denominazione del tipo, dal nome del controllo o dei controlli	<p>Titolo totale di ciascun microelemento, espresso come percentuale del concime in termini di massa, tranne il caso in cui un microelemento è totalmente solubile in acqua.</p> <p>Titolo solubile in acqua di ciascun microelemento, espresso come percentuale del concime in termini di massa, allorché il titolo solubile è almeno la metà del titolo totale. Per i microelementi totalmente solubili in acqua è dichiarato unicamente il titolo solubile in acqua.</p> <p>Per i microelementi chimicamente legati a una molecola organica il microelemento è dichiarato immediatamente dopo il titolo solubile in acqua come percentuale del concime in termini di massa, seguito da una delle espressioni «chelato con» o «complesato con» e il nome di ciascun agente chelante o complessante autorizzato, quale precisato nella sezione E.3. Il nome della molecola organica può essere sostituito dalle sue iniziali.</p> <p>Al di sotto delle dichiarazioni obbligatorie e facoltative è riportata la seguente dicitura: «Da utilizzare soltanto in caso di bisogno riconosciuto. Non superare le dosi appropriate.»</p>

**▼ M4**

E.3. *Elenco degli agenti organici chelanti e complessanti autorizzati per i microelementi:*

Le sostanze che seguono sono autorizzate purché il relativo microelemento chelato risponda ai requisiti della direttiva 67/548/CEE del Consiglio (1).

**▼ M9**

E.3.1. *Agenti chelanti (2)*

Acidi o sali di sodio, potassio o ammonio di:

N.	Denominazione	Denominazione alternativa	Formula chimica	Numero CAS dell'acido (1)
1	Acido etilendiamminotetraacetico	EDTA	C <sub>10</sub> H <sub>16</sub> O <sub>8</sub> N <sub>2</sub>	60-00-4
2	Acido idrossi-2-etilendiamminotriacetico	HEEDTA	C <sub>10</sub> H <sub>18</sub> O <sub>7</sub> N <sub>2</sub>	150-39-0
3	Acido dietilentriamminopentaacetico	DTPA	C <sub>14</sub> H <sub>23</sub> O <sub>10</sub> N <sub>3</sub>	67-43-6
4	Acido etilendiammino- N,N'-di(orto-idrossifenilacetico)	[o,o] EDDHA	C <sub>18</sub> H <sub>20</sub> O <sub>6</sub> N <sub>2</sub>	1170-02-1
5	Acido etilendiammino- N-(orto-idrossifenilacetico)- N'-(para-idrossifenilacetico)	[o,p] EDDHA	C <sub>18</sub> H <sub>20</sub> O <sub>6</sub> N <sub>2</sub>	475475-49-1
6	Acido etilendiammino- N,N'-di(orto-idrossi-metilfenilacetico)	[o,o] EDDHMA	C <sub>20</sub> H <sub>24</sub> O <sub>6</sub> N <sub>2</sub>	641632-90-8
7	Acido etilendiammino- N-(orto-idrossi-metilfenilacetico)- N'-(para-idrossi-metilfenilacetico)	[o,p] EDDHMA	C <sub>20</sub> H <sub>24</sub> O <sub>6</sub> N <sub>2</sub>	641633-41-2
8	Acido etilendiammino- N,N'-di(5-carbossi-2-idrossifenilacetico)	EDDCHA	C <sub>20</sub> H <sub>20</sub> O <sub>10</sub> N <sub>2</sub>	85120-53-2
9	Acido etilendiammino- N,N'-di(2-idrossi-5-sulfofenilacetico) e suoi prodotti di condensazione	EDDHSA	C <sub>18</sub> H <sub>20</sub> O <sub>12</sub> N <sub>2</sub> S <sub>2</sub> + n*(C <sub>12</sub> H <sub>14</sub> O <sub>8</sub> N <sub>2</sub> S)	57368-07-7 e 642045-40-7
10	Acido iminodisuccinico	IDHA	C <sub>8</sub> H <sub>11</sub> O <sub>8</sub> N	131669-35-7
11	Acido N,N'-di(2-idrossibenzil)etilendiammina-N,N'-diacetico	HBED	C <sub>20</sub> H <sub>24</sub> N <sub>2</sub> O <sub>6</sub>	35998-29-9
12	[S,S]-acido etilendiammino succinico	[S,S]-EDDS	C <sub>10</sub> H <sub>16</sub> O <sub>8</sub> N <sub>2</sub>	20846-91-7

**▼ M12****▼ M9**

(1) Solo a titolo informativo.

(1) GU 196 del 16.8.1967, pag. 1.

(2) Gli agenti chelanti devono essere identificati e quantificati in base alle norme europee ad essi applicabili.

**▼ M9**E.3.2. *Agenti complessati* <sup>(1)</sup>

I seguenti agenti complessanti sono autorizzati esclusivamente in prodotti per fertirrigazione e/o applicazione fogliare, ad eccezione del lignosolfonato di Zn, del lignosolfonato di Fe, del lignosolfonato di Cu e del lignosolfonato di Mn che possono essere applicati direttamente sul terreno.

Acidi o sali di sodio, potassio o ammonio di:

**▼ M10**

n.	Denominazione	Denominazione alternativa	Formula chimica	Numero CAS dell'acido <sup>(1)</sup>
1	Acido lignosolfonico	LS	Formula chimica non disponibile	8062-15-5 <sup>(2)</sup>
2	Acido eptagluconico	HGA	C <sub>7</sub> H <sub>14</sub> O <sub>8</sub>	23351-51-1

**▼ M12****▼ M10**

<sup>(1)</sup> Solo a titolo informativo.

<sup>(2)</sup> Per motivi correlati alla qualità, il relativo titolo di idrossile fenolico e il relativo titolo di zolfo organico misurati secondo quanto prescritto da EN 16109 devono essere superiori rispettivamente a 1,5 % e 4,5 %.

**▼ M5****F. Inibitori della nitrificazione e dell'ureasi**

Gli inibitori della nitrificazione e dell'ureasi elencati nelle tabelle F.1 e F.2, qui di seguito possono essere aggiunti ai tipi di concimi azotati elencati nelle sezioni A.1., B.1, B.2, B.3, C.1 e C.2. dell'allegato I alle seguenti condizioni:

- 1) almeno il 50 % del contenuto totale di azoto del concime è costituito da forme di azoto indicate nella colonna 3;
- 2) non appartengono ai tipi di concimi indicati nella colonna 4.

Per i concimi cui è stato aggiunto un inibitore della nitrificazione elencato nella tabella F.1, nella denominazione del tipo sono aggiunte le parole «con inibitore della nitrificazione ([denominazione del tipo di inibitore della nitrificazione])».

Per i concimi cui è stato aggiunto un inibitore dell'ureasi elencato nella tabella F.2, nella denominazione del tipo sono aggiunte le parole «con inibitore dell'ureasi ([denominazione del tipo di inibitore dell'ureasi])».

Il responsabile dell'immissione sul mercato deve fornire unitamente a ogni confezione o consegna sfusa informazioni tecniche il più possibile complete, che permettano in particolare all'utilizzatore di determinare i periodi e le dosi di applicazione relativi alla coltura per la quale il concime è utilizzato.

Nuovi inibitori della nitrificazione o dell'ureasi possono essere inclusi rispettivamente nelle tabelle F.1 o F.2 dopo la valutazione dei fascicoli tecnici presentati conformemente alle linee guida da elaborarsi per questi composti.

<sup>(1)</sup> Gli agenti complessanti devono essere individuati e quantificati in base alle norme europee ad essi applicabili.

▼ **M5**F.1. *Inibitori della nitrificazione*

N.	Denominazione del tipo e composizione dell'inibitore della nitrificazione	Titolo minimo e massimo dell'inibitore, in percentuale in massa dell'azoto totale presente come azoto ammoniacale e azoto ureico	Tipi di concimi CE per cui l'inibitore non può essere utilizzato	Descrizione dell'inibitore della nitrificazione con cui sono autorizzate miscele Dati sulla percentuale autorizzata
1	2	3	4	5
1	Diciandiamide N. ELINCS 207-312-8	Minimo 2,25 Massimo 4,5		
▼ <b>M9</b>				
2	Prodotto contenente diciandiamide (DCD) e 1,2,4-triazolo (TZ) n. CE# EINECS 207-312-8 n. CE# EINECS 206-022-9	Minimo 2,0 Massimo 4,0		Rapporto di miscela 10:1 (DCD:TZ)
3	Prodotto contenente 1,2,4-triazolo (TZ) e 3-metilpirazolo (MP) n. CE# EINECS 206-022-9 n. CE# EINECS 215-925-7	Minimo 0,2 Massimo 1,0		Rapporto di miscela 2:1 (TZ:MP)
▼ <b>M11</b>				
4	3,4-dimetil-1H-pirazolo fosfato (DMPP) n. CE 424-640-9	Minimo: 0,8 Massimo: 1,6		

▼ **M5**F.2. *Inibitori dell'ureasi*

N.	Denominazione del tipo e composizione dell'inibitore dell'ureasi	Titolo minimo e massimo dell'inibitore, in percentuale in massa dell'azoto totale presente come azoto ureico	Tipi di concimi CE per cui l'inibitore non può essere utilizzato	Descrizione dell'inibitore dell'ureasi con cui sono autorizzate miscele Dati sulla percentuale autorizzata
1	2	3	4	5
1	N-(n-butil) tiofosforico triamide (NBPT) N. ELINCS 435-740-7	Minimo 0,09 Massimo 0,20		
▼ <b>M9</b>				
2	Triammide N-(2-nitrofenil)fosforica (2-NPT) n. CE# EINECS 477-690-9	Minimo 0,04 Massimo 0,15		
▼ <b>M12</b>				
3	Miscela di triammide N-butyl-fosforica (NBPT) e triammide N-propil-fosforica (NPPT) (rapporto di 3 a 1 <sup>(1)</sup> ) Miscela di reazione: n. CE 700-457-2 Miscela di NBPT/NPPT: NBPT: n. ELINCS 435-740-7 NPPT: n. CAS 916809-14-8	Minimo: 0,02 Massimo: 0,3		

<sup>(1)</sup> Tolleranza per la parte di NPPT: 20 %.

▼ **M10**

**G. Sostanze di calcinazione**

I termini «SOSTANZA DI CALCINAZIONE» sono aggiunti dopo i termini «Concime CE».

Tutte le proprietà indicate nelle tabelle delle sezioni da G.1 a G.5 si riferiscono al prodotto quale commercializzato, salva diversa specifica.

Se agitate in acqua, le sostanze di calcinazione granulate prodotte per aggregazione di particelle primarie più piccole devono disaggregarsi in particelle con distribuzione delle dimensioni corrispondente a quanto indicato nelle descrizioni per ogni tipo, misurata mediante il metodo 14.9 «Determinazione dello sgretolamento dei granulati».

G.1. *Calce naturale*

n.	Denominazione del tipo	Modo di preparazione e componenti essenziali	Titolo minimo di elementi nutritivi (percentuale del peso) Indicazioni relative alla valutazione degli elementi nutritivi Altre prescrizioni	Altre indicazioni relative alla denominazione del tipo	Elementi nutritivi il cui titolo deve essere dichiarato Forme e solubilità degli elementi nutritivi Altri criteri da dichiarare
1	2	3	4	5	6
1a)	Calcare, qualità di base	Prodotto che abbia come ingrediente essenziale carbonato di calcio, ottenuto mediante triturazione di depositi naturali di calcare.	Valore neutralizzante minimo: 42 Finezza delle particelle determinata mediante stacciatura allo stato umido: — frazione passante a 3,15 mm pari almeno al 97 % — frazione passante a 1 mm pari almeno all'80 % e — frazione passante a 0,5 mm pari almeno al 50 %.	Possono essere aggiunte le consuete denominazioni commerciali o alternative.	Valore neutralizzante Calcio totale Magnesio totale (indicazione facoltativa) Reattività e metodo di determinazione (indicazione facoltativa) Contenuto in acqua (indicazione facoltativa) Finezza delle particelle determinata mediante stacciatura allo stato umido (indicazione facoltativa)
1b)	Calcare di prima qualità		Valore neutralizzante minimo: 50 Finezza delle particelle determinata mediante stacciatura allo stato umido: — frazione passante a 2 mm pari almeno al 97 % — frazione passante a 1 mm pari almeno all'80 % — frazione passante a 0,315 mm pari almeno al 50 % e — frazione passante a 0,1 mm pari almeno al 30 %.	Possono essere aggiunte le consuete denominazioni commerciali o alternative.	Risultati dell'incubazione del suolo (indicazione facoltativa)

▼ **M10**

1	2	3	4	5	6
2a)	Calcare magnesifero, qualità di base	Prodotto che abbia come ingredienti essenziali carbonato di calcio e carbonato di magnesio, ottenuto mediante triturazione di depositi naturali di calcare magnesifero.	<p>Valore neutralizzante minimo: 45</p> <p>Totale magnesio: 3 % MgO</p> <p>Finezza delle particelle determinata mediante stacciatura allo stato umido:</p> <ul style="list-style-type: none"> <li>— frazione passante a 3,15 mm pari almeno al 97 %</li> <li>— frazione passante a 1 mm pari almeno all'80 % e</li> <li>— frazione passante a 0,5 mm pari almeno al 50 %.</li> </ul>	Possono essere aggiunte le consuete denominazioni commerciali o alternative.	<p>Valore neutralizzante</p> <p>Calcio totale</p> <p>Magnesio totale</p> <p>Reattività e metodo di determinazione (indicazione facoltativa)</p> <p>Contenuto in acqua (indicazione facoltativa)</p> <p>Finezza delle particelle determinata mediante stacciatura allo stato umido (indicazione facoltativa)</p>
2b)	Calcare magnesifero di prima qualità		<p>Valore neutralizzante minimo: 52</p> <p>Totale magnesio: 3 % MgO</p> <p>Finezza delle particelle determinata mediante stacciatura allo stato umido:</p> <ul style="list-style-type: none"> <li>— frazione passante a 2 mm pari almeno al 97 %</li> <li>— frazione passante a 1 mm pari almeno all'80 %</li> <li>— frazione passante a 0,315 mm pari almeno al 50 % e</li> <li>— frazione passante a 0,1 mm pari almeno al 30 %.</li> </ul>	Possono essere aggiunte le consuete denominazioni commerciali o alternative.	Risultati dell'incubazione del suolo (indicazione facoltativa)

▼ **M10**

1	2	3	4	5	6
3a)	Calcere dolomitico, qualità di base	Prodotto che abbia come ingredienti essenziali carbonato di calcio e carbonato di magnesio, ottenuto mediante triturazione di depositi naturali di dolomite.	<p>Valore neutralizzante minimo: 48</p> <p>Totale magnesio: 12 % MgO</p> <p>Finezza delle particelle determinata mediante stacciatura allo stato umido:</p> <ul style="list-style-type: none"> <li>— frazione passante a 3,15 mm pari almeno al 97 %</li> <li>— frazione passante a 1 mm pari almeno all'80 % e</li> <li>— frazione passante a 0,5 mm pari almeno al 50 %.</li> </ul>	Possono essere aggiunte le consuete denominazioni commerciali o alternative.	<p>Valore neutralizzante</p> <p>Calcio totale</p> <p>Magnesio totale</p> <p>Reattività e metodo di determinazione (indicazione facoltativa)</p> <p>Contenuto in acqua (indicazione facoltativa)</p> <p>Finezza delle particelle determinata mediante stacciatura allo stato umido (indicazione facoltativa)</p>
3b)	Calcere dolomitico di prima qualità		<p>Valore neutralizzante minimo: 54</p> <p>Totale magnesio: 12 % MgO</p> <p>Finezza delle particelle determinata mediante stacciatura allo stato umido:</p> <ul style="list-style-type: none"> <li>— frazione passante a 2 mm pari almeno al 97 %</li> <li>— frazione passante a 1 mm pari almeno all'80 %</li> <li>— frazione passante a 0,315 mm pari almeno al 50 % e</li> <li>— frazione passante a 0,1 mm pari almeno al 30 %.</li> </ul>	Possono essere aggiunte le consuete denominazioni commerciali o alternative.	Risultati dell'incubazione del suolo (indicazione facoltativa)
4a)	Calcere marino, qualità di base	Prodotto che abbia come ingrediente essenziale carbonato di calcio, ottenuto mediante triturazione di depositi naturali di calcare di origine marina.	<p>Valore neutralizzante minimo: 30</p> <p>Finezza delle particelle determinata mediante stacciatura allo stato umido:</p> <ul style="list-style-type: none"> <li>— frazione passante a 3,15 mm pari almeno al 97 % e</li> <li>— frazione passante a 1 mm pari almeno all'80 %.</li> </ul>	Possono essere aggiunte le consuete denominazioni commerciali o alternative.	<p>Valore neutralizzante</p> <p>Calcio totale</p> <p>Magnesio totale (indicazione facoltativa)</p> <p>Reattività e metodo di determinazione (indicazione facoltativa)</p> <p>Contenuto in acqua (indicazione facoltativa)</p>

▼ **M10**

1	2	3	4	5	6
4b)	Calcare marino di prima qualità		<p>Valore neutralizzante minimo: 40</p> <p>Finezza delle particelle determinata mediante stacciatura allo stato umido:</p> <ul style="list-style-type: none"> <li>— frazione passante a 2 mm pari almeno al 97 % e</li> <li>— frazione passante a 1 mm pari almeno all'80 %.</li> </ul>	Possono essere aggiunte le consuete denominazioni commerciali o alternative.	<p>Finezza delle particelle determinata mediante stacciatura allo stato umido (indicazione facoltativa)</p> <p>Risultati dell'incubazione del suolo (indicazione facoltativa)</p>
5a)	Calcare fine, qualità di base	Prodotto che abbia come ingrediente essenziale carbonato di calcio, ottenuto mediante triturazione di depositi naturali di calcare fine.	<p>Finezza delle particelle determinata mediante stacciatura allo stato umido dopo disintegrazione in acqua:</p> <ul style="list-style-type: none"> <li>— frazione passante a 3,15 mm pari almeno al 90 %</li> <li>— frazione passante a 2 mm pari almeno al 70 % e</li> <li>— frazione passante a 0,315 mm pari almeno al 40 %.</li> </ul> <p>Reattività della frazione passante a 1-2 mm (mediante stacciatura allo stato secco) pari almeno al 40 % in acido citrico</p> <p>Valore neutralizzante minimo: 42</p> <p>Finezza delle particelle determinata mediante stacciatura allo stato umido:</p> <ul style="list-style-type: none"> <li>— frazione passante a 25 mm pari almeno al 97 % e</li> <li>— frazione passante a 2 mm pari almeno al 30 %.</li> </ul>	Possono essere aggiunte le consuete denominazioni commerciali o alternative.	<p>Valore neutralizzante</p> <p>Calcio totale</p> <p>Magnesio totale (indicazione facoltativa)</p> <p>Reattività e metodo di determinazione (indicazione facoltativa)</p> <p>Contenuto in acqua (indicazione facoltativa)</p> <p>Finezza delle particelle determinata mediante stacciatura allo stato umido (indicazione facoltativa)</p> <p>Risultati dell'incubazione del suolo (indicazione facoltativa)</p>

▼ **M10**

1	2	3	4	5	6
5b)	Calcare fine di prima qualità		<p>Finezza delle particelle determinata mediante stacciatura allo stato umido dopo disintegrazione in acqua:</p> <ul style="list-style-type: none"> <li>— frazione passante a 3,15 mm pari almeno al 97 %</li> <li>— frazione passante a 2 mm pari almeno al 70 % e</li> <li>— frazione passante a 0,315 mm pari almeno al 50 %.</li> </ul> <p>Reattività della frazione passante a 1-2 mm (mediante stacciatura allo stato secco) pari almeno al 65 % in acido citrico</p> <p>Valore neutralizzante minimo: 48</p> <p>Finezza delle particelle determinata mediante stacciatura allo stato umido:</p> <ul style="list-style-type: none"> <li>— frazione passante a 25 mm pari almeno al 97 % e</li> <li>— frazione passante a 2 mm pari almeno al 30 %.</li> </ul>	Possono essere aggiunte le consuete denominazioni commerciali o alternative.	
6	Sospensione di carbonati	Prodotto che abbia come ingredienti essenziali carbonato di calcio e/o carbonato di magnesio, ottenuto mediante triturazione e sospensione in acqua di depositi naturali di calcare, calcare magnesifero, calcare dolomitico o calcare fine.	<p>Valore neutralizzante minimo: 35</p> <p>Finezza delle particelle determinata mediante stacciatura allo stato umido:</p> <ul style="list-style-type: none"> <li>— frazione passante a 2 mm pari almeno al 97 %</li> <li>— frazione passante a 1 mm pari almeno all'80 %</li> <li>— frazione passante a 0,315 mm pari almeno al 50 % e</li> <li>— frazione passante a 0,1 mm pari almeno al 30 %.</li> </ul>	Possono essere aggiunte le consuete denominazioni commerciali o alternative.	<p>Valore neutralizzante</p> <p>Calcio totale</p> <p>Magnesio totale se <math>MgO \geq 3 \%</math></p> <p>Contenuto in acqua (indicazione facoltativa)</p> <p>Reattività e metodo di determinazione (indicazione facoltativa)</p> <p>Finezza delle particelle determinata mediante stacciatura allo stato umido (indicazione facoltativa)</p> <p>Risultati dell'incubazione del suolo (indicazione facoltativa)</p>

▼ **M10**G.2. *Varietà di calce contenenti ossidi e idrossidi di origine naturale*

n.	Denominazione del tipo	Modo di preparazione e componenti essenziali	Titolo minimo di elementi nutritivi (percentuale del peso) Indicazioni relative alla valutazione degli elementi nutritivi Altre prescrizioni	Altre indicazioni relative alla denominazione del tipo	Elementi nutritivi il cui titolo deve essere dichiarato Forme e solubilità degli elementi nutritivi Altri criteri da dichiarare
1	2	3	4	5	6
1a)	Calce viva, qualità di base	Prodotto che abbia come ingrediente essenziale ossido di calcio ottenuto mediante calcinazione di depositi naturali di calcare.	Valore neutralizzante minimo: 75 Finezza delle particelle determinata mediante stacciatura allo stato secco: Fine: — frazione passante a 4 mm pari almeno al 97 %. Setacciata: — frazione passante a 8 mm pari almeno al 97 % e — frazione passante a 0,4 mm non superiore al 5 %.	La denominazione del tipo deve comprendere la definizione «fine» o «setacciata». Possono essere aggiunte le consuete denominazioni commerciali o alternative.	Valore neutralizzante Calcio totale Magnesio totale (indicazione facoltativa) Finezza delle particelle determinata mediante stacciatura allo stato secco (indicazione facoltativa) Risultati dell'incubazione del suolo (indicazione facoltativa)
1b)	Calce viva di prima qualità	Prodotto che abbia come ingrediente essenziale ossido di calcio ottenuto mediante calcinazione di depositi naturali di calcare.	Valore neutralizzante minimo: 85 Finezza delle particelle determinata mediante stacciatura allo stato secco: Fine: — frazione passante a 4 mm pari almeno al 97 %. Setacciata: — frazione passante a 8 mm pari almeno al 97 % e — frazione passante a 0,4 mm non superiore al 5 %.	La denominazione del tipo deve comprendere la definizione «fine» o «setacciata». Possono essere aggiunte le consuete denominazioni commerciali o alternative.	Valore neutralizzante Calcio totale Magnesio totale (indicazione facoltativa) Finezza delle particelle determinata mediante stacciatura allo stato secco (indicazione facoltativa) Risultati dell'incubazione del suolo (indicazione facoltativa)

▼ **M10**

1	2	3	4	5	6
2a)	Calce viva magnesifera, qualità di base	Prodotto che abbia come ingredienti essenziali ossido di calcio e ossido di magnesio, ottenuto mediante calcinazione di depositi naturali di calcare magnesifero.	<p>Valore neutralizzante minimo: 80</p> <p>Magnesio totale: 7 % MgO</p> <p>Finezza delle particelle determinata mediante stacciatura allo stato secco:</p> <p>Fine:</p> <ul style="list-style-type: none"> <li>— frazione passante a 4 mm pari almeno al 97 %.</li> </ul> <p>Setacciata:</p> <ul style="list-style-type: none"> <li>— frazione passante a 8 mm pari almeno al 97 % e</li> <li>— frazione passante a 0,4 mm non superiore al 5 %.</li> </ul>	<p>La denominazione del tipo deve comprendere la definizione «fine» o «setacciata»</p> <p>Possano essere aggiunte le consuete denominazioni commerciali o alternative.</p>	<p>Valore neutralizzante</p> <p>Calcio totale</p> <p>Magnesio totale</p> <p>Finezza delle particelle determinata mediante stacciatura allo stato secco (indicazione facoltativa)</p> <p>Risultati dell'incubazione del suolo (indicazione facoltativa)</p>
2b)	Calce viva magnesifera di prima qualità	Prodotto che abbia come ingredienti essenziali ossido di calcio e ossido di magnesio, ottenuto mediante calcinazione di depositi naturali di calcare magnesifero.	<p>Valore neutralizzante minimo: 85</p> <p>Magnesio totale: 7 % MgO</p> <p>Finezza delle particelle determinata mediante stacciatura allo stato secco:</p> <p>Fine:</p> <ul style="list-style-type: none"> <li>— frazione passante a 4 mm pari almeno al 97 %.</li> </ul> <p>Setacciata:</p> <ul style="list-style-type: none"> <li>— frazione passante a 8 mm pari almeno al 97 % e</li> <li>— frazione passante a 0,4 mm non superiore al 5 %.</li> </ul>	<p>La denominazione del tipo deve comprendere la definizione «fine» o «setacciata».</p> <p>Possano essere aggiunte le consuete denominazioni commerciali o alternative.</p>	<p>Valore neutralizzante</p> <p>Calcio totale</p> <p>Magnesio totale</p> <p>Finezza delle particelle determinata mediante stacciatura allo stato secco (indicazione facoltativa)</p> <p>Risultati dell'incubazione del suolo (indicazione facoltativa)</p>

## ▼ M10

1	2	3	4	5	6
3a)	Calce viva dolomitica, qualità di base	Prodotto che abbia come ingredienti essenziali ossido di calcio e ossido di magnesio, ottenuto mediante calcinazione di depositi naturali di dolomite.	<p>Valore neutralizzante minimo: 85</p> <p>Magnesio totale: 17 % MgO</p> <p>Finezza delle particelle determinata mediante stacciatura allo stato secco:</p> <p>Fine:</p> <ul style="list-style-type: none"> <li>— frazione passante a 4 mm pari almeno al 97 %.</li> </ul> <p>Setacciata:</p> <ul style="list-style-type: none"> <li>— frazione passante a 8 mm pari almeno al 97 % e</li> <li>— frazione passante a 0,4 mm non superiore al 5 %.</li> </ul>	<p>La denominazione del tipo deve comprendere la definizione «fine» o «setacciata».</p> <p>Possono essere aggiunte le consuete denominazioni commerciali o alternative.</p>	<p>Valore neutralizzante</p> <p>Calcio totale</p> <p>Magnesio totale</p> <p>Finezza delle particelle determinata mediante stacciatura allo stato secco (indicazione facoltativa)</p> <p>Risultati dell'incubazione del suolo (indicazione facoltativa)</p>
3b)	Calce viva dolomitica di prima qualità	Prodotto che abbia come ingredienti essenziali ossido di calcio e ossido di magnesio, ottenuto mediante calcinazione di depositi naturali di dolomite.	<p>Valore neutralizzante minimo: 95</p> <p>Magnesio totale: 17 % MgO</p> <p>Finezza delle particelle determinata mediante stacciatura allo stato secco:</p> <p>Fine:</p> <ul style="list-style-type: none"> <li>— frazione passante a 4 mm pari almeno al 97 %.</li> </ul> <p>Setacciata:</p> <ul style="list-style-type: none"> <li>— frazione passante a 8 mm pari almeno al 97 % e</li> <li>— frazione passante a 0,4 mm non superiore al 5 %.</li> </ul>	<p>La denominazione del tipo deve comprendere la definizione «fine» o «setacciata».</p> <p>Possono essere aggiunte le consuete denominazioni commerciali o alternative.</p>	<p>Valore neutralizzante</p> <p>Calcio totale</p> <p>Magnesio totale</p> <p>Finezza delle particelle determinata mediante stacciatura allo stato secco (indicazione facoltativa)</p> <p>Risultati dell'incubazione del suolo (indicazione facoltativa)</p>

▼ **M10**

1	2	3	4	5	6
4	Calce viva idrata (calce spenta)	Prodotto che abbia come ingrediente essenziale idrossido di calcio, ottenuto mediante calcinazione e spegnimento di depositi naturali di calcare.	Valore neutralizzante minimo: 65 Finezza delle particelle determinata mediante stacciatura allo stato umido: — frazione passante a 0,16 mm pari almeno al 95 %.	Possono essere aggiunte le consuete denominazioni commerciali o alternative.	Valore neutralizzante Calcio totale Magnesio totale (indicazione facoltativa) Finezza delle particelle determinata mediante stacciatura allo stato umido (indicazione facoltativa) Contenuto in acqua (indicazione facoltativa) Risultati dell'incubazione del suolo (indicazione facoltativa)
5	Calce viva idrata magnesifera (calce spenta magnesifera)	Prodotto che abbia come ingredienti essenziali idrossido di calcio e idrossido di magnesio, ottenuto mediante calcinazione e spegnimento di depositi naturali di calcare magnesifero.	Valore neutralizzante minimo: 70 Magnesio totale: 5 % MgO Finezza delle particelle determinata mediante stacciatura allo stato umido: — frazione passante a 0,16 mm pari almeno al 95 %.	Possono essere aggiunte le consuete denominazioni commerciali o alternative.	Valore neutralizzante Calcio totale Magnesio totale Finezza delle particelle determinata mediante stacciatura allo stato umido (indicazione facoltativa) Contenuto in acqua (indicazione facoltativa) Risultati dell'incubazione del suolo (indicazione facoltativa)
6	Calce viva idrata dolomitica	Prodotto che abbia come ingredienti essenziali idrossido di calcio e idrossido di magnesio, ottenuto mediante calcinazione e spegnimento di depositi naturali di calcare dolomitico.	Valore neutralizzante minimo: 70 Magnesio totale: 12 % MgO Finezza delle particelle determinata mediante stacciatura allo stato umido: — frazione passante a 0,16 mm pari almeno al 95 %.	Possono essere aggiunte le consuete denominazioni commerciali o alternative.	Valore neutralizzante Calcio totale Magnesio totale Finezza delle particelle determinata mediante stacciatura allo stato umido (indicazione facoltativa) Contenuto in acqua (indicazione facoltativa) Risultati dell'incubazione del suolo (indicazione facoltativa)

▼ **M10**

1	2	3	4	5	6
7	Sospensione di calce idrata	Prodotto che abbia come ingredienti essenziali idrossido di calcio e/o idrossido di magnesio, ottenuto mediante calcinazione, spegnimento e sospensione in acqua di depositi naturali di calcare, calcare magnesifero o calcare dolomitico.	Valore neutralizzante minimo: 20  Finezza delle particelle determinata mediante stacciatura allo stato umido:  — frazione passante a 0,16 mm pari almeno al 95 %.	Possono essere aggiunte le consuete denominazioni commerciali o alternative.	Valore neutralizzante  Calcio totale  Magnesio totale se $MgO \geq 3\%$  Contenuto in acqua (indicazione facoltativa)  Finezza delle particelle determinata mediante stacciatura allo stato umido (indicazione facoltativa)  Risultati dell'incubazione del suolo (indicazione facoltativa)

G.3. *Varietà di calce ottenute da processi industriali*

n.	Denominazione del tipo	Modo di preparazione e componenti essenziali	Titolo minimo di elementi nutritivi (percentuale del peso) Indicazioni relative alla valutazione degli elementi nutritivi Altre prescrizioni	Altre indicazioni relative alla denominazione del tipo	Elementi nutritivi il cui titolo deve essere dichiarato Forme e solubilità degli elementi nutritivi Altri criteri da dichiarare
1	2	3	4	5	6
1a)	Calce da zuccherificio	Prodotto ottenuto dalla produzione dello zucchero, ottenuto per carbonatazione esclusivamente di calce viva proveniente da fonti naturali e contenente come ingrediente essenziale carbonato di calcio molto fine.	Valore neutralizzante minimo: 20	Possono essere aggiunte le consuete denominazioni commerciali o alternative.	Valore neutralizzante  Calcio totale  Magnesio totale (indicazione facoltativa)  Contenuto in acqua (indicazione facoltativa)  Reattività e metodo di determinazione (indicazione facoltativa)  Risultati dell'incubazione del suolo (indicazione facoltativa)
1b)	Calce da zuccherificio (sospensione)		Valore neutralizzante minimo: 15		

▼ **M10**G.4. *Calce mista*

n.	Denominazione del tipo	Modo di preparazione e componenti essenziali	Titolo minimo di elementi nutritivi (percentuale del peso) Indicazioni relative alla valutazione degli elementi nutritivi Altre prescrizioni	Altre indicazioni relative alla denominazione del tipo	Elementi nutritivi il cui titolo deve essere dichiarato Forme e solubilità degli elementi nutritivi Altri criteri da dichiarare
1	2	3	4	5	6
1	Calce mista	Prodotto ottenuto miscelando i tipi che figurano nelle sezioni G.1 e G.2.	Titolo minimo di carbonato: 15 % Titolo massimo di carbonato: 90 %	Se $MgO \geq 5\%$ si deve aggiungere «magnesifera» alla denominazione del tipo. Possono essere aggiunte le consuete denominazioni commerciali o alternative.	Tipi che figurano nelle sezioni G.1 e G.2. Valore neutralizzante Calcio totale Magnesio totale se $MgO \geq 3\%$ Risultati dell'incubazione del suolo (indicazione facoltativa) Contenuto in acqua (indicazione facoltativa)

G.5. *Miscela di sostanze di calcinazione con altri tipi di concimi CE*

n.	Denominazione del tipo	Modo di preparazione e componenti essenziali	Titolo minimo di elementi nutritivi (percentuale del peso) Indicazioni relative alla valutazione degli elementi nutritivi Altre prescrizioni	Altre indicazioni relative alla denominazione del tipo	Elementi nutritivi il cui titolo deve essere dichiarato Forme e solubilità degli elementi nutritivi Altri criteri da dichiarare
1	2	3	4	5	6
1	Miscela di [denominazione del tipo che figura nelle sezioni da G.1 a G.4] e [designazione del tipo che figura nelle sezioni A, B, D].	Prodotto ottenuto tramite miscelazione, compattazione o granulazione di sostanze di calcinazione che figurano nelle sezioni da G.1 a G.4 con tipi di concime che figurano nelle sezioni A, B o D. Non sono consentite le miscele seguenti: — Solfato ammonico (tipo A.1.4) o urea (tipo A.1.9) con calci contenenti ossidi o idrossidi che figurano nella sezione G.2,	Valore neutralizzante 15 3 % N per le miscele contenenti tipi di concime con un tenore minimo di N 3 % $P_2O_5$ per le miscele contenenti tipi di concime con un tenore minimo di $P_2O_5$ 3 % $K_2O$ per le miscele contenenti tipi di concime con un tenore minimo di $K_2O$ Potassio valutato come $K_2O$ solubile in acqua	Altre prescrizioni riportate nelle voci individuali.	Valore neutralizzante Elementi nutritivi in base alle dichiarazioni di elementi nutritivi dei tipi singoli di concimi Calcio totale Magnesio totale se $MgO \geq 3\%$ Se il tenore di cloruro non supera il 2 % Cl si può aggiungere la specificazione «a basso tenore di cloruro». Contenuto in acqua (indicazione facoltativa) Finezza (indicazione facoltativa)

▼ M10

1	2	3	4	5	6
		— Miscelazione e successiva compattazione o granulazione di superfosfati dei tipi A.2.2 a), b) o c) con qualsiasi tipo che figura nelle sezioni da G.1 a G. 4.			

**▼B***ALLEGATO II***TOLLERANZE**

Le tolleranze indicate nel presente allegato costituiscono valore negativi in percentuale di peso.

Le tolleranze applicabili al titolo dichiarato di elementi nutritivi nei diversi tipi di concimi CE sono le seguenti:

**1. Concimi inorganici semplici per l'apporto di elementi nutritivi valori assoluti in percentuale di peso espressi in N, P<sub>2</sub>O<sub>5</sub>, K<sub>2</sub>O, MgO, Cl**

*1.1. Concimi azotati*

Nitrato di calcio	0,4
Nitrato di calcio e di magnesio	0,4
Nitrato di sodio	0,4
Nitrato del Cile	0,4
Calcio cianamide	1,0
Calcio cianamide nitrata	1,0
Solfato ammonico	0,3
Nitrato ammonico o nitrato ammonico calcareo:	
— 32 % o meno	0,8
— più del 32 %	0,6
Solfonitrato ammonico	0,8
Solfonitrato di magnesio	0,8
Nitrato ammonico di magnesio	0,8
Urea	0,4
Sospensione di nitrato di calcio	0,4
Soluzione di concime azotato con urea formaldeide	0,4
Sospensione di concime azotato con urea formaldeide	0,4
Urea-ammonio solfato	0,5
Soluzione di concime azotato	0,6
Soluzione di nitrato ammonico ed urea	0,6

*1.2. Concimi fosfatici*

Scorie Thomas:	
— dichiarazione espressa da una forcina del 2 % in peso	0,0
— dichiarazione espressa da un solo numero	1,0

Altri concimi fosfatici

Solubilità della P <sub>2</sub> O <sub>5</sub> in:	numero del concime nell'allegato I	
— acido minerale	(3, 6, 7)	0,8
— acido formico	(7)	0,8
— citrato ammonico neutro	(2a, 2b, 2c)	0,8
— citrato ammonico alcalino	(4, 5, 6)	0,8
— acqua	(2a, 2b, 3)	0,9
	(2c)	1,3

**▼B**1.3. *Concimi potassici*

Sale grezzo di potassio	1,5
Sale grezzo di potassio arricchito	1,0
Cloruro di potassio:	
— 55 % o meno	1,0
— più del 55 %	0,5
Cloruro di potassio contenente sali di magnesio	1,5
Solfato di potassio	0,5
Solfato di potassio contenente sali di magnesio	1,5

1.4. *Altri componenti*

Cloro	0,2
-------	-----

2. **Concimi inorganici composti per l'apporto di elementi nutritivi principali**2.1. *Elementi fertilizzanti*

N	1,1
P <sub>2</sub> O <sub>5</sub>	1,1
K <sub>2</sub> O	1,1

2.2. *Valore consentito degli scarti della somma rispetto al valore dichiarato*

concimi binari	1,5
concimi ternari	1,9

3. **Elementi nutritivi secondari nei concimi**

Le tolleranze ammesse in rapporto ai titoli dichiarati di calcio, magnesio, sodio e zolfo corrispondono ad un quarto del titolo dichiarato di tali elementi nutritivi fino ad un massimo di 0,9 % in termini assoluti per CaO, MgO, Na<sub>2</sub>O, e SO<sub>3</sub>, vale a dire 0,64 per Ca, 0,55 per Mg, 0,67 per Na e 0,36 per S.

4. **Microelementi nei concimi**

La tolleranza ammessa in rapporto al titolo dichiarato di microelementi è di:

— 0,4 % in termini assoluti nel caso dei titoli superiori al 2 %,

— un quinto del valore dichiarato nel caso dei titoli inferiori od uguali al 2 %.

La tolleranza ammessa in rapporto al titolo dichiarato delle varie forme di azoto o alle solubilità dichiarate dell'anidride fosforica è pari ad un decimo del titolo globale dell'elemento in questione con un massimo del 2 % in termini di massa, purché il titolo globale del suddetto elemento nutritivo si mantenga entro i limiti indicati nell'allegato I e nell'ambito delle tolleranze sopra riportate.

**▼ M10****5. Sostanze di calcinazione**

La tolleranza ammessa in rapporto al titolo dichiarato di calcio e magnesio è di:

Ossido di magnesio:

— sino a 8 % MgO compreso	1
— tra 8 % e 16 % MgO	2
— superiore a 16 % MgO	3
Ossido di calcio	3

La tolleranza ammessa in rapporto al valore neutralizzante dichiarato è di:

Valore neutralizzante	3
-----------------------	---

La tolleranza applicabile alla percentuale dichiarata di materiale passante a dimensione specifica del setaccio è di:

Finezza delle particelle	10
--------------------------	----



## ALLEGATO III

**DISPOSIZIONI TECNICHE APPLICABILI AI CONCIMI A BASE DI NITRATO AMMONICO AD ELEVATO TITOLO D'AZOTO****1. Caratteristiche e limiti dei concimi semplici a base di nitrato ammonico ad elevato titolo d'azoto****1.1. Porosità (ritenzione d'olio)**

La ritenzione d'olio del concime, che dev'essere stato in precedenza sottoposto a due cicli termici di temperatura compresa tra i 25 ed i 50 °C che risultino conformi alle disposizioni della parte 2 della sezione 3 del presente allegato, non deve superare il 4 % in massa.

**1.2. Materiale combustibile**

La percentuale in massa di materiale combustibile espresso in carbonio non deve superare lo 0,2 % nei concime con un titolo d'azoto pari ad almeno il 31,5 % in massa e non deve superare lo 0,4 % nei concimi il cui titolo d'azoto in massa è pari ad almeno il 28 %, ma inferiore al 31,5 %.

**1.3. pH**

Una soluzione di 10 g di concime in 100 ml d'acqua deve avere un pH pari o superiore a 4,5.

**1.4. Analisi granulometrica**

Non più del 5 % in massa del concime deve passare attraverso un setaccio con maglie di 1 mm e non più del 3 % in massa deve passare attraverso un setaccio con maglie di 0,5 mm.

**1.5. Cloro**

Il titolo massimo di cloro del concime deve corrispondere allo 0,02 % in massa.

**1.6. Metalli pesanti**

Va esclusa qualsiasi aggiunta deliberata di metalli pesanti, e le eventuali tracce di tali metalli derivanti dal processo di produzione non devono superare i limiti stabiliti dal comitato.

Il contenuto di rame non dovrà risultare superiore a 10 mg/kg.

Non sono stabiliti limiti specifici per altri metalli pesanti.

**2. Descrizione della prova di detonabilità relativa ai concimi a base di nitrato ammonico ad elevato titolo d'azoto**

La prova va effettuata su un campione rappresentativo di concime. Prima di eseguire la prova di detonabilità l'intera massa del campione va sottoposta a cinque cicli termici in conformità di quanto disposto nella parte 3 della sezione 3 del presente allegato.

Il concime va sottoposto alla prova di detonabilità in tubo orizzontale d'acciaio nelle seguenti condizioni:

— tubo d'acciaio senza saldature,

— lunghezza del tubo: almeno 1 000 mm,

— diametro esterno: almeno 114 mm,

— spessore della parete: almeno 5 mm,

— detonatore: tipo e massa del detonatore scelto devono essere tali da massimizzare la pressione di detonazione applicata al campione allo scopo di determinarne la propensione a trasmettere la detonazione stessa,

— temperatura di prova: 15-25 °C,

**▼B**

- cilindri di piombo di controllo per rilevare la detonazione, aventi un diametro di 50 mm ed un'altezza di 100 mm,
- sistemati ad intervalli di 150 mm, che sostengano il tubo orizzontalmente. Vanno eseguite due prove. La prova si considera decisiva se in entrambe le prove lo schiacciamento subito da uno o più dei cilindri di sostegno in piombo risulta inferiore al 5 %.

3. **Metodi di controllo della conformità ai valori indicati negli allegati III-1 e III-2**

Metodo 1

**Metodi d'applicazione dei cicli termici**

1. **Oggetto e campo d'applicazione**

Il presente documento definisce i procedimenti da seguire per sottoporre il campione ai cicli termici che precedono l'esecuzione della prova di ritenzione d'olio per concimi semplici a base di nitrato ammonico ad elevato titolo d'azoto e della prova di detonabilità per concimi a base di nitrato ammonico ad elevato titolo d'azoto sia semplici che composti.

I metodi dei cicli termici chiusi quali descritti nella presente sezione sono ritenuti idonei a simulare con sufficiente fedeltà le condizioni da prendere in considerazione ai fini dell'applicazione del titolo II, capo IV, senza che essi siano tuttavia necessariamente in grado di simulare ogni condizione incontrata nel corso del trasporto e del magazzinaggio.

2. **Cicli termici di cui all'allegato III.1**

2.1. *Campo d'applicazione*

Il seguente procedimento concerne i cicli termici che precedono la determinazione della ritenzione d'olio del concime.

2.2. *Principio e definizione*

Riscaldare il campione in un matraccio di Erlenmeyer portandolo dalla temperatura ambiente fino a 50 °C e mantenendolo a tale temperatura per due ore (fase a 50 °C). Raffreddare quindi a 25 °C mantenendo il campione a tale temperatura per due ore (fase a 25 °C). L'insieme delle due fasi successive a 50 °C ed a 25 °C costituisce un ciclo termico. Dopo aver subito due cicli termici il campione viene conservato ad una temperatura di  $20 \pm 3$  °C in attesa di determinarne la ritenzione d'olio.

2.3. *Apparecchiatura*

Normale attrezzatura di laboratorio, ed in particolare:

- bagnimaria termostata a 25 ( $\pm 1$ ) ed a 50 ( $\pm 1$ ) °C,
- beute della capacità di 150 ml.

2.4. *Modo di operare*

Versare il campione di 70 ( $\pm 5$ ) g in una beuta e chiuderla quindi ermeticamente.

Trasferire ogni due ore ogni beuta dal bagno a 50 °C al bagno a 25 °C e viceversa.

Mantenere l'acqua di ogni bagno a temperatura costante ed agitarla rapidamente avendo cura che il livello dell'acqua si mantenga al di sopra del livello del campione. Proteggere il tappo dalla condensazione con un cappuccio di gomma spugnosa.

3. **Cicli termici di cui all'allegato III-2**

3.1. *Campo d'applicazione*

Il seguente procedimento concerne i cicli termici che precedono l'esecuzione della prova di detonabilità.

## ▼B

3.2. *Principio e definizione*

Riscaldare il campione in un recipiente a tenuta stagna portandolo dalla temperatura ambiente fino a 50 °C e mantenendolo a tale temperatura per un'ora (fase a 50 °C). Raffreddare quindi a 25 °C mantenendo il campione a tale temperatura per un'ora (fase a 25 °C). L'insieme delle due fasi successive a 50 °C ed a 25 °C costituisce un ciclo termico. Dopo aver subito due cicli termici il campione viene conservato ad una temperatura di  $20 \pm 3$  °C in attesa di subire la prova di detonabilità.

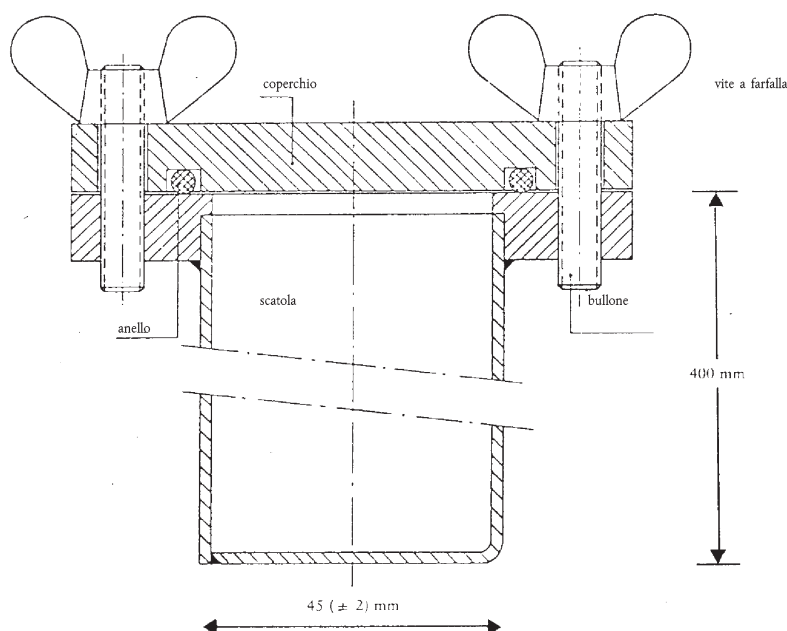
3.3. *Apparecchiatura*

- Un bagnomaria termostato a temperature comprese tra 20 e 51 °C con una velocità minima di riscaldamento e di raffreddamento di 10 °C/h, oppure due bagnomaria di cui uno termostato alla temperatura di 20 °C e l'altro a quella di 51 °C. L'acqua del bagno o dei bagni viene agitata in continuazione ed il volume dei bagni dev'essere tale da garantire una buona circolazione dell'acqua.
- Un recipiente d'acciaio inossidabile a tenuta stagna, dotato al centro di una termocoppia. Il recipiente deve avere una larghezza esterna di  $45 (\pm 2)$  mm e pareti dello spessore di 1,5 mm (vedi figura 1). Altezza e larghezza del recipiente possono variare in funzione delle dimensioni del bagnomaria, ad esempio lunghezza 600 mm, altezza 400 mm.

3.4. *Modo di operare*

Introdurre nel recipiente una quantità di concime sufficiente per una prova di detonabilità e chiuderlo con il coperchio. Porre il recipiente nel bagnomaria. Riscaldare l'acqua a 51 °C e misurare la temperatura al centro del campione di fertilizzante. Un'ora dopo che la temperatura al centro del campione ha raggiunto i 50 °C iniziare il raffreddamento. Un'ora dopo che la temperatura al centro del campione ha raggiunto i 25 °C riscaldare nuovamente dando inizio al secondo ciclo. Qualora s'impieghino due bagni trasferire il recipiente da un bagno all'altro dopo ogni periodo di riscaldamento/raffreddamento.

Figura 1





## Metodo 2

### Determinazione della ritenzione d'olio

#### 1. Oggetto e campo d'applicazione

Il presente documento definisce il procedimento da seguire per determinare la ritenzione d'olio di concimi semplici a base di nitrato ammonico ad elevato titolo d'azoto.

Il metodo è applicabile a concimi tanto perlati quanto granulari che non contengano sostanze solubili in olio.

#### 2. Definizione

Ritenzione d'olio di un concime: la quantità d'olio trattenuta dal concime determinata nelle condizioni operative descritte ed espressa in percentuale della massa.

#### 3. Principio

Immersione totale del campione in gasolio per un tempo determinato, seguita da sgocciolamento dell'eccesso di gasolio nelle condizioni specificate. Misurazione dell'aumento di massa del campione.

#### 4. Reattivi

Gasolio

Viscosità massima: 5 mPas a 40 °C

Densità: da 0,8 a 0,85 g/ml a 20 °C

Contenuto di zolfo:  $\leq 1,0$  % (m/m)

Ceneri:  $\leq 0,1$  % (m/m)

#### 5. Apparecchiatura

Normale attrezzatura di laboratorio, ed inoltre:

5.1. Bilancia analitica con sensibilità di 0,01 g.

5.2. Becher da 500 ml.

5.3. Imbuto in plastica, di preferenza con la parte superiore cilindrica, del diametro di circa 200 mm.

5.4. Setaccio di controllo a maglie di 0,5 mm, idoneo a venir inserito nell'imbuto (5.3).

*Nota:* le dimensioni d'imbuto e setaccio devono essere tali che si sovrappongano solo pochi granuli e che il gasolio possa sgocciolare facilmente.

5.5. Carta da filtro a filtrazione rapida, crespata, morbida, densità 150 g/m<sup>2</sup>.

5.6. Salviette assorbenti, tipo kleenex (da laboratorio).

#### 6. Modo di operare

6.1. Si eseguono due determinazioni in rapida successione su porzioni diverse dello stesso campione.

**▼ M7**

- 6.2. Scartare le particelle di dimensioni inferiori a 0,5 mm per mezzo del setaccio di controllo (5.4). Per una singola determinazione pesare 50 grammi circa del campione nel becher (5.2) con una precisione di 0,01 g. Aggiungere una quantità di gasolio (paragrafo 4) sufficiente a coprire completamente il perlato o i granuli ed agitare con cautela allo scopo di bagnare completamente la superficie di tutto il perlato o di tutti i granuli. Coprire il becher con un vetro da orologio e lasciarlo in riposo per un'ora alla temperatura di 25 (± 2) °C.

**▼ B**

- 6.3. Filtrare quantitativamente il contenuto del becher attraverso l'imbutto (5.3) munito di un setaccio di controllo (5.4). Lasciare per un'ora sul setaccio il quantitativo da esso trattenuto allo scopo di far defluire la massima parte dell'eccesso di gasolio.

- 6.4. Stendere un doppio foglio di carta da filtro (5.5) (circa 500 × 500 mm) su una superficie liscia, piegando verso l'alto i quattro bordi dei due fogli per una larghezza di 40 mm circa allo scopo di evitare che i granuli possano rotolar via. Disporre al centro della carta da filtro due salviette assorbenti sovrapposte (5.6). Versare l'intero contenuto del setaccio (5.4) su tali salviette e spargerlo uniformemente con un pennello soffice e piatto. Dopo due minuti sollevare un lato delle salviette per versare i granuli sulla carta da filtro sottostante e spargerli uniformemente con il pennello. Stendere sul campione un altro foglio di carta da filtro, anch'esso con i bordi ripiegati verso l'alto, e far rotolare i granuli tra i fogli di carta da filtro con movimenti circolari esercitando nel contempo una leggera pressione. Ogni otto movimenti circolari fermarsi e sollevare i bordi opposti dei fogli di carta da filtro così da riportare al centro i granuli rotolati verso il bordo del foglio. Seguire il seguente ritmo: effettuare quattro movimenti circolari completi, prima in senso orario e quindi in senso antiorario, riportando poi al centro i granuli nel modo sopra descritto. Questa operazione va ripetuta tre volte (24 movimenti circolari, bordo dei fogli sollevato due volte). Inserire con precauzione un nuovo foglio di carta da filtro tra i due fogli inferiori; sollevare quindi i bordi del foglio su cui si trovano i granuli facendo rotolare questi ultimi sopra il nuovo foglio. Coprire i granuli con un nuovo foglio di carta da filtro e ripetere il procedimento descritto sopra. Subito dopo l'operazione, trasferire i granuli in un cristallizzatore tarato e ripesare con l'approssimazione di 0,01 g per determinare la massa della quantità di gasolio trattenuto.

- 6.5. *Ripetizione dell'operazione di rotolamento e della pesata*

Se la quantità di gasolio ritenuta dalla porzione di campione risulta essere superiore a 2,00 g porre il campione su un nuovo strato di carta da filtro e ripetere l'operazione di rotolamento, sollevando i bordi come descritto al punto 6.4 (2 × 8 movimenti circolari, bordo dei fogli sollevato una volta). Pesare quindi nuovamente il campione.

**7. Espressione dei risultati**

- 7.1. *Metodo di calcolo e formula*

La ritenzione d'olio risultante da ciascuna determinazione (6.1), espressa in percentuale della massa del campione setacciato, è data dalla formula:

$$\text{Ritenzione d'olio} = \frac{m_2 - m_1}{m_1} \times 100$$

dove:

$m_1$  è la massa in grammi del campione setacciato (6.2),

**▼B**

$m_2$  è la massa in grammi del campione (rispettivamente paragrafo 6.4 o 6.5) risultante dall'ultima pesata.

Come risultato va presa la media aritmetica delle due determinazioni.

**Metodo 3****Determinazione dei componenti combustibili****1. Oggetto e campo d'applicazione**

Il presente documento stabilisce il procedimento da seguire per dosare i componenti combustibili nei concimi semplici a base di nitrato ammonico ad elevato titolo d'azoto.

**2. Principio**

Si elimina innanzitutto per mezzo di un acido il biossido di carbonio prodotto dagli additivi inorganici. Si ossidano i composti organici per mezzo di una miscela acido cromico/acido solforico. Si fa assorbire da una soluzione d'idrossido di bario il biossido di carbonio che si forma. Si scioglie il precipitato in una soluzione di acido cloridrico e lo si determina per titolazione di ritorno con una soluzione d'idrossido di sodio.

**3. Reattivi**

- 3.1. Triossido di cromo  $\text{Cr}_2\text{O}_3$  p.a. (VI)
- 3.2. Acido solforico al 60 % in volume: versare in un becher da un litro 360 ml d'acqua ed aggiungere con cautela 640 ml d'acido solforico ( $d_{20} = 1,83$  g/ml).
- 3.3. Soluzione di nitrato d'argento: 0,1 mol/l.
- 3.4. *Idrossido di bario:*  
Pesare 15 g d'idrossido di bario [ $\text{Ba}(\text{OH})_2 \cdot 8\text{H}_2\text{O}$ ]. Sciogliere completamente in acqua calda. Lasciar raffreddare e versare in un matraccio da un litro. Completare a volume ed agitare. Filtrare su un filtro carta da filtro a pieghe.
- 3.5. Soluzione titolata d'acido cloridrico: 0,1 mol/l.
- 3.6. Soluzione titolata d'idrossido di sodio: 0,1 mol/l.
- 3.7. Soluzione di blu di bromofenolo in acqua: 0,4 g/l.
- 3.8. Soluzione di fenoltaleina in etanolo al 60 % in volume: 2 g/l.
- 3.9. Calce sodata: dimensione delle particelle 1,0-1,5 mm circa.
- 3.10. Acqua distillata, bollita di recente per eliminare il biossido di carbonio.

**4. Attrezzatura**

- 4.1. *Normale attrezzatura di laboratorio, e segnatamente:*
  - crogiolo filtrante con setto di vetro sinterizzato, della capacità di 15 ml; diametro del setto 20 mm; altezza totale: 50 mm; porosità 4 (diametro dei pori 5-15  $\mu\text{m}$ ),
  - becher da 600 ml.
- 4.2. Azoto compresso.
- 4.3. Apparecchiatura composta dalle parti seguenti, raccordate se possibile con giunti sferici smerigliati (vedi figura 2).
  - 4.3.1. Tubo d'assorbimento A, della lunghezza di 200 mm circa ed avente un diametro di 30 mm, riempito di calce sodata (3.9), in esso trattenuto da tamponi di lana di vetro.

**▼ B**

- 4.3.2. Pallone di reazione a fondo rotondo B da 500 ml, munito di tubo laterale.
- 4.3.3. Colonna di Vigreux lunga circa 150 mm (C').
- 4.3.4. refrigerante C a doppia parete, lungo circa 200 mm.

**▼ M7**

- 4.3.5. Bottiglia di Drechsel D, avente lo scopo di trattenere l'acido eventualmente distillato in eccesso.

**▼ B**

- 4.3.6. Bagno di ghiaccio E per raffreddare la bottiglia di Drechsel.
- 4.3.7. Due assorbitori  $F_1$  e  $F_2$ , di diametro compreso tra i 32 ed i 35 mm, il cui distributore di gas sia costituito da un disco di 10 mm in vetro sinterizzato a bassa porosità.
- 4.3.8. Pompa aspirante e dispositivo G per regolare l'aspirazione, costituito da un elemento a T in vetro inserito nel circuito, il cui braccio libero è collegato ad un sottile tubo capillare per mezzo di un corto tubo di gomma munito di pinza a vite.

Attenzione:l'impiego di una soluzione bollente d'acido cromico in un'apparecchiatura sotto vuoto è pericoloso ed esige adeguate precauzioni.

5. **Modo di operare**5.1. **Pesata**

Pesare circa 10 g di nitrato d'ammonio con l'approssimazione di 0,001 g.

5.2. *Eliminazione dei carbonati***▼ M7**

Porre il campione nel pallone di reazione B. Aggiungere 100 ml di  $H_2SO_4$  (3.2). A temperatura ambiente il perlato o i granuli si dissolvono in 10 minuti circa. Montare l'apparecchiatura come illustrato dalla figura: collegare un'estremità del tubo d'assorbimento (A) con la fonte di azoto (4.2) attraverso una guardia idraulica che abbia una tenuta di 667-800 Pa e l'altra estremità con il tubo di alimentazione che pesca nel pallone di reazione. Montare la colonna di Vigreux (C') ed il refrigerante (C) alimentato con acqua di raffreddamento. Dopo aver regolato il flusso di azoto in modo da ottenere una moderata corrente attraverso la soluzione, portare quest'ultima ad ebollizione e riscaldare ancora per due minuti. Al termine di tale periodo non dovrebbe più aversi alcuna effervescenza. Qualora si constati la presenza di bolle continuare a riscaldare per 30 minuti. Lasciare raffreddare la soluzione per almeno 20 minuti sotto corrente d'azoto.

**▼ B**

Completare il montaggio dell'apparecchiatura come illustrato dalla figura collegando il tubo del refrigerante alla bottiglia di Drechsel (D) e quest'ultima agli assorbitori  $F_1$  e  $F_2$ . Durante il montaggio mantenere la circolazione della corrente d'azoto. Introdurre rapidamente 50 ml di soluzione d'idrossido di bario (3.4) in ciascuno degli assorbitori ( $F_1$  e  $F_2$ ).

Far gorgogliare per circa 10 minuti una corrente d'azoto. La soluzione negli assorbitori deve restare limpida; in caso contrario, regolare il processo di eliminazione dei carbonati.

5.3. *Ossidazione ed assorbimento*

Dopo aver estratto il tubo di alimentazione dell'azoto introdurre rapidamente attraverso il collo laterale del pallone di reazione (B) 20 g di triossido di cromo (3.1) e 6 ml di soluzione di nitrato d'argento (3.3). Collegare l'apparecchiatura alla pompa aspirante e regolare il flusso d'azoto così da far gorgogliare una quantità costante di gas attraverso gli assorbitori in vetro sinterizzato  $F_1$  e  $F_2$ .

**▼B**

Riscaldare il pallone di reazione (B) mantenendo in ebollizione il suo contenuto per un'ora e mezza<sup>(1)</sup>. Potrà risultare necessario intervenire sul dispositivo di regolazione (G) per regolare il flusso di azoto nel caso in cui il carbonato di bario precipitato nel corso della prova ostruisca i dischi sinterizzati. L'operazione è condotta bene quando la soluzione d'idrossido di bario nell'assorbitore F<sub>2</sub> resta limpida. In caso contrario occorre ripetere la prova. Interrompere il riscaldamento e smontare l'apparecchiatura. Lavare ogni distributore internamente ed esternamente per rimuovere l'idrossido di bario e raccogliere le acque di lavaggio nell'assorbitore corrispondente. Disporre i distributori l'uno dopo l'altro in un becher da 600 ml da utilizzare successivamente per il dosaggio.

Filtrare rapidamente sotto vuoto il contenuto dell'assorbitore F<sub>2</sub> e quindi dell'assorbitore F<sub>1</sub> sul crogiolo in vetro sinterizzato. Asportare il precipitato sciacquando gli assorbitori con acqua (3.10) e lavare il crogiolo con 50 ml della stessa acqua. Collocare il crogiolo nel becher da 600 ml ed aggiungere circa 100 ml d'acqua. Versare 50 ml d'acqua bollita in ogni assorbitore e far passare per cinque minuti una corrente d'azoto attraverso i distributori. Unire queste acque a quelle del becher. Ripetere ancora una volta l'operazione per garantire la perfetta efficienza dei distributori.

5.4. *Determinazione dei carbonati provenienti da materiale organico*

Aggiungere nel becher cinque gocce di fenolftaleina (3.8). La soluzione vira al rosso. Titolare con acido cloridrico (3.5) sino a completa decolorazione. Agitare bene la soluzione nel crogiolo per verificare che la colorazione rosa non ricompaia. Aggiungere cinque gocce di blu di bromofenolo (3.7) e titolare con acido cloridrico (3.5) sino al viraggio al giallo. Aggiungere ulteriori 10 ml di acido cloridrico.

Portare ad ebollizione la soluzione e mantenerla per non più di un minuto. Verificare attentamente che nel liquido non vi sia più precipitato.

Lasciar raffreddare la soluzione ed effettuare la titolazione di ritorno con la soluzione d'idrossido di sodio (3.6).

6. **Prova in bianco**

Effettuare una prova in bianco seguendo lo stesso procedimento ed utilizzando la stessa quantità dei vari reagenti.

7. **Espressione dei risultati**

Il titolo di componenti combustibili (C), espresso come percentuale in massa del carbonio presente nel campione, è dato dall'equazione:

$$C \% = 0,06 \times \frac{V_1 - V_2}{E}$$

dove:

E = massa in grammi del campione di prova,

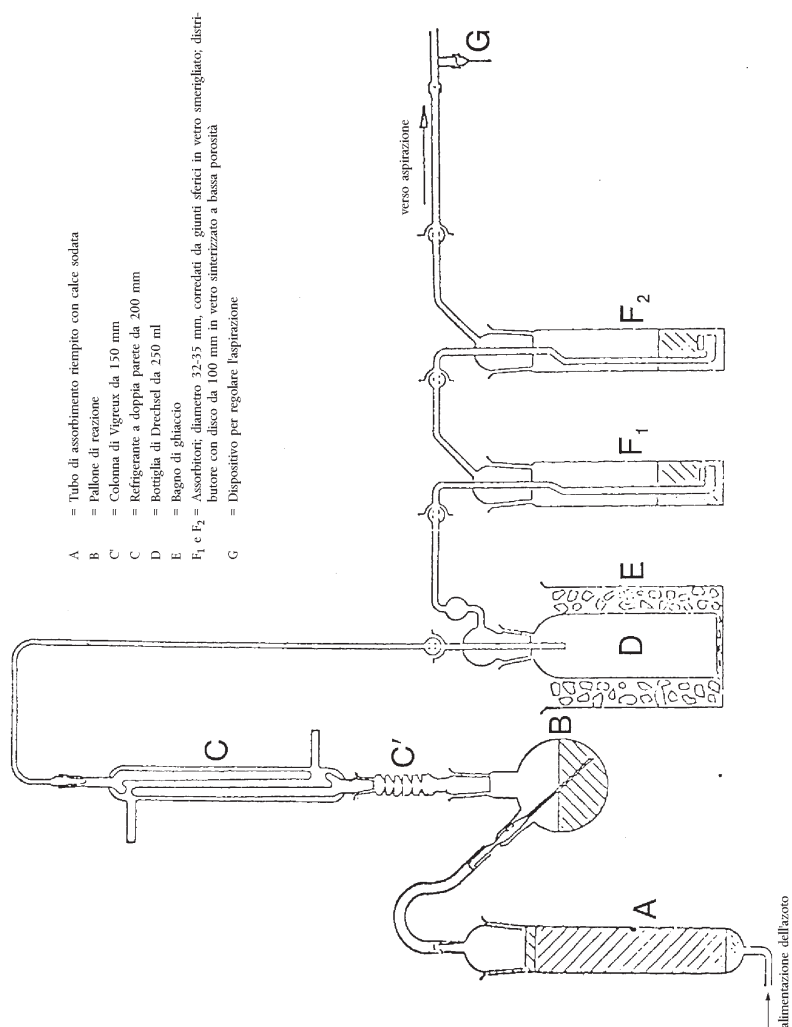
V<sub>1</sub> = volume totale in millilitri di acido cloridrico 0,1 mol/l aggiunto dopo il cambiamento di colore della fenolftaleina,

V<sub>2</sub> = volume in millilitri della soluzione d'idrossido di sodio 0,1 mol/l utilizzata per la titolazione di ritorno.

<sup>(1)</sup> Un tempo di reazione di un'ora e mezza è sufficiente nel caso della maggior parte delle sostanze organiche in presenza di un catalizzatore di nitrato d'argento.

▼B

Figura 2



## Metodo 4

## Determinazione dei valori del pH

## 1. Oggetto e campo d'applicazione

Il presente documento stabilisce il procedimento per determinare il pH della soluzione di un concime semplice a base di nitrato ammonico ad elevato titolo d'azoto.

## 2. Principio

Misurazione del pH di una soluzione di nitrato ammonico per mezzo di un pH-metro.

## 3. Reattivi

Acqua distillata o demineralizzata, esente da biossido di carbonio.

## 3.1. Soluzione tampone, pH 6,88 a 20 °C

Sciogliere  $3,40 \pm 0,01$  g di fosfato monopotassico ( $\text{KH}_2\text{PO}_4$ ) in circa 400 ml d'acqua. Sciogliere quindi  $3,55 \pm 0,01$  g di fosfato monosodico ( $\text{Na}_2\text{HPO}_4$ ) in circa 400 ml d'acqua. Trasferire quantitativamente le due soluzioni in un pallone tarato da 1 000 ml, portare a volume ed omogeneizzare. Conservare tale soluzione in un recipiente a chiusura ermetica.

**▼ B**

- 3.2. *Soluzione tampone, pH 4,00 a 20 °C*
- Sciogliere  $10,21 \pm 0,01$  g di ftalato monopotassico ( $\text{KHC}_8\text{O}_4\text{H}_4$ ) in acqua, trasferire quantitativamente in un pallone tarato da 1 000 ml, portare a volume ed omogeneizzare.
- Conservare tale soluzione in un recipiente a chiusura ermetica.
- 3.3. È consentito utilizzare le soluzioni titolate in commercio.
4. **Apparecchiatura**
- pH-metro, con un elettrodo di vetro e l'altro di calomelano od elettrodi equivalenti, sensibilità di 0,05 unità pH.
5. **Modo di operare**
- 5.1. *Taratura del pH-metro*
- Tarare il pH-metro (4) alla temperatura di  $20 (\pm 1)$  °C servendosi delle soluzioni tampone (3.1), (3.2) o (3.3). Far passare una leggera corrente d'azoto sulla superficie della soluzione mantenendola per l'intera durata della prova.
- 5.2. *Determinazione*
- Versare 100,0 ml d'acqua su  $10 (\pm 0,01)$  g di campione in un becher da 250 ml. Rimuovere gli insolubili per filtrazione, decantazione o centrifugazione del liquido. Misurare il pH della soluzione limpida alla temperatura di  $20 \pm 1$  °C seguendo lo stesso procedimento utilizzato per la taratura del pH-metro.
6. **Espressione dei risultati**
- Esprimere il risultato in unità pH, con l'approssimazione di 0,1 unità, e specificare la temperatura alla quale si è operato.

**Metodo 5****Analisi granulometrica**

1. **Oggetto e campo d'applicazione**
- Il presente documento stabilisce il procedimento da seguire per la setacciatura di prova dei concimi semplici a base di nitrato ammonico ad elevato titolo d'azoto.
2. **Principio**
- Il campione da sottoporre a prova viene vagliato manualmente o meccanicamente con una serie di tre setacci. Si registra quindi la massa trattenuta da ciascun setaccio e si calcolano le percentuali del materiale che passa attraverso i setacci prestabiliti.
3. **Apparecchiatura**
- 3.1. Setacci di prova a rete metallica del diametro di 200 mm con maglie rispettivamente di 2,0 mm, 1,0 mm e 0,5 mm di serie normalizzate. Un coperchio ed un contenitore per tali setacci.
- 3.2. Bilancia con sensibilità sino a 0,1 g.
- 3.3. Vibratore meccanico (se disponibile) in grado d'imprimere al campione un movimento tanto verticale quanto orizzontale.
4. **Modo di operare**
- 4.1. Suddividere in modo rappresentativo il campione in porzioni di circa 100 g.
- 4.2. Pesare una di queste porzioni con l'approssimazione di 0,1 g.

**▼B**

- 4.3. Disporre i setacci in ordine ascendente (contenitore, 0,5 mm, 1 mm, 2 mm) e collocare la porzione precedentemente pesata nel setaccio superiore. Fissare il coperchio sopra la serie di setacci.
- 4.4. Agitare manualmente o meccanicamente, impartendo un movimento al tempo stesso verticale ed orizzontale; in caso di procedimento manuale, battere ogni tanto leggermente. Continuare quest'operazione per 10 minuti oppure sino a quando al quantità che passa attraverso ogni setaccio in un minuto risulti inferiore a 0,1 g.
- 4.5. Togliere nell'ordine i setacci dal contenitore e raccogliere il materiale in essi contenuto; all'occorrenza spazzolare delicatamente il rovescio del setaccio con un pennello morbido.
- 4.6. Pesare con l'approssimazione di 0,1 g il materiale rimasto su ciascun setaccio e quello raccolto nel contenitore.
5. **Valutazione dei risultati**
- 5.1. Esprimere la massa di ogni frazione in percentuale della massa totale delle frazioni (e non della carica iniziale).
- Calcolare la percentuale raccolta nel contenitore (cioè < 0,5 mm): A %
- Calcolare la percentuale trattenuta dal setaccio di 0,5 mm: B %
- Calcolare la percentuale che ha attraversato il setaccio da 1,0 mm, cioè (A + B) %
- La somma delle masse delle frazioni non deve differire dalla massa iniziale di più del 2 %.
- 5.2. Effettuare almeno due analisi separate; i singoli risultati non devono scostarsi tra loro di più dell'1,0 % per A e di più dell'1,5 % per B. In caso contrario ripetere la prova.
6. **Espressione dei risultati**
- Riportare la media dei due valori di A e quella dei due valori di A + B ottenuti.

**Metodo 6****Determinazione del cloro (ioni cloruro)**

1. **Oggetto e campo d'applicazione**
- Il presente documento stabilisce il procedimento per determinare il titolo di cloro (ioni cloruro) nei concimi semplici a base di nitrato ammonico ad elevato titolo d'azoto.
2. **Principio**
- Gli ioni cloruro dissolti in acqua vengono determinati per titolazione potenziometrica con nitrato d'argento in soluzione acida.
3. **Reattivi**
- Acqua distillata o demineralizzata, esente da ioni cloruri.
- 3.1. Acetone AR.
- 3.2. Acido nitrico concentrato (densità a 20 °C = 1,40 g/ml)
- 3.3. Soluzione titolata di nitrato d'argento 0,1 mol/l. Conservare in bottiglie di vetro scuro.
- 3.4. Soluzione titolata di nitrato d'argento 0,004 mol/l (preparare al momento dell'uso).

**▼ B**

3.5. Soluzione standard di riferimento di cloruro di potassio 0,1 mol/l. Pesare, con l'approssimazione di 0,1 mg, 3,7276 g di cloruro di potassio p.a., preventivamente essiccato per un'ora in una stufa a 130 °C e raffreddato in un essiccatore fino a temperatura ambiente. Scioglierli in poca acqua e trasferire quantitativamente la soluzione in un pallone tarato da 500 ml, portando a volume ed agitando.

3.6. Soluzione standard di riferimento di cloruro di potassio 0,004 M (preparare al momento dell'uso).

4. **Apparecchiatura**

4.1. Potenziometro con elettrodo indicatore d'argento ed elettrodo di riferimento al calomelano, sensibilità 2 mV, potenziale da - 500 a + 500 mV.

4.2. Ponte salino, contenente una soluzione satura di nitrato di potassio, collegato con l'elettrodo al calomelano (4.1), provvisto all'estremità di setti porosi.

4.3. Agitatore magnetico con barretta rivestita in teflon.

4.4. Microburetta a punta sottile, con divisioni da 0,01 ml.

5. **Modo di operare**

5.1. *Standardizzazione della soluzione di nitrato d'argento*

Prelevare 5,00 ml e 10,00 ml della soluzione standard di riferimento di cloruro di potassio (3.6) e versarla in due becher a base larga di capacità adeguata (ad esempio 250 ml). Effettuare sul contenuto di ciascun becher la seguente titolazione:

Aggiungere 5 ml della soluzione di acido nitrico (3.2), 120 ml di acetone (3.1) e la quantità d'acqua occorrente per portare il volume complessivo a circa 150 ml. Introdurre nel becher la barretta dell'agitatore magnetico (4.3) e mettere in moto l'agitatore. Immergere nella soluzione l'elettrodo d'argento (4.1) e l'estremità libera del ponte (4.2). Collegare gli elettrodi al potenziometro (4.1) e, dopo aver controllato lo zero dello strumento, annotare il valore del potenziale iniziale.

Titolare con la microburetta (4.4), aggiungendo inizialmente 4 o 9 ml rispettivamente della soluzione di nitrato d'argento corrispondente alla soluzione standard di riferimento di cloruro di potassio utilizzata. Continuare ad aggiungere quantità successive di 0,1 ml per le soluzioni 0,004 mol/l e 0,05 ml per le soluzioni 0,1 mol/l. Dopo ogni aggiunta attendere che il potenziale si stabilizzi.

Annotare nelle prime due colonne di una tabella i volumi aggiunti ed i corrispondenti valori del potenziale.

In una terza colonna annotare gli incrementi successivi ( $\Delta_1E$ ) del potenziale E. In una quarta colonna annotare le differenze ( $\Delta_2E$ ), positive o negative, tra gli incrementi di potenziale ( $\Delta_1E$ ). La fine della titolazione corrisponde all'aggiunta di quella porzione di 0,1 o 0,05 ml ( $V_1$ ) della soluzione di nitrato d'argento che dà il valore massimo di  $\Delta_1E$ .

Il volume esatto ( $V_{eq}$ ) della soluzione di nitrato d'argento corrispondente alla fine della reazione è dato dalla formula:

$$V_{eq} = V_0 + \left( V_1 \times \frac{b}{B} \right)$$

dove:

$V_0$  = volume totale, in millilitri, della soluzione di nitrato d'argento immediatamente inferiore al volume che ha dato il massimo incremento di  $\Delta_1E$ ,

$V_1$  = volume, in millilitri, dell'ultima porzione della soluzione di nitrato d'argento aggiunta (0,1 o 0,05 ml),

**▼B**

b = ultimo valore positivo di  $\Delta_2E$ ,

B = somma dei valori assoluti dell'ultimo valore positivo di  $\Delta_2E$  e del primo valore negativo di  $\Delta_2E$  (vedi esempio nella tabella 1).

5.2. *Prova in bianco*

Effettuare una prova in bianco e tenerne conto nel calcolo del risultato finale.

Il risultato  $V_4$  della prova in bianco dei reattivi è dato, in millilitri, dalla formula:

$$V_4 = 2V_3 - V_2$$

dove:

$V_2$  = valore, in millilitri, del volume esatto ( $V_{eq}$ ) della soluzione di nitrato d'argento corrispondente alla titolazione di 10 ml della soluzione standard di riferimento di cloruro di potassio utilizzata,

$V_3$  = valore, in millilitri, del volume esatto ( $V_{eq}$ ) della soluzione di nitrato d'argento corrispondente alla titolazione di 5 ml della soluzione standard di riferimento di cloruro di potassio utilizzata.

5.3. *Prova di controllo*

La prova in bianco può al tempo stesso servire a controllare il buon funzionamento dell'apparecchio e la corretta esecuzione del procedimento.

5.4. *Dosaggio*

Prelevare una porzione del campione di massa compresa tra 10 e 20 g e pesarla con l'approssimazione di 0,01 g. Trasferirla quantitativamente in un becher da 250 ml. Aggiungere 20 ml d'acqua, 5 ml di soluzione di acido nitrico (3.2), 120 ml di acetone (3.1) e la quantità d'acqua occorrente per portare il volume complessivo a circa 150 ml.

Introdurre nel becher la barretta dell'agitatore magnetico (4.3), porre il becher sull'agitatore e mettere in moto quest'ultimo. Immergere nella soluzione l'elettrodo d'argento (4.1) e l'estremità libera del ponte salino (4.2), collegare gli elettrodi al potenziometro (4.1) e, dopo aver verificato lo zero dell'apparecchio, annotare il valore del potenziale iniziale.

Titolare con la soluzione di nitrato d'argento servendosi della microburetta (4.4), con aggiunte successive di 0,1 ml. Dopo ogni aggiunta attendere che il potenziale si stabilizzi.

Continuare la titolazione come specificato in 5.1, cominciando dal quarto paragrafo: «Annotare nelle prime due colonne di una tabella i volumi aggiunti ed i corrispondenti valori del potenziale ...».

6. **Espressione dei risultati**

Esprimere il risultato dell'analisi in percentuale di cloro contenuto nel campione tal quale. Calcolare la percentuale di cloro (Cl) per mezzo dell'equazione:

$$Cl \% = \frac{0,3545 \times T \times (V_5 - V_4) \times 100}{m}$$

dove:

T = concentrazione della soluzione di nitrato d'argento utilizzata in mol/l,

$V_4$  = risultato in ml della prova in bianco (5.2),

**▼ B**

$V_5$  = valore in ml di  $V_{eq}$  corrispondente al dosaggio (5.4),

$m$  = massa in g del campione.

**Tabella 1: Esempio**

Volume della soluzione di nitrato d'argento $V$ (ml)	Potenziale $E$ (mV)	$\Delta_1 E$	$\Delta_2 E$
4,80	176		
4,90	211	35	+ 37
5,00	283	72	- 49
5,10	306	23	- 10
5,20	319	13	

$$V_{eq} = 4,9 + 0,1 \times \frac{37}{37 + 49} = 4,943$$

**Metodo 7**

**Determinazione del rame**

**1. Oggetto e campo d'applicazione**

Il presente documento stabilisce il procedimento per determinare il titolo di rame nei concimi semplici a base di nitrato ammonico ad elevato titolo d'azoto.

**2. Principio**

Si scioglie il campione in acido cloridrico diluito e si determina il titolo di rame per spettrofotometria d'assorbimento atomico.

**3. Reattivi**

3.1. Acido cloridrico (densità a 20 °C = 1,18 g/ml).

3.2. Soluzione d'acido cloridrico 6 mol/l.

3.3. Soluzione 0,5 mol/l d'acido cloridrico.

3.4. Nitrato ammonico.

3.5. Acqua ossigenata al 30 %.

3.6. Soluzione di rame <sup>(1)</sup> (soluzione madre): pesare, con l'approssimazione di 0,001 g, 1 g di rame puro, scioglierlo in una soluzione d'acido cloridrico ml 6 mol/l (3.2), aggiungere gradualmente 5 ml di acqua ossigenata (3.5) e diluire con acqua fino ad 1 litro. 1 ml di tale soluzione contiene 1 000 µg di rame (Cu).

3.6.1. Soluzione di rame (diluata): diluire 10 ml di soluzione madre (3.6) con acqua fino a 100 ml e diluire quindi 10 ml della soluzione ottenuta con acqua fino a 100 ml; 1 ml di tale soluzione contiene 10 µg di rame (Cu).

Preparare questa soluzione al momento dell'uso.

**4. Apparecchiatura**

Spettrofotometro di assorbimento atomico con lampada al rame (324,8 nm).

**5. Modo di operare**

**5.1. Preparazione della soluzione da sottoporre all'analisi**

Pesare, con l'approssimazione di 0,001 g, 25 g del campione, porlo in un becher da 400 ml, aggiungere con cautela 20 ml d'acido cloridrico (3.1) (la reazione può essere violenta per lo sviluppo di biossido di carbonio). All'occorrenza aggiungere altro acido cloridrico. Una volta terminata l'effervescenza fare essiccare a bagnomaria, rimescolando di

<sup>(1)</sup> È consentito utilizzare le soluzioni titolate in commercio.

**▼B**

tanto in tanto con una bacchetta di vetro. Aggiungere 15 ml della soluzione d'acido cloridrico 6 mol/l (3.2) e 120 ml d'acqua. Rimescolare con la bacchetta di vetro, che va lasciata nel becher, e coprire il becher con un vetro da orologio. Far bollire lentamente la soluzione fino a completa dissoluzione e raffreddare.

Trasferire quantitativamente la soluzione in un matraccio tarato da 250 ml, lavando il becher una volta con 5 ml di acido cloridrico 6 mol/l (3.2) e due volte con 5 ml d'acqua bollente. Completare il volume con acido cloridrico 0,5 mol/l (3.3) ed omogeneizzare accuratamente.

Filtrare su carta da filtro esente da rame <sup>(1)</sup>, scartando i primi 50 ml di filtrato.

5.2. *Prova in bianco*

Effettuare una prova in bianco priva unicamente del campione da analizzare e tenerne conto nel calcolo dei risultati finali.

5.3. *Determinazione*

5.3.1. Preparazione delle soluzioni contenenti il campione e di quella in bianco per la prova.

Diluire le soluzioni contenenti il campione (5.1) e la soluzione in bianco (5.2) con la soluzione 0,5 mol/l d'acido cloridrico (3.3) fino ad una concentrazione di rame rientrante nel campo ottimale di misurazione dello spettrofotometro. Di solito non occorre diluire.

5.3.2. Preparazione delle soluzioni di taratura

Preparare, diluendo la soluzione standard a 3.6.1 con la soluzione di acido cloridrico 3.3, almeno 5 soluzioni di riferimento corrispondenti al campo di misurazione ottimale dello spettrofotometro (da 0 a 5,0 mg/l di Cu). Prima di completare al volume aggiungere a ciascuna soluzione nitrato d'ammonio (3.4) così da arrivare ad una concentrazione di 100 mg per ml in peso.

5.4. *Misure*

Preparare lo spettrofotometro (4) per le misurazioni alla lunghezza d'onda di 324,8 nm usando una fiamma ossidante aria-acetilene. Spruzzare successivamente per tre volte la soluzione di riferimento (5.3.2), la soluzione contenente il campione e la soluzione in bianco (5.3.1), lavando a fondo lo strumento con acqua distillata ad ogni vaporizzazione. Tracciare la curva di taratura riportando in ordinate gli assorbimenti medi di ogni standard usato ed in ascisse le corrispondenti concentrazioni di rame in µg/ml.

Determinare la concentrazione di rame nelle soluzioni finali contenenti il campione e nella soluzione in bianco per mezzo della curva di taratura.

6. **Espressione dei risultati**

Calcolare il titolo di rame del campione tenendo conto della massa del campione di prova, delle diluizioni effettuate nel corso dell'analisi e del valore del bianco. Esprimere il risultato in mg Cu/kg.

4. **Determinazione della detonabilità**

4.1. *Oggetto e campo d'applicazione*

Il presente documento definisce il procedimento da seguire per determinare la resistenza alla detonazione di concimi semplici a base di nitrato ammonico ad elevato titolo d'azoto.

<sup>(1)</sup> Whatman 541 o equivalente.

**▼ B**4.2. *Principio*

S'introduce il campione in esame in un tubo d'acciaio e lo si espone all'urto provocato dalla detonazione di una carica esplosiva d'innesco. La propagazione della detonazione viene determinata in riferimento al grado di compressione dei cilindri di piombo sui quali il tubo poggia orizzontalmente durante la prova.

4.3. *Materiali*

## 4.3.1. Esplosivo plastico con un titolo di pentrite dell'83-86 %:

densità: 1 500-1 600 kg/m<sup>3</sup>;

velocità di detonazione: da 7 300 a 7 700 m/s

massa: 500 (± 1) g.

## 4.3.2. Sette pezzi di miccia detonante con involucro non metallico:

carica nominale: 11-13 g/m;

lunghezza di ogni spezzone: 400 (± 2) mm.

## 4.3.3. Elemento compresso di esplosivo secondario, con una cavità destinata ad alloggiare il detonatore:

esplosivo: esogene/cera 95/5 o tetrile od altro esplosivo secondario analogo, con o senza aggiunta di grafite;

densità: 1 500-1 600 kg/m<sup>3</sup>;

diametro: 19-21 mm;

altezza: 19-23 mm;

cavità centrale per il detonatore: diametro 7-7,3 mm, profondità 12 mm.

## 4.3.4. Tubo d'acciaio privo di saldature conforme alla norma ISO 65 — 1981, serie pesante, con dimensioni nominali DN 100 (4"):

diametro esterno: 113,1-115,0 mm;

spessore della parete: 5,0-6,5 mm;

lunghezza: 1 005 (± 2) mm.

## 4.3.5. Piastra di base:

materiale: acciaio con buone doti di saldabilità;

dimensioni: 160 × 160 mm

spessore: 5-6 mm.

## 4.3.6. Sei cilindri di piombo:

diametro: 50 (± 1) mm

altezza: 100 a 101 mm

materiale: piombo dolce con purezza pari o superiore al 99,5 %.

## 4.3.7. Blocco d'acciaio:

lunghezza: almeno 1 000 mm

**▼ B**

larghezza: almeno 150 mm

altezza: almeno 150 mm

massa: almeno 300 kg se il blocco non posa su una base indeformabile.

- 4.3.8. Manicotto di plastica o di cartone per la carica d'innesco:  
spessore della parete: 1,5-2,5 mm;  
diametro: 92-96 mm;  
altezza: 64-67 mm.
- 4.3.9. Detonatore (elettrico o no) con potenza da 8 a 10.
- 4.3.10. Disco di legno:  
diametro: 92-96 mm. Il diametro deve corrispondere al diametro interno del manicotto in materia plastica o in cartone (4.3.8);  
spessore: 20 mm.
- 4.3.11. Asta di legno di dimensioni identiche a quelle del detonatore (4.3.9).
- 4.3.12. Spilli della lunghezza massima di 20 mm.
- 4.4. *Modo di operare*
- 4.4.1. Preparazione della carica d'innesco da inserire nel tubo d'acciaio  
In funzione dei materiali disponibili vi sono due metodi per innescare l'esplosivo della carica d'innesco.
- 4.4.1.1. Innesco simultaneo in sette punti  
La carica d'innesco pronta all'uso è illustrata nella figura 1.
- 4.4.1.1.1. Praticare nel disco di legno (4.3.10) un foro parallelo al suo asse in corrispondenza del centro ed altri sei fori distribuiti simmetricamente in una circonferenza concentrica del diametro di 55 mm. Il diametro dei fori dev'essere compreso tra i 6 ed i 7 mm (vedi sezione A-B della figura 1), in funzione del diametro della miccia detonante utilizzata (4.3.2).
- 4.4.1.1.2. Tagliare sette spezzoni della miccia detonante morbida (4.3.2) della lunghezza di 400 mm ciascuno, effettuando un taglio netto e sigillando subito l'estremità con un adesivo in modo da evitare ogni perdita d'esplosivo. Far passare i sette spezzoni attraverso i sette fori del disco di legno (4.3.10) finché le loro estremità sporgono di qualche centimetro dall'altra parte del disco. Inserire quindi trasversalmente nella guaina di tela degli spezzoni di miccia, ad una distanza di 5-6 mm da ciascuna estremità, uno spillo (4.3.12) ed a partire da questo spalmare di colla lo spezzone stesso per circa 2 cm. Tirare infine ciascuno spezzone dall'altra estremità in modo da portare lo spillo a contatto con il disco di legno.
- 4.4.1.1.3. Dare all'esplosivo plastico (4.3.1) la forma di un cilindro del diametro di 92-96 mm in funzione del diametro del manicotto (4.3.8) ed introdurlo nel manicotto stesso posizionato verticalmente su una superficie liscia. Inserire quindi dall'alto nel manicotto il disco di legno <sup>(1)</sup> con i sette spezzoni di miccia detonante pressandolo sull'esplosivo. L'altezza del manicotto (64-67 mm) dev'essere resa tale che il bordo superiore del disco di legno sia a filo con il manicotto. Fissare infine quest'ultimo con punti metallici al bordo del disco su tutta la sua circonferenza.

<sup>(1)</sup> Il diametro del disco deve sempre corrispondere al diametro interno del manicotto.

**▼B**

4.4.1.1.4. Raggruppare attorno all'asta di legno (4.3.11) le estremità libere dei sette spezzoni di miccia detonante in modo che risultino allineate su uno stesso piano perpendicolare all'asta stessa, attorno alla quale andranno quindi fissate con nastro adesivo <sup>(1)</sup>.

4.4.1.2. Innesco centrale mediante una compressa d'esplosivo

La carica d'innesco pronta all'uso è illustrata nella figura 2.

4.4.1.2.1. Fabbricazione di una compressa

Con le precauzioni del caso versare 10 g di un esplosivo secondario (4.3.3) in una forma avente un diametro interno di 19-21 mm compattandoli sino ad ottenere la forma e la densità richieste.

(Il rapporto diametro/altezza dev'essere di 1 : 1 circa).

Collocare al centro del fondo della forma un blocchetto cilindrico avente l'altezza di 12 mm ed il diametro di 7,0-7,3 mm (in funzione del diametro del detonatore utilizzato), in modo da formare nell'elemento compresso una cavità cilindrica in cui successivamente inserire il detonatore.

4.4.1.2.2. Preparazione della carica d'innesco

Collocare l'esplosivo plastico (4.3.1) nel manicotto (4.3.8) posizionato verticalmente su una superficie liscia e comprimerlo quindi con una sagoma di legno in modo da conferire all'esplosivo una forma cilindrica con una cavità centrale. Inserire la compressa in tale cavità. Coprire l'esplosivo di forma cilindrica con un disco di legno (4.3.10) munito di foro centrale di 7,0-7,3 mm destinato all'introduzione di un detonatore. Fissare al manicotto il disco di legno con nastro adesivo incrociato. Assicurarsi che il foro del disco e la compressa siano coassiali inserendo l'asta di legno (4.3.11).

4.4.2. Preparazione del tubo d'acciaio per la prova di scoppio

Ad una estremità del tubo d'acciaio (4.3.4) praticare due fori diametralmente opposti del diametro di 4 mm perpendicolarmente alla generatrice e ad una distanza di 4 mm dal bordo.

Saldare di testa la piastra di base (4.3.5) all'estremità opposta del tubo in modo che l'angolo retto compreso tra la piastra di base e la parete del tubo sia colmato con il metallo d'apporto lungo l'intero perimetro del tubo stesso.

4.4.3. Riempimento e caricamento del tubo d'acciaio

Si vedano le figure 1 e 2.

4.4.3.1. Mantenere il campione, il tubo d'acciaio e la carica d'innesco ad una temperatura di 20 (± 5) °C. Per effettuare due prove occorrono da 16 a 18 kg di campione.

4.4.3.2. Disporre il tubo verticalmente con la piastra di base quadrata poggiate su una superficie fissa e piana, preferibilmente di cemento. Riempire il tubo con il campione per un terzo della sua altezza; sollevarlo quindi di 10 cm e lasciarlo ricadere verticalmente sul piano di lavoro per cinque volte in modo da compattare al massimo il perlato od i granuli. Per accelerare il compattamento far vibrare il tubo percuotendolo sulla parete esterna fra una ricaduta e l'altra, per complessive 10 volte, con un martello del peso di 750-1 000 g.

<sup>(1)</sup> Quando i sette spezzoni periferici vengono tesi dopo l'assemblaggio quello centrale deve rimanere leggermente allentato.

**▼B**

Ripetere il procedimento dopo un'altra aggiunta di campione. Aggiungere infine un ultimo quantitativo in modo che dopo il compattamento ottenuto mediante dieci sollevamenti e ricadute del tubo, intervallati complessivamente da 20 colpi di martello, la carica riempi il tubo fino a 70 mm dal suo orifizio.

Regolare il livello di riempimento del tubo d'acciaio in modo da garantire che la carica d'innesco da introdursi successivamente (4.4.1.1 o 4.4.1.2) risulti aderente all'intera superficie del campione stesso.

4.4.3.3. Inserire la carica d'innesco nel tubo a contatto con il campione in modo che il bordo superiore del disco di legno venga a trovarsi 6 mm al di sotto dell'estremità del tubo. Per realizzare l'indispensabile stretto contatto tra l'esplosivo ed il campione aggiungere o prelevare opportunamente modeste quantità di campione. Inserire coppie nei fori praticati nel bordo superiore del tubo, come indicato nelle figure 1 e 2, e ripiegarne le estremità contro il tubo.

4.4.4. Posizionamento del tubo d'acciaio e dei cilindri di piombo (si veda la figura 3)

4.4.4.1. Numerare da 1 a 6 le basi dei cilindri di piombo (4.3.6). Riportare sulla linea mediana di un blocco d'acciaio (4.3.7) disposto su una base orizzontale sei contrassegni distanziati fra loro di 150 mm, facendo sì che il primo contrassegno disti almeno 75 mm dallo spigolo del blocco d'acciaio. Su ciascuno di tali contrassegni disporre verticalmente un cilindro di piombo in modo che i centri delle basi dei cilindri cadano sui contrassegni stessi.

4.4.4.2. Disporre orizzontalmente il tubo d'acciaio preparato secondo le modalità di cui al punto 4.4.3 sui cilindri di piombo in modo che la sua generatrice risulti parallela alla mediana del blocco di acciaio e che il bordo del tubo saldato alla piastra di base disti 50 mm dal cilindro di piombo n. 6. Per impedire il rotolamento del tubo inserire tra le superfici superiori dei cilindri di piombo e la parete del tubo piccoli cunei di legno (uno per lato) ovvero piazzare una croce di legno tra il tubo ed il blocco d'acciaio.

*Nota:* Accertarsi che il tubo sia in contatto con tutti i cilindri di piombo; eventuali leggere curvature della superficie del tubo possono venir compensate ruotando il tubo stesso sul suo asse; se un cilindro di piombo risulta troppo alto (100 mm) batterlo leggermente con un martello sino ad ottenere l'altezza prescritta.

4.4.5. Preparazione della detonazione

4.4.5.1. Sistemare il dispositivo di prova di cui al punto 4.4.4 in un bunker od in un vano sotterraneo opportunamente attrezzato (ad es. galleria di miniera o tunnel). Garantire che la temperatura del tubo d'acciaio sia mantenuta a 20 ( $\pm$  5) °C prima della detonazione.

*Nota:* Qualora per l'esplosione non si disponga di vani del tipo descritto si può all'occorrenza effettuare la prova in una fossa rivestita di calcestruzzo e coperta con travi di legno. Poiché l'esplosione può dar luogo alla proiezione di schegge d'acciaio dotate di elevata energia cinetica occorre mantenere un'opportuna distanza da abitazioni e vie di transito.

4.4.5.2. Se si adopera una carica d'innesco con accensione in sette punti, verificare che gli spezzoni di miccia detonante sono tesi come indicato nella nota al punto 4.4.1.1.4 ed abbiano una posizione quanto più orizzontale possibile.

4.4.5.3. Sostituire infine l'asta di legno con il detonatore. Non accendere le micce prima che la zona sia stata evacuata e che gli addetti si siano messi al riparo.

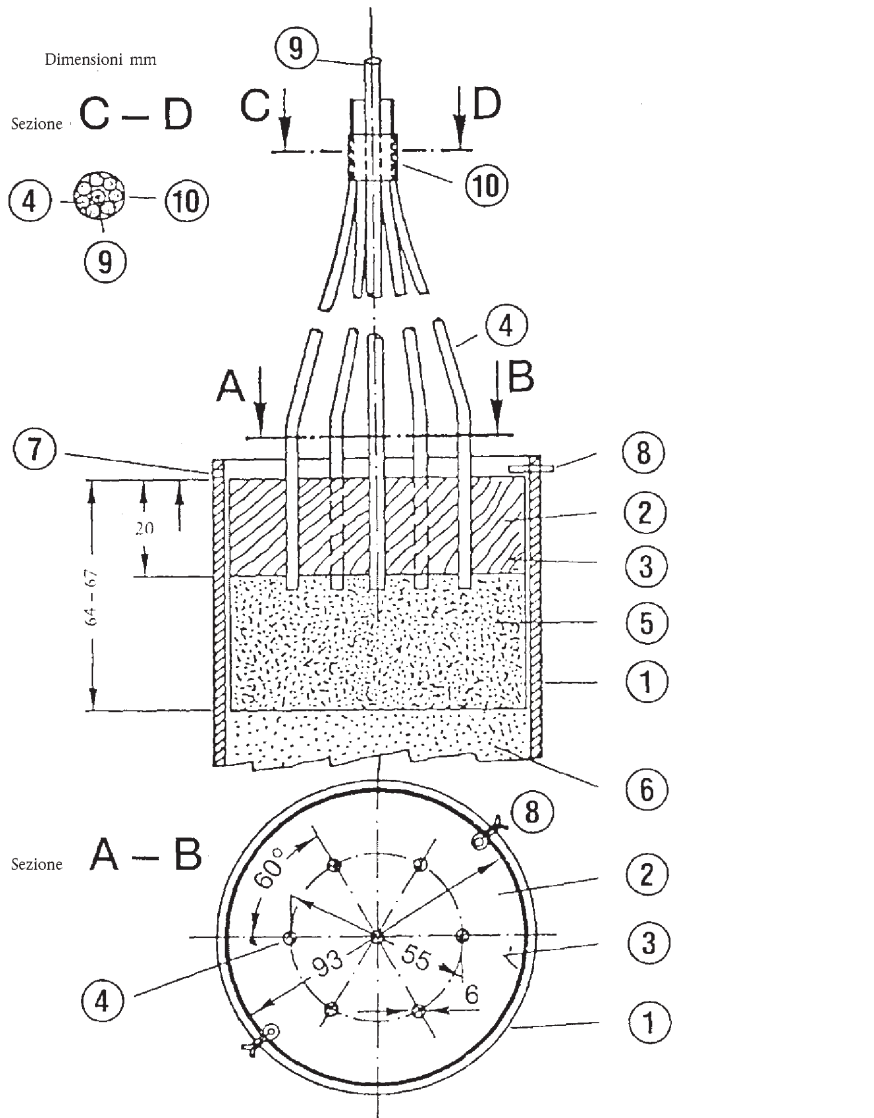
**▼B**

- 4.4.5.4. Far detonare l'esplosivo.
- 4.4.6. Attendere il tempo necessario per lo smaltimento dei fumi (prodotti di decomposizione gassosi ed a volte tossici come ad esempio i gas nitrosi), quindi recuperare i cilindri di piombo e misurarne l'altezza con un calibro a corsoio.
- Per ognuno dei cilindri di piombo contrassegnati annotare l'entità dello schiacciamento espressa in percentuale dell'altezza iniziale di 100 mm. Nel caso di schiacciamento obliquo dei cilindri rilevare i valori massimo e minimo e calcolare la media.
- 4.4.7. All'occorrenza è consentito impiegare un provino per misurare in continuo la velocità di detonazione per mezzo di una sonda; detto provino va inserito nel senso dell'asse longitudinale del tubo o lungo la parete laterale dello stesso.
- 4.4.8. Per ogni campione vanno effettuate due prove di scoppio.
- 4.5. *Certificato di prova*
- Nel certificato di prova vanno riportati i seguenti parametri per ciascuna delle due prove di scoppio:
- valori misurati del diametro esterno del tubo d'acciaio e dello spessore della parete,
  - durezza Brinell del tubo d'acciaio,
  - temperatura del campione e del tubo immediatamente prima dello scoppio,
  - densità apparente ( $\text{kg/m}^3$ ) del campione caricato nel tubo d'acciaio,
  - altezza di ogni cilindro di piombo a prova avvenuta, con indicazione del corrispondente numero d'ordine del cilindro,
  - metodo di accensione adottato per la carica d'innesco.
- 4.5.1. Valutazione dei risultati della prova
- Se per ciascuna prova la compressione subita da almeno un cilindro di piombo non supera il 5% la prova è da ritenersi conclusiva ed il campione conforme alle prescrizioni dell'allegato III.2.

▼B

Figura 1

## Carica di innesto simultaneo in sette punti

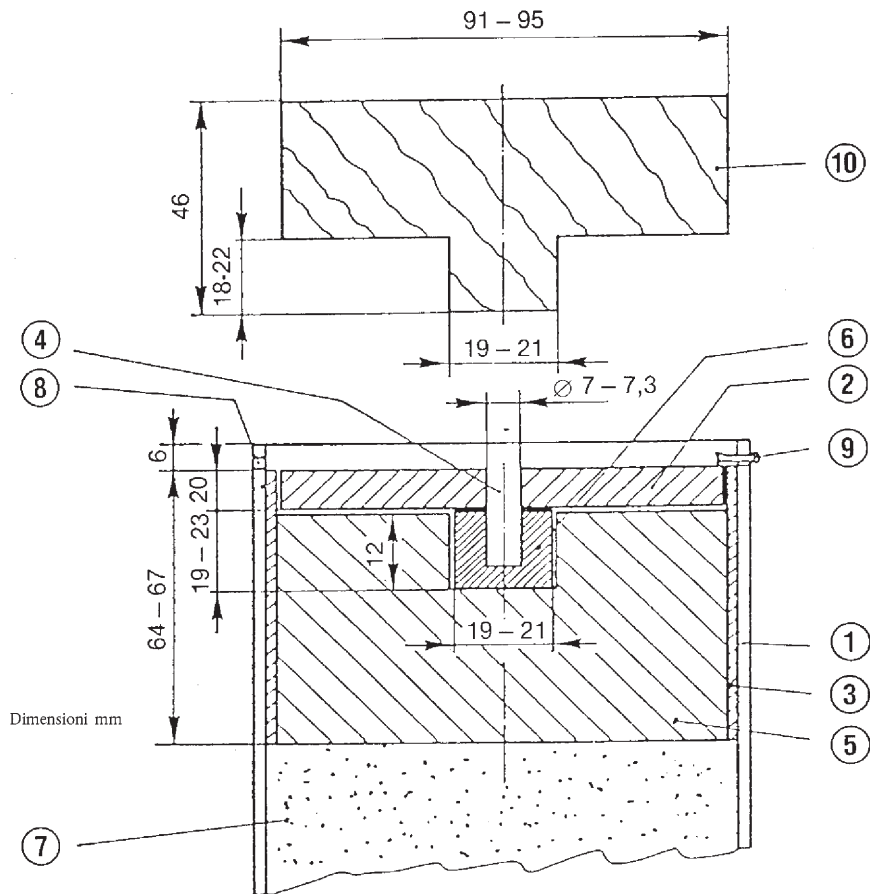


- |                                   |   |
|-----------------------------------|---|
| ① Tubo d'acciaio                  | ⑥ Campione  |
| ② Disco di legno in sette fori    | ⑦ Foro del diametro di quattro mm per alloggiare la coppiglia ⑧ |
| ③ Manicotto in plastica o cartone | ⑧ Coppiglia   |
| ④ Spezzoni di miccia detonante    | ⑨ Asta di legno circondata da ④                                 |
| ⑤ Esplosivo plastico              | ⑩ Nastro adesivo per il fissaggio di ④ attorno a ⑨              |

▼B

Figura 2

## Carica con innesto centrale



- |                                   |  |
|-----------------------------------|--|
| ① Tubo d'acciaio                  | ⑤ Esplosivo plastico                       |
| ② Disco di legno                  | ⑥ Elemento esplosivo compresso             |
| ③ Manicotto in plastica o cartone | ⑦ Campione                                 |
| ④ Asta di legno                   | ⑧ Foro di 4 mm di diametro per coppiglia ⑨ |
|                                   | ⑨ Coppiglia                                |
|                                   | ⑩ Sagoma di legno ⑤                        |





#### ALLEGATO IV

### METODI DI CAMPIONAMENTO E ANALISI

#### A. METODO DI CAMPIONAMENTO PER IL CONTROLLO DEI CONCIMI

##### INTRODUZIONE

Un corretto campionamento è un'operazione difficile che richiede la massima cura. Non si potrà dunque mai ribadire abbastanza la necessità di ottenere un campione sufficientemente rappresentativo per i controlli ufficiali dei concimi.

Il metodo di campionamento descritto deve essere applicato strettamente e con la massima accuratezza da personale specializzato esperto nelle procedure convenzionali di campionamento.

##### 1. **Scopo e campo d'applicazione**

I campioni destinati ai controlli ufficiali dei concimi al fine di verificarne qualità e composizione vengono prelevati conformemente alle modalità sotto indicate. Tali campioni sono da considerarsi rappresentativi delle partite campionate.

##### 2. **Agenti incaricati del prelievo**

I campioni vengono prelevati da agenti specializzati appositamente designati dagli Stati membri.

##### 3. **Definizioni**

Partita da campionare: quantità di prodotto costituente un'unità e avente caratteristiche presunte uniformi.

Campione elementare: quantità prelevata da un punto della partita campionata.

Campione globale: insieme di campioni elementari prelevati da una stessa partita.

Campione ridotto: parte rappresentativa del campione globale, ottenuta per riduzione di quest'ultimo.

Campione finale: parte rappresentativa del campione ridotto.

##### 4. **Apparecchiatura**

4.1. Gli strumenti utilizzati per il campionamento devono essere costruiti con materiali tali da non influenzare le caratteristiche dei prodotti da campionare. Essi possono essere ufficialmente approvati dagli Stati membri.

##### 4.2. *Strumenti raccomandati per il campionamento dei concimi solidi*

###### 4.2.1. Campionamento manuale

4.2.1.1. Pala a fondo piatto ed a bordi laterali verticali.

4.2.1.2. Sonda a lungo setto od a partizioni. Le dimensioni della sonda devono risultare adeguate alle caratteristiche della partita da campionare (profondità del recipiente, misure del sacco ecc.) ed alla granulometria del concime.

###### 4.2.2. Campionamento meccanico

Per il campionamento di concimi in movimento è consentito impiegare dispositivi meccanici autorizzati.

###### 4.2.3. Divisore

Per i prelievi elementari nonché per la preparazione dei campioni ridotti e dei campioni finali possono essere impiegati attrezzi progettati per dividere il campione in parti uguali.

**▼B**

- 4.3. *Strumenti raccomandati per il campionamento dei concimi fluidi*
- 4.3.1. Campionamento manuale  
Pipetta, cilindro, bottiglia od altro attrezzo idoneo al prelevamento di campioni in un punto della partita scelto a caso.
- 4.3.2. Campionamento meccanico  
Per il campionamento di concimi fluidi in movimento è consentito impiegare dispositivi meccanici autorizzati.
5. **Prescrizioni quantitative**
- 5.1. *Partita da campionare*  
L'entità della partita da campionare dev'essere tale da consentire il prelievo di campioni in ogni sua parte.
- 5.2. *Campioni elementari*
- 5.2.1. Concimi solidi alla rinfusa o concimi fluidi in contenitori di contenuto superiore a 100 kg
- 5.2.1.1. Partite di peso non superiore a 2,5 t  
Numero minimo di campioni elementari: 7.
- 5.2.1.2. Partite di peso superiore a 2,5 t e fino ad 80 t:  
Numero minimo di campioni elementari:  
 $\sqrt{20}$  volte il numero di tonnellate della partita da campionare <sup>(1)</sup>
- 5.2.1.3. Partite di peso superiore ad 80 tonnellate:  
Numero minimo di campioni elementari: 40.
- 5.2.2. Concimi solidi imballati o concimi fluidi in contenitori (= imballaggi) di peso non superiore ai 100 kg ciascuno
- 5.2.2.1. Imballaggi di contenuto superiore a 1 kg
- 5.2.2.1.1. Partite inferiori a cinque imballaggi  
Numero minimo d'imballaggi da campionare <sup>(2)</sup>: tutti gli imballaggi.
- 5.2.2.1.2. Partite da 5 a 16 imballaggi  
Numero minimo d'imballaggi da campionare <sup>(2)</sup>: 4.
- 5.2.2.1.3. Partite da 17 a 400 imballaggi  
Numero minimo d'imballaggi da campionare <sup>(2)</sup>:  
 $\sqrt{\text{numero d'imballaggi costituenti la partita da campionare}}$  <sup>(1)</sup>
- 5.2.2.1.4. Partite superiori a 400 imballaggi  
Numero minimo d'imballaggi da campionare <sup>(2)</sup>: 20.
- 5.2.2.2. Imballaggi di contenuto pari od inferiore a 1 kg  
Numero minimo d'imballaggi da campionare <sup>(2)</sup>: 4.
- 5.3. *Campione globale*  
È richiesto un solo campione globale per partita. La massa complessiva dei campioni elementari destinati a costituire il campione globale non deve risultare inferiore ai seguenti quantitativi:
- 5.3.1. Concimi solidi alla rinfusa o concimi fluidi in contenitori di contenuto superiore a 100 kg: 4 kg.

<sup>(1)</sup> Se il risultato è un numero decimale va arrotondato al numero intero superiore.

<sup>(2)</sup> Per gli imballaggi di contenuto non superiore ad 1 kg il campione elementare è dato dal contenuto di un imballaggio.

**▼B**

- 5.3.2. Concimi solidi imballati o concimi fluidi in contenitori (= imballaggi) di peso non superiore ai 100 kg ciascuno
- 5.3.2.1. Imballaggi di contenuto superiore a 1 kg: 4 kg
- 5.3.2.2. Imballaggi di contenuto pari od inferiore a 1 kg: massa del contenuto di quattro imballaggi d'origine.
- 5.3.3. Campione di fertilizzante a base di nitrato d'ammonio per le prove di cui all'allegato III.2: 75 kg
- 5.4. *Campioni finali*
- Dal campione globale si ottengono i campioni finali, all'occorrenza dopo riduzione. È richiesta l'analisi di almeno un campione finale. La massa del campione finale destinato all'analisi non deve essere inferiore ai 500 g.
- 5.4.1. Concimi solidi e fluidi
- 5.4.2. Campione di concimi a base di nitrato ammonico destinato alle prove
- Dal campione globale si ottiene il campione finale, all'occorrenza dopo riduzione.
- 5.4.2.1. Massa minima del campione finale per le prove di cui all'allegato III.1: 1 kg.
- 5.4.2.2. Massa minima del campione finale per le prove di cui all'allegato III.2: 25 kg.
6. **Istruzioni relative ai prelievi, alla formazione ed al condizionamento dei campioni**
- 6.1. *Aspetti d'indole generale*
- Prelevare e formare i campioni quanto più rapidamente possibile prendendo le precauzioni necessarie a garantire che essi siano rappresentativi del concime campionato. Le superfici, i recipienti e gli strumenti impiegati devono essere puliti ed asciutti.
- Nel caso di concimi fluidi la partita da campionare andrà se possibile rimescolata prima del campionamento.
- 6.2. *Campioni elementari*
- I campioni elementari vanno prelevati a caso dal complesso della partita da campionare e devono risultare d'entità approssimativamente uguale.
- 6.2.1. Concimi solidi alla rinfusa o concimi fluidi in contenitori di contenuto superiore a 100 kg
- Dividere simbolicamente la partita da campionare in un numero di parti approssimativamente uguali. Scegliere a caso un numero di parti corrispondente al numero di campioni elementari di cui al punto 5.2 e prelevare almeno un campione da ciascuna parte. Quando nel caso di concimi alla rinfusa o concimi fluidi in contenitori di contenuto superiore a 100 kg risulti impossibile ottemperare alle prescrizioni di cui al punto 5.1 andrà effettuata sulla partita in movimento, durante le operazioni di carico o scarico. In questo caso i campioni elementari andranno prelevati a caso sulle parti divise simbolicamente come detto sopra, nel corso della loro movimentazione.
- 6.2.2. Concimi solidi imballati o concimi fluidi in contenitori (= imballaggi) di peso non superiore ai 100 kg ciascuno
- Prelevare dal numero prescritto d'imballaggi da campionare, selezionati secondo quanto indicato al punto 5.2, una parte del contenuto. All'occorrenza vuotare separatamente gli imballaggi.
- 6.3. *Formazione dei campioni globali*
- Riunire i campioni elementari per costituire un unico campione globale.

**▼B****6.4. Formazione dei campioni finali**

Mescolare con cura ogni campione globale per ottenere il campione omogeneo <sup>(1)</sup>.

Se necessario ridurre prima il campione globale ad almeno 2 kg (campione ridotto) con l'aiuto di un divisore meccanico o col metodo della suddivisione in quarti.

Formare quindi almeno tre campioni finali di entità approssimativamente uguale e rispondenti alle prescrizioni quantitative di cui al punto 5.4. Collocare ogni campione in un recipiente idoneo ed a tenuta ermetica. Prendere tutte le precauzioni del caso per evitare qualsiasi alterazione nelle caratteristiche del campione.

Per le prove di cui all'allegato III, sezioni 1 e 2 i campioni finali andranno conservati ad una temperatura compresa tra 0 e 25 °C.

**7. Condizionamento dei campioni finali**

Sigillare ed etichettare i recipienti o le confezioni (l'etichetta dev'essere incorporata nel sigillo) in modo che risulti impossibile aprirli senza violare il sigillo.

**8. Verbali del campionamento**

Per ogni operazione di campionamento va redatto un verbale che permetta d'identificare in modo univoco la partita campionata.

**9. Destinazione dei campioni**

Per ciascuna partita trasmettere il più rapidamente possibile almeno un campione finale ad un laboratorio d'analisi autorizzato o/a all'ente incaricato delle prove, fornendo le informazioni necessarie per l'analisi o la prova.

**B. METODI PER L'ANALISI DEI CONCIMI**

(Si veda l'indice).

**Osservazioni d'indole generale****Apparecchiatura di laboratorio**

Nel descrivere i metodi non sono stati precisati la vetreria ed il materiale di laboratorio di dotazione normale, eccezion fatta per la vetreria tarata. In ogni caso il materiale di laboratorio dovrà essere ben pulito, in particolar modo quando le determinazioni da effettuare riguardano il dosaggio di piccole quantità di un elemento.

**Prove di controllo**

Prima dell'analisi occorre verificare il buon funzionamento dell'apparecchiatura ed il corretto impiego della tecnica analitica analizzando composti chimici a composizione teorica ben definita (ad es. solfato ammonico, fosfato monopotassico, etc.). I risultati relativi ai concimi analizzati possono tuttavia indicare un'errata composizione chimica se la tecnica analitica non è seguita rigorosamente. D'altro canto diverse determinazioni sono strettamente convenzionali e relative a prodotti di composizione chimica complessa. Nei limiti di disponibilità del laboratorio si raccomanda perciò di utilizzare per le prove di controllo campioni di concimi di riferimento di composizione ben definita.

**Disposizioni generali relative ai metodi d'analisi da impiegare per i concimi****1. Reattivi**

Salvo disposizioni contrarie riportate nel metodo d'analisi, tutti i reagenti dovranno essere puri per analisi (p.a.). Per l'analisi dei microelementi la purezza dei reagenti andrà controllata con una prova in bianco. In funzione del risultato ottenuto potrà risultare necessario procedere ad un'ulteriore purificazione.

<sup>(1)</sup> Eventuali grumi vanno schiacciati, se necessario togliendoli dalla massa per poi riunire il tutto.

**▼ B**2. **Acqua**

Le operazioni di dissoluzione, diluizione, risciacquo o lavaggio menzionate nei metodi d'analisi senza che sia precisata la natura del solvente o del diluente richiedono l'impiego di acqua. Di norma l'acqua dovrà essere demineralizzata o distillata. In casi particolari, precisati nel metodo d'analisi, l'acqua andrà sottoposta a specifici procedimenti di purificazione.

3. **Apparecchiatura di laboratorio**

Tenuto conto dell'attrezzatura in normale dotazione ai laboratori di controllo, l'apparecchiatura descritta nei metodi d'analisi si limita agli strumenti ed agli apparecchi speciali per i quali sono prescritte caratteristiche specifiche. Tale materiale dovrà essere perfettamente pulito, in particolar modo quando le determinazioni da effettuare riguardano il dosaggio di piccole quantità di un elemento. I laboratori dovranno verificare la precisione della vetreria graduata che utilizzano facendo riferimento a norme appropriate.

**▼ M7**

## Metodo 1

**Preparazione del campione per analisi**

*EN 1482-2: Concimi e correttivi calcici e magnesiaci — Campionamento e preparazione del campione — Parte 2: Preparazione del campione;*

**▼ B**

## Metodi 2

**Azoto****▼ M7**

## Metodo 2.1

**Dosaggio dell'azoto ammoniacale**

*EN 15475: Concimi — Determinazione dell'azoto ammoniacale*

Questo metodo di analisi è stato oggetto di prove interlaboratorio.

**▼ B**

## Metodi 2.2

**Determinazione dell'azoto nitrico e ammoniacale****▼ M7**

## Metodo 2.2.1

**Determinazione dell'azoto nitrico e ammoniacale secondo Ulsch**

*EN 15558: Concimi — Determinazione dell'azoto nitrico e ammoniacale secondo Ulsch*

Questo metodo di analisi non è stato oggetto di prove interlaboratorio.

## Metodo 2.2.2

**Determinazione dell'azoto nitrico e ammoniacale secondo Arnd**

*EN 15559: Concimi — Determinazione dell'azoto nitrico e ammoniacale secondo Arnd*

Questo metodo di analisi non è stato oggetto di prove interlaboratorio.

## Metodo 2.2.3

**Determinazione dell'azoto nitrico ed ammoniacale secondo Devarda**

*EN 15476: Concimi — Determinazione dell'azoto nitrico e ammoniacale secondo Devarda*

Questo metodo di analisi è stato oggetto di prove interlaboratorio.

**▼ B**

## Metodo 2.3

**Determinazione dell'azoto totale****▼ M7**

## Metodo 2.3.1

**Determinazione dell'azoto totale nella calciocianamide esente da nitrati**

*EN 15560: Concimi — Determinazione dell'azoto totale nella calciocianamide esente da nitrati*

Questo metodo di analisi non è stato oggetto di prove interlaboratorio.

## Metodo 2.3.2

**Determinazione dell'azoto totale nella calciocianamide nitrata**

*EN 15561: Concimi — Determinazione dell'azoto totale nella calciocianamide contenente nitrati*

Questo metodo di analisi non è stato oggetto di prove interlaboratorio.

## Metodo 2.3.3

**Determinazione dell'azoto totale nell'urea**

*EN 15478: Concimi — Determinazione dell'azoto totale nell'urea*

Questo metodo di analisi è stato oggetto di prove interlaboratorio.

## Metodo 2.4

**Determinazione dell'azoto cianamidico**

*EN 15562: Concimi — Determinazione dell'azoto cianamidico*

Questo metodo di analisi non è stato oggetto di prove interlaboratorio.

## Metodo 2.5

**Determinazione spettrofotometrica del biureto nell'urea**

*EN 15479: Concimi — Determinazione spettrofotometrica del biureto nell'urea*

Questo metodo di analisi è stato oggetto di prove interlaboratorio.

**▼ B**

## Metodi 2.6

**Determinazione delle diverse forme d'azoto in uno stesso campione****▼ M7**

## Metodo 2.6.1

**Determinazione delle diverse forme d'azoto in uno stesso campione in concimi contenenti azoto sotto forma nitrica, ammoniacale, ureica e cianamidica**

*EN 15604: Concimi — Determinazione delle diverse forme d'azoto in uno stesso campione in concimi contenenti azoto sotto forma nitrica, ammoniacale, ureica e cianamidica*

Questo metodo di analisi non è stato oggetto di prove interlaboratorio.

**▼ M8**

## Metodo 2.6.2

**Determinazione dell'azoto totale nei concimi contenenti azoto solamente in forma nitrica, ammoniacale ed ureica mediante due metodi differenti**

*EN 15750: Concimi. Determinazione dell'azoto totale nei concimi contenenti azoto solamente in forma nitrica, ammoniacale ed ureica mediante due metodi differenti.*

Questo metodo di analisi è stato oggetto di prove interlaboratorio.

**▼ M8**

## Metodo 2.6.3

**Determinazione dei condensati di urea mediante cromatografia liquida ad alta risoluzione (HPLC) — Isobutilidendiurea e crotonilidendiurea (metodo A) e oligomeri di metilenurea (metodo B)**

*EN 15705: Concimi. Determinazione dei condensati di urea mediante cromatografia liquida ad alta risoluzione (HPLC). Isobutilidendiurea e crotonilidendiurea (metodo A) e oligomeri di metilenurea (metodo B).*

Questo metodo di analisi è stato oggetto di prove interlaboratorio.

**▼ B**

## Metodi 3

**Fosforo**

## Metodi 3.1

**Estrazioni****▼ M9**

## Metodo 3.1.1

**Estrazione del fosforo solubile in acidi minerali**

*EN 15956: Concimi — Estrazione del fosforo solubile in acidi minerali*

Questo metodo di analisi è stato oggetto di prove interlaboratorio.

## Metodo 3.1.2

**Estrazione del fosforo solubile in acido formico al 2 %**

*EN 15919: Concimi — Estrazione del fosforo solubile in acido formico al 2 %*

Questo metodo di analisi non è stato oggetto di prove interlaboratorio.

## Metodo 3.1.3

**Estrazione del fosforo solubile in acido citrico al 2 %**

*EN 15920: Concimi — Estrazione del fosforo solubile in acido citrico al 2 %*

Questo metodo di analisi non è stato oggetto di prove interlaboratorio.

## Metodo 3.1.4

**Estrazione del fosforo solubile in citrato ammonico neutro**

*EN 15957: Concimi — Estrazione del fosforo solubile in citrato ammonico neutro*

Questo metodo di analisi è stato oggetto di prove interlaboratorio.

**▼ B**

## Metodi 3.1.5

**Estrazione con citrato ammonico alcalino****▼ M9**

## Metodo 3.1.5.1

**Estrazione del fosforo solubile secondo Petermann a 65 °C**

*EN 15921: Concimi — Estrazione del fosforo solubile secondo Petermann a 65 °C*

Questo metodo di analisi non è stato oggetto di prove interlaboratorio.

**▼ M9**

## Metodo 3.1.5.2

**Estrazione del fosforo solubile secondo Petermann a temperatura ambiente**

*EN 15922: Concimi — Estrazione del fosforo solubile secondo Petermann a temperatura ambiente*

Questo metodo di analisi non è stato oggetto di prove interlaboratorio.

## Metodo 3.1.5.3

**Estrazione del fosforo solubile nel citrato ammonico alcalino di Joulie**

*EN 15923: Concimi — Estrazione del fosforo solubile nel citrato ammonico alcalino di Joulie*

Questo metodo di analisi non è stato oggetto di prove interlaboratorio.

## Metodo 3.1.6

**Estrazione del fosforo solubile in acqua**

*EN 15958: Concimi — Estrazione del fosforo solubile in acqua*

Questo metodo di analisi è stato oggetto di prove interlaboratorio.

## Metodo 3.2

**Determinazione del fosforo estratto**

*EN 15959: Concimi — Determinazione del fosforo estratto*

Questo metodo di analisi è stato oggetto di prove interlaboratorio.

**▼ B**

## Metodo 4

**Potassio****▼ M7**

## Metodo 4.1

**Determinazione del potassio solubile in acqua**

*EN 15477: Concimi — Determinazione del contenuto di potassio solubile in acqua*

Questo metodo di analisi è stato oggetto di prove interlaboratorio.

**▼ B**

## Metodo 5

**▼ M8****Biossido di carbonio**

## Metodo 5.1

**Determinazione del biossido di carbonio — parte I: metodo per concimi solidi**

*EN 14397-1: Concimi e correttivi calcici e/o magnesiaci. Determinazione del biossido di carbonio parte I: metodo per concimi solidi.*

Questo metodo di analisi è stato oggetto di prove interlaboratorio.

**▼ B**

Metodo 6

**Cloro****▼ M10**

Metodo 6.1

**Determinazione dei cloruri in assenza di sostanza organica***EN 16195: Concimi — Determinazione dei cloruri in assenza di sostanza organica*

Questo metodo di analisi è stato oggetto di prove interlaboratorio.

**▼ B**

Metodi 7

**Finezza di macinazione****▼ M9**

Metodo 7.1

**Determinazione della finezza di macinazione (procedura a secco)***EN 15928: Concimi — Determinazione della finezza di macinazione (procedura a secco)*

Questo metodo di analisi non è stato oggetto di prove interlaboratorio.

Metodo 7.2

**Determinazione della finezza di macinazione dei fosfati naturali teneri***EN 15924: Concimi — Determinazione della finezza di macinazione di fosfati naturali teneri*

Questo metodo di analisi non è stato oggetto di prove interlaboratorio.

**▼ B**

Metodi 8

**Elementi nutritivi secondari****▼ M9**

Metodo 8.1

**Estrazione di calcio totale, magnesio totale, sodio totale e zolfo totale sotto forma di solfati***EN 15960: Concimi — Estrazione di calcio totale, magnesio totale, sodio totale e zolfo totale sotto forma di solfati*

Questo metodo di analisi non è stato oggetto di prove interlaboratorio.

Metodo 8.2

**Estrazione dello zolfo totale presente in varie forme***EN 15925: Concimi — Estrazione dello zolfo totale presente in varie forme*

Questo metodo di analisi non è stato oggetto di prove interlaboratorio.

Metodo 8.3

**Estrazione delle forme solubili in acqua del calcio, del magnesio, del sodio e dello zolfo presenti sotto forma di solfato***EN 15961: Concimi - Estrazione delle forme solubili in acqua del calcio, del magnesio, del sodio e dello zolfo presenti sotto forma di solfato*

Questo metodo di analisi non è stato oggetto di prove interlaboratorio.

Metodo 8.4

**Estrazione dello zolfo solubile in acqua quando lo zolfo è presente sotto varie forme***EN 15926: Concimi — Estrazione dello zolfo solubile in acqua quando lo zolfo è presente in varie forme*

Questo metodo di analisi non è stato oggetto di prove interlaboratorio.

**▼ M9**

## Metodo 8.5

**Estrazione e determinazione dello zolfo elementare**

*EN 16032: Concimi — Estrazione e determinazione dello zolfo elementare*

Questo metodo di analisi non è stato oggetto di prove interlaboratorio.

**▼ M10**

## Metodo 8.6

**Titolazione con permanganato del calcio estratto in seguito a precipitazione come ossalato**

*EN 16196: Concimi — Titolazione con permanganato del Calcio estratto in seguito a precipitazione come ossalato*

Questo metodo di analisi è stato oggetto di prove interlaboratorio.

## Metodo 8.7

**Determinazione del magnesio mediante spettrometria di assorbimento atomico**

*EN 16197: Concimi — Determinazione del magnesio mediante spettrometria di assorbimento atomico*

Questo metodo di analisi è stato oggetto di prove interlaboratorio.

## Metodo 8.8

**Determinazione del magnesio mediante complessometria**

*EN 16198: Concimi — Determinazione del magnesio mediante complessometria*

Questo metodo di analisi è stato oggetto di prove interlaboratorio.

**▼ M8**

## Metodo 8.9

**Determinazione del contenuto di solfati utilizzando tre metodi differenti**

*EN 15749: Concimi. Determinazione del contenuto di solfati utilizzando tre metodi differenti.*

Questo metodo di analisi è stato oggetto di prove interlaboratorio.

**▼ M10**

## Metodo 8.10

**Determinazione del sodio estratto mediante spettrometria di emissione di fiamma**

*EN 16199: Concimi — Determinazione del sodio estratto mediante spettrometria di emissione di fiamma*

Questo metodo di analisi è stato oggetto di prove interlaboratorio.

**▼ M9**

## Metodo 8.11

**Determinazione del calcio e del formiato nel formiato di calcio**

EN 15909: Concimi — Determinazione del calcio (Ca) e del formiato in concimi calcici fogliari

Questo metodo di analisi è stato oggetto di prove interlaboratorio.

**▼ B**

## Metodi 9

**Microelementi con titolo inferiore od uguale al 10 %**

## Metodo 9.1

**Estrazione dei microelementi totali****1. Oggetto**

Il presente documento stabilisce il procedimento da seguire per estrarre i seguenti microelementi: boro totale, cobalto totale, rame totale, ferro totale, manganese totale, molibdeno totale e zinco totale. L'obiettivo è procedere al minimo numero indispensabile d'estrazioni in modo da utilizzare per quanto possibile lo stesso estratto per determinare la concentrazione totale di ognuno dei microelementi in questione.

**2. Campo d'applicazione**

Il presente procedimento è applicabile ai concimi CE di cui all'Allegato I E contenenti uno o più dei seguenti microelementi: boro, cobalto, rame, ferro, manganese, molibdeno e zinco. Esso è applicabile ad ogni microelemento il cui titolo dichiarato è inferiore od uguale al 10 %.

**3. Principio**

Solubilizzazione in acido cloridrico diluito portato all'ebollizione.

**Nota**

L'estrazione è empirica e può risultare più o meno completa in funzione del prodotto o degli altri componenti del concime. Nel caso di alcuni ossidi di manganese in particolare le quantità estratte possono risultare nettamente inferiori al totale del manganese contenuto nel prodotto. Spetta ai fabbricanti di concimi la responsabilità di garantire che il titolo dichiarato corrisponda effettivamente alla quantità solubilizzata nelle condizioni del metodo.

**4. Reattivi****4.1. Soluzione d'acido cloridrico diluito (HCl), circa 6 mol/l:**

miscelare 1 volume di acido cloridrico ( $d_{20} = 1,18$  g/ml) con 1 volume d'acqua.

**4.2. Ammoniaca concentrata (NH<sub>4</sub>OH,  $d_{20} = 0,9$  g/ml).****5. Apparecchiatura**

Piastra riscaldante elettrica a temperatura regolabile.

**Nota**

Quando si debba procedere a determinare il titolo in boro di un estratto va evitato l'impiego di vetreria in vetro al borosilicato. Per l'estrazione all'ebollizione sono preferibili teflon o silice. La vetreria andrà risciacquata con la massima cura quando per il suo lavaggio si sia fatto uso di detergenti contenenti borati.

**6. Preparazione del campione**

Si veda il metodo 1.

**▼B****7. Modo di operare****7.1. Prelievo del campione**

Prelevare una quantità di concime compresa tra 2 e 10 g in funzione del titolo dell'elemento da dosare dichiarato per il prodotto. Rifarsi alla tabella sottostante per ottenere una soluzione finale che, dopo opportuna diluizione, ricada nell'intervallo di misura di ciascun metodo. I campioni vanno pesati con l'approssimazione di 1 mg.

Titolo dichiarato del microelemento nel concime (%)	< 0,01	0,01-< 5	≥ 5-10
Massa del campione prelevato (g)	10	5	2
Massa dell'elemento nel campione prelevato (mg)	1	0,5-250	100-200
Volume dell'estratto V (ml)	250	500	500
Concentrazione dell'elemento nell'estratto (mg/l)	4	1-500	200-400

Trasferire i campioni prelevati in un becher da 250 ml.

**7.2. Solubilizzazione**

All'occorrenza umettare il campione prelevato con un po' d'acqua, indi aggiungere, con prudenza ed a piccole frazioni, 10 ml d'acido cloridrico diluito (4.1) per g di fertilizzante impiegato e successivamente circa 50 ml d'acqua. Coprire il becher con un vetro d'orologio ed omogeneizzare. Portare ad ebollizione su piastra riscaldante e mantenere per 30 minuti. Lasciar raffreddare agitando di quando in quando. Trasferire quantitativamente in un matraccio tarato da 250 o 500 ml (vedi tabella). Portare a volume con acqua ed omogeneizzare accuratamente. Filtrare su filtro asciutto in recipiente asciutto. Scartare le prime porzioni del filtrato. L'estratto deve risultare perfettamente limpido.

Si raccomanda di procedere senza indugio al dosaggio su aliquote del filtrato limpido. In caso contrario i recipienti vanno tappati.

**Nota**

Estratti sui quali si deve determinare la concentrazione del boro: portare il pH ad un valore compreso tra 4 e 6 mediante ammoniacca concentrata (4.2).

**8. Determinazione**

La determinazione di ogni microelemento va effettuato sulle parti aliquote indicate nel metodo prescritto per ciascun microelemento.

All'occorrenza eliminare i chelanti o complessanti organici su una parte aliquota seguendo il metodo 9.3. Nel caso di dosaggi per spettrofotometria ad assorbimento atomico tale eliminazione risulta generalmente superflua.

**Metodo 9.2****Estrazione dei microelementi solubili in acqua****1. Oggetto**

Il presente documento stabilisce il metodo d'estrazione delle forme solubili in acqua dei seguenti microelementi: boro, cobalto, rame, ferro, manganese, molibdeno e zinco. L'obiettivo è procedere al minimo numero indispensabile d'estrazioni, utilizzando per quanto possibile lo stesso estratto per determinare la concentrazione totale di ciascuno dei microelementi in questione.

**▼ B****2. Campo d'applicazione**

Il presente procedimento è applicabile ai concimi CE di cui all'Allegato I contenenti uno o più dei seguenti micronutrienti: boro, cobalto, rame, ferro, manganese, molibdeno e zinco. Esso è applicabile ad ogni micronutriente il cui titolo dichiarato è inferiore od uguale al 10 %.

**3. Principio**

I micronutrienti vengono estratti per agitazione del concime in acqua alla temperatura di  $20\text{ °C} \pm 2\text{ °C}$ .

**Nota**

L'estrazione è empirica e può risultare più o meno completa.

**4. Reattivi****4.1. Soluzione d'acido cloridrico diluito (HCl), circa 6 mol/l:**

miscelare 1 volume di acido cloridrico ( $d_{20} = 1,18\text{ g/ml}$ ) con 1 volume d'acqua.

**5. Apparecchiatura****5.1. Agitatore rotativo regolato a circa 35-40 giri al minuto.****5.2. pH-metro****Nota**

Quando si debba procedere a determinare il titolo in boro di un estratto va evitato l'impiego di vetreria in vetro al borosilicato. Per questa estrazione sono preferibili teflon o silice. La vetreria andrà risciacquata con la massima cura quando per il suo lavaggio si sia fatto uso di detergenti contenenti borati.

**6. Preparazione del campione**

Si veda il metodo 1.

**7. Modo di operare****7.1. Prelievo del campione**

Prelevare una quantità di concime compresa tra 2 e 10 g in funzione del titolo dell'elemento da dosare dichiarato per il prodotto. Rifarsi alla tabella sottostante per ottenere una soluzione finale che, dopo opportuna diluizione, ricada nell'intervallo di misura di ciascun metodo. I campioni vanno pesati con l'approssimazione di 1 mg.

Titolo dichiarato del microelemento nel concime (%)	< 0,01	0,01-< 5	$\geq 5-10$
Massa del campione prelevato (g)	10	5	2
Massa dell'elemento nel campione prelevato (mg)	1	0,5-250	100-200
Volume dell'estratto V (ml)	250	500	500
Concentrazione dell'elemento nell'estratto (mg/l)	4	1-500	200-400

Trasferire il campione in un matraccio per agitazione da 250 o 500 ml (vedi tabella).

**▼B**7.2. *Solubilizzazione*

Aggiungere circa 200 ml d'acqua nel matraccio da 250 ml o 400 ml d'acqua nel matraccio da 500 ml.

Tappare accuratamente il matraccio. Agitare vigorosamente a mano per disperdere bene il prodotto, indi installare il recipiente sull'agitatore ed agitare per 30 minuti.

Portare a volume con acqua ed omogeneizzare accuratamente.

7.3. *Preparazione della soluzione per la determinazione*

Filtrare immediatamente in un matraccio pulito ed asciutto. Tappare il matraccio. Procedere al dosaggio immediatamente dopo la filtrazione.

**Nota**

Se il filtrato s'intorbida progressivamente effettuare una seconda estrazione secondo 7.1 e 7.2 in un matraccio di volume  $V_e$ . Filtrare in un matraccio tarato di volume  $W$  preventivamente seccato nel quale siano stati versati 5,00 ml esattamente misurati della soluzione d'acido cloridrico (4.1). Interrompere la filtrazione al momento esatto in cui si raggiunge il segno. Omogeneizzare accuratamente.

In queste condizioni il valore di  $V$  nell'espressione dei risultati è dato da:

$$V = V_e \times W / (W - 5)$$

Le diluizioni che figurano nell'espressione dei risultati vanno rapportate a questo valore di  $V$ .

8. **Determinazione**

La determinazione di ogni microelemento va effettuato sulle parti aliquote indicate nel metodo prescritto per ciascun microelemento.

All'occorrenza eliminare i chelanti o complessanti organici su una parte aliquota seguendo il metodo 9.3. Nel caso di dosaggi per spettrofotometria ad assorbimento atomico tale eliminazione risulta generalmente superflua.

**Metodo 9.3****Eliminazione dei composti organici negli estratti di concime**1. **Oggetto**

Il presente documento descrive un metodo per eliminare i composti organici negli estratti di concimi.

2. **Campo d'applicazione**

Questo metodo si applica agli estratti di concimi ottenuti con i metodi 9.1 e 9.2 per i quali l'Allegato I E del presente regolamento prescrive la dichiarazione dell'elemento totale e/o dell'elemento solubile in acqua.

**Nota**

La presenza di ridotte quantità di materia organica non influenza di norma la determinazione per spettrofotometria ad assorbimento atomico.

3. **Principio**

I composti organici contenuti in una parte aliquota dell'estratto vengono ossidati mediante perossido d'idrogeno.

**▼ B****4. Reattivi****4.1. Soluzione d'acido cloridrico diluito (HCl), circa 0,5 mol/l:**

mescolare 1 volume d'acido cloridrico ( $d_{20} = 1,18$  g/ml) con 20 volumi d'acqua.

**4.2. Soluzione di perossido d'idrogeno (30 % H<sub>2</sub>O<sub>2</sub>,  $d_{20} = 1,11$  g/ml), esente da micronutrienti.****5. Apparecchiatura**

Piastra riscaldante elettrica a temperatura regolabile.

**6. Modo di operare**

Prelevare 25 ml della soluzione d'estrazione ottenuta con il metodo 9.1 o 9.2 e trasferirli in un becher da 100 ml. Se si è fatto ricorso al metodo 9.2 aggiungere 5 ml della soluzione d'acido cloridrico diluito (4.1). Aggiungere quindi 5 ml della soluzione di perossido d'idrogeno (4.2). Coprire con un vetro d'orologio. Lasciar sviluppare l'ossidazione a temperatura ambiente per circa un'ora, indi portare progressivamente all'ebollizione mantenendola per mezz'ora. Una volta raffreddata la soluzione aggiungervi all'occorrenza ulteriori 5 ml di perossido d'idrogeno, indi eliminare per ebollizione il perossido d'idrogeno in eccesso. Lasciar raffreddare e travasare quantitativamente in un matraccio tarato da 50 ml. Portare a volume con acqua. All'occorrenza filtrare.

Di questa diluizione andrà tenuto conto per il prelievo delle aliquote e per il calcolo del titolo percentuale di micronutrienti nel prodotto.

**Metodo 9.4****Determinazione dei microelementi negli estratti di concime: per spettrofotometria ad assorbimento atomico****(procedimento generale)****1. Oggetto**

Il presente documento stabilisce un procedimento generale per determinare per spettrofotometria ad assorbimento atomico il titolo di alcuni microelementi in estratti di concimi.

**2. Campo d'applicazione**

Questo metodo si applica agli estratti di concimi ottenuti con i metodi 9.1 e 9.2 per i quali l'Allegato I E del presente regolamento prescrive la dichiarazione dell'elemento totale e/o dell'elemento solubile in acqua.

Gli adattamenti di questo procedimento ai diversi microelementi sono precisati nei metodi specifici descritti per ogni elemento.

**Nota**

La presenza di ridotte quantità di materia organica non influenza di norma la determinazione per spettrofotometria ad assorbimento atomico.

**3. Principio**

Dopo aver eventualmente subito un trattamento volto a ridurre od eliminare le specie chimiche interferenti, l'estratto viene diluito in modo che la sua concentrazione ricada nell'intervallo ottimale di risposta dello spettrofotometro alla lunghezza d'onda più adatta al microelemento da dosare.

**▼ B****4. Reattivi****4.1. Soluzione d'acido cloridrico diluito (HCl), circa 6 mol/l:**

mescolare 1 volume d'acido cloridrico ( $d_{20} = 1,18$  g/ml) con un volume d'acqua.

**4.2. Soluzione d'acido cloridrico diluito (HCl), circa 0,5 mol/l:**

mescolare 1 volume d'acido cloridrico ( $d_{20} = 1,18$  g/ml) con 20 volumi d'acqua.

**4.3. Soluzione di sali di lantanio (10 g di La per litro):**

Questo reattivo viene utilizzato per dosare cobalto, ferro, manganese e zinco. Per prepararlo si può ricorrere a:

a) ossido di lantanio disciolto in acido cloridrico (4.1): in un matraccio tarato da un litro trasferire 11,73 g d'ossido di lantanio ( $\text{La}_2\text{O}_3$ ) in 150 ml d'acqua ed aggiungere 120 ml d'acido cloridrico 6 mol/l (4.1). Lasciar sciogliere, indi portare al volume di un litro con acqua ed omogeneizzare accuratamente. Questa soluzione è circa 0,5 mol/l in acido cloridrico;

b) ovvero a soluzioni di cloruro di lantanio, solfato di lantanio o nitrato di lantanio: in un matraccio tarato da un litro sciogliere 26,7 g di cloruro di lantanio eptaidrato ( $\text{LaCl}_3 \cdot 7\text{H}_2\text{O}$ ) o 31,2 g di nitrato di lantanio esaidrato [ $\text{La}(\text{NO}_3)_3 \cdot 6\text{H}_2\text{O}$ ] o 26,2 g di solfato di lantanio nonaidrato [ $\text{La}_2(\text{SO}_4)_3 \cdot 9\text{H}_2\text{O}$ ] in 150 ml d'acqua, indi aggiungere 85 ml d'acido cloridrico 6 mol/l (4.1). Lasciar sciogliere quindi portare al volume di un litro con acqua. Omogeneizzare accuratamente. Questa soluzione è circa 0,5 mol/l in acido cloridrico.

**4.4. Soluzioni di riferimento**

Per la loro preparazione far riferimento ai metodi di dosaggio specifici per ciascun microelemento.

**5. Apparecchiatura**

Spettrofotometro ad assorbimento atomico munito delle sorgenti che emettono le lunghezze d'onda caratteristiche dei microelementi da dosare.

Nell'impiego dell'apparecchio, il chimico dovrà attenersi alle istruzioni del fabbricante; egli dovrà inoltre aver dimestichezza con il suo uso. L'apparecchio dovrà consentire di effettuare una correzione del fondo, cui ricorrere quando ciò risulti necessario (Co e Zn). I gas utilizzati sono aria ed acetilene.

**6. Preparazione della soluzione da sottoporre ad analisi****6.1. Solubilizzazione dei micronutrienti da dosare.**

Si vedano i metodi 9.1 e/o 9.2 nonché all'occorrenza 9.3.

**6.2. Preparazione della soluzione del campione**

Diluire una parte aliquota dell'estratto ottenuto con i metodi 9.1, 9.2 o 9.3 con acqua e/o acido cloridrico (4.1) o (4.2) così da ottenere nella soluzione finale una concentrazione dell'elemento da dosare appropriata per la scala di taratura utilizzata (7.2) ed una concentrazione d'acido cloridrico pari ad almeno 0,5 mol/l, ma non superiore a 2,5 mol/l. Questa operazione può richiedere una o più diluizioni successive.

Prelevare una parte aliquota dell'ultima soluzione di diluizione dell'estratto, il cui volume in ml sia (a), e versarla in un matraccio tarato da 100 ml. Per determinare il titolo di cobalto, ferro, manganese o zinco aggiungere 10 ml della soluzione di sale di lantanio (4.3). Portare a volume con la soluzione d'acido cloridrico 0,5 mol/l (4.2) ed omogeneizzare accuratamente. Questa soluzione è la soluzione finale di misura, il cui fattore di diluizione è D.

**▼ B****7. Modo di operare****7.1. Preparazione della prova in bianco**

Preparare una soluzione in bianco ripetendo l'intero procedimento a partire dall'estrazione, omettendo unicamente il prelievo del campione di concime.

**7.2. Preparazione delle soluzioni di taratura**

A partire dalla soluzione standard, preparata secondo il metodo descritto per ciascun microelemento, preparare in matracci tarati da 100 ml una serie di almeno cinque soluzioni di taratura di concentrazione crescente corrispondenti all'intervallo ottimale di misura dello spettrofotometro. All'occorrenza regolare la concentrazione d'acido cloridrico così da renderla quanto più vicina possibile a quella della soluzione campione diluita (6.2). Per dosare cobalto, ferro, manganese o zinco aggiungere 10 ml della stessa soluzione di sale di lantanio (4.3) utilizzata al punto 6.2. Portare a volume con la soluzione d'acido cloridrico 0,5 mol/l (4.2) ed omogeneizzare accuratamente.

**7.3. Determinazione**

Tarare lo spettrofotometro (5) per le misure e regolare alla lunghezza d'onda precisata nel metodo relativo al micronutriente in questione.

Analizzare nell'ordine, in tre riprese, le soluzioni di taratura (7.2), la soluzione da titolare (6.2) e la soluzione del bianco (7.1), annotando ogni risultato ed avendo cura di risciacquare a fondo lo strumento con acqua distillata fra una lettura e l'altra.

Tracciare la curva di taratura riportando in ordinata il valore medio dei risultati forniti dallo spettrofotometro per ciascuna delle soluzioni di taratura (7.2) ed in ascissa le corrispondenti concentrazioni dell'elemento, espresse in µg/ml.

In base a questa curva determinare le concentrazioni del microelemento dosato nella soluzione campione  $x_s$  (6.2) e nella soluzione del bianco  $x_b$  (7.1), espresse in µg per ml.

**8. Espressione dei risultati**

La percentuale del microelemento (E) nel concime è data da:

$$E(\%) = [(x_s - x_b) \times V \times D] / (M \times 10^4)$$

ovvero, se si è fatto uso del metodo 9.3:

$$E(\%) = [(x_s - x_b) \times V \times 2D] / (M \times 10^4)$$

dove

E è la quantità del microelemento dosato, espressa in percentuale del concime;

$x_s$  è la concentrazione della soluzione campione (6.2) in µg/ml;

$x_b$  è la concentrazione della soluzione della prova in bianco (7.1), in µg/ml;

V è il volume in ml dell'estratto ottenuto con il metodo 9.1 o 9.2;

D è il fattore corrispondente alla diluizione effettuata al punto 6.2;

M è la massa in g del campione prelevato secondo il metodo 9.1 o 9.2.

**▼ B**

Calcolo del fattore di diluizione D:

se  $(a_1)$ ,  $(a_2)$ ,  $(a_3)$ , ...,  $(a_i)$  e  $(a)$  sono le aliquote e  $(v_1)$ ,  $(v_2)$ ,  $(v_3)$ , ...,  $(v_i)$  e  $(100)$  i volumi in ml corrispondenti alle loro rispettive diluizioni, il fattore di diluizione D è dato da:

$$D = (v_1/a_1) \times (v_2/a_2) \times (v_3/a_3) \times \dots \times (v_i/a_i) \times (100/a)$$

## Metodo 9.5

**Determinazione del boro negli estratti di concime: metodo per spettrofotometria all'azometina-H****1. Oggetto**

Il presente documento descrive un metodo per dosare il boro in estratti di concime.

**2. Campo d'applicazione**

Il presente procedimento si applica all'analisi di campioni di concimi estratti con i metodi 9.1 e 9.2 per i quali l'Allegato I del presente regolamento prescrive la dichiarazione del boro totale e/o del boro solubile in acqua.

**3. Principio**

In una soluzione di azometina-H gli ioni borato formano un complesso giallo la cui concentrazione viene determinata per spettrofotometria ad assorbimento molecolare a 410 nm. Gli ioni in grado d'interferire vengono complessati mediante EDTA.

**4. Reattivi****4.1. Soluzione tampone all'EDTA:**

in un matraccio tarato da 500 ml contenente 300 ml d'acqua introdurre:

- 75 g di acetato d'ammonio ( $\text{NH}_4\text{OOCCH}_3$ );
- 10 g di sale disodico dell'acido etilendiamminotetraacetico ( $\text{Na}_2\text{EDTA}$ );
- 40 ml d'acido acetico ( $\text{CH}_3\text{COOH}$   $d_{20} = 1,05$  g/ml).

Portare a volume con acqua ed omogeneizzare accuratamente. Il pH della soluzione, controllato con elettrodo di vetro, deve risultare di  $4,8 \pm 0,1$ .

**4.2. Soluzione di azometina-H:**

in un matraccio tarato da 200 ml introdurre

- 10 ml della soluzione tampone (4.1);
- 400 mg di azometina-H ( $\text{C}_{17}\text{H}_{12}\text{NNaO}_8\text{S}_2$ );
- 2 g d'acido ascorbico ( $\text{C}_6\text{H}_8\text{O}_6$ ).
- Portare a volume ed omogeneizzare accuratamente. Non preparare grandi quantità di questo reagente, che rimane stabile solo per qualche giorno.

**4.3. Soluzioni di riferimento di boro:****4.3.1. Soluzione madre (100 µg/ml):**

in un matraccio tarato da 1 000 ml sciogliere in acqua 0,5719 g d'acido borico ( $\text{H}_2\text{BO}_3$ ). Portare a volume con acqua ed omogeneizzare accuratamente. Trasferire in un recipiente di plastica e conservare in frigorifero.

**4.3.2. Soluzione di lavoro (10 µg/ml):**

in un matraccio tarato da 500 ml trasferire 50 ml della soluzione madre (4.3.1). Portare a volume con acqua ed omogeneizzare accuratamente.

**▼B****5. Apparecchiatura**

Spettrofotometro ad assorbimento molecolare, dotato di cuvette da 10 mm di cammino ottico e regolato ad una lunghezza d'onda di 410 nm.

**6. Preparazione della soluzione da sottoporre ad analisi****6.1. Solubilizzazione del boro**

Si vedano i metodi 9.1 e/o 9.2 nonché all'occorrenza 9.3.

**6.2. Preparazione della soluzione campione**

Diluire con acqua una parte aliquota dell'estratto (6.1) in modo da ottenere una concentrazione di boro appropriata per il dosaggio secondo 7.2. Potranno risultare necessarie due diluizioni successive. Sia D il fattore di diluizione.

**6.3. Preparazione della soluzione di correzione**

Se la soluzione campione (6.2) risulta colorata preparare una corrispondente soluzione di correzione introducendo in un matraccio di plastica 5 ml della soluzione campione (6.2), 5 ml della soluzione tampone all'EDTA (4.1) e 5 ml d'acqua. Omogeneizzare accuratamente.

**7. Modo di operare****7.1. Preparazione della prova in bianco**

Preparare una soluzione in bianco ripetendo l'intero procedimento a partire dall'estrazione, omettendo unicamente il prelievo del campione di concime.

**7.2. Preparazione delle soluzioni di taratura**

In una serie di matracci tarati da 100 ml introdurre 0, 5, 10, 15, 20 e 25 ml della soluzione standard (4.3.3). Portare al volume di 100 ml con acqua ed omogeneizzare accuratamente. Queste soluzioni contengono tra 0 e 2,5 µg/ml di boro.

**7.3. Sviluppo del colore**

In una serie di matracci di plastica trasferire 5 ml della soluzione di taratura (7.2), della soluzione di prova (6.2) e del bianco (7.1). Aggiungere 5 ml della soluzione tampone all'EDTA (4.1). Aggiungere 5 ml della soluzione di azometina-H (4.2).

Omogeneizzare accuratamente e lasciar sviluppare il colore al buio per un tempo compreso tra le due ore e mezza e le tre ore.

**7.4. Determinazione**

Misurare le assorbanze delle soluzioni 7.3 ed all'occorrenza della soluzione di correzione (6.3) alla lunghezza d'onda di 410 nm utilizzando acqua come riferimento. Prima di procedere alla misurazione successiva lavare con acqua le cuvette.

**8. Espressione dei risultati**

Tracciare la curva di taratura riportando in ascissa le concentrazioni delle soluzioni di taratura (7.2) ed in ordinata i corrispondenti valori di assorbanza forniti dallo spettrofotometro (7.4).

Basandosi sulla curva di taratura determinare la concentrazione del boro nel bianco (7.1), la concentrazione del boro nella soluzione campione (6.2) e, qualora la soluzione campione sia colorata, la concentrazione corretta della soluzione campione. Per calcolare quest'ultima sottrarre il valore di assorbanza della soluzione di correzione (6.3) dal valore di assorbanza della soluzione campione (6.2) e determinare la concentrazione corretta della soluzione campione stessa. La concentrazione della soluzione campione (6.2), con o senza correzione, è indicata con  $X(x_s)$  e quella del bianco con  $(x_b)$ .

**▼ B**

La percentuale di boro nel concime è data da:

$$B \% = [(x_s - x_b) \times V \times D] / (M \times 10^4)$$

ovvero, se si è fatto uso del metodo 9.3:

$$B \% = [(x_s - x_b) \times V \times 2D] / (M \times 10^4)$$

dove:

B è la percentuale di boro (B) nel concime;

$X_s$  è la concentrazione della soluzione campione (6.2), con o senza correzione, espressa in  $\mu\text{g/ml}$ ;

$X_b$  è la concentrazione della prova in bianco (7.1), in  $\mu\text{g/ml}$ ;

V è il volume in ml dell'estratto ottenuto secondo il metodo 9.1 o 9.2;

D è il fattore corrispondente alla diluizione effettuata al punto 6.2;

M è la massa in g del campione prelevato secondo i metodi 9.1 o 9.2.

Calcolo del fattore di diluizione D: se (a1) e (a2) sono le aliquote successive e (v1) e (v2) i volumi corrispondenti alle loro rispettive diluizioni, il fattore di diluizione D è dato da:

$$D = (v1/a1) \times (v2/a2)$$

#### Metodo 9.6

#### **Determinazione del cobalto negli estratti di concime: metodo per spettrofotometria ad assorbimento atomico**

##### 1. **Oggetto**

Il presente documento descrive un metodo per dosare il cobalto in estratti di concime.

##### 2. **Campo d'applicazione**

Il presente procedimento si applica all'analisi di campioni di concimi estratti con i metodi 9.1 e 9.2 per i quali l'Allegato I E del presente regolamento prescrive la dichiarazione del cobalto totale e/o del cobalto solubile in acqua.

##### 3. **Principio**

Dopo adatto trattamento e diluizione degli estratti il cobalto viene dosato per spettrofotometria ad assorbimento atomico.

##### 4. **Reattivi**

###### 4.1. *Soluzione d'acido cloridrico circa 6 mol/l:*

Si veda il metodo 9.4, punto (4.1).

###### 4.2. *Soluzione d'acido cloridrico circa 0,5 mol/l:*

si veda il metodo 9.4, punto (4.2).

###### 4.3. *Soluzioni di sale di lantanio (10 g di La per litro):*

Si veda il metodo 9.4, punto (4.3).

**▼B**4.4. *Soluzioni di riferimento di cobalto*

## 4.4.1. Soluzione madre di cobalto (1 000 µg/ml):

in un becher da 250 ml sciogliere 1 g di cobalto metallico, pesato con l'approssimazione di 0,1 mg, in 25 ml di acido cloridrico 6 mol/l (4.1). Scaldare su piastra riscaldante fino a dissoluzione completa. Lasciar raffreddare e travasare quantitativamente in un matraccio tarato da 1 000 ml. Portare a volume con acqua ed omogeneizzare accuratamente.

## 4.4.2. Soluzione di lavoro di cobalto (100 µg/ml):

trasferire 10 ml della soluzione madre (4.4.1) in un matraccio tarato da 100 ml. Portare a volume di 100 ml con la soluzione d'acido cloridrico 0,5 mol/l (4.2) ed omogeneizzare accuratamente.

5. **Apparecchiatura**

Spettrofotometro ad assorbimento atomico: si veda il metodo 9.4, punto (5). L'apparecchio dev'esser dotato di una sorgente che emette le righe caratteristiche del cobalto (240,7 nm) e di un correttore di fondo della fiamma.

6. **Preparazione della soluzione da sottoporre ad analisi**6.1. *Solubilizzazione del cobalto*

Si vedano i metodi 9.1 e/o 9.2 nonché all'occorrenza 9.3.

6.2. *Preparazione della soluzione campione*

Si veda il metodo 9.4, punto (6.2). La soluzione campione deve contenere il 10 % (v/v) di una soluzione di sale di lantanio (4.3).

7. **Metodo d'analisi**7.1. *Preparazione della soluzione per la prova in bianco*

Si veda il metodo 9.4, punto (7.1). La soluzione per la prova in bianco deve contenere il 10 % (v/v) della soluzione di sale di lantanio utilizzata al punto 6.2.

7.2. *Preparazione delle soluzioni di taratura*

Si veda il metodo 9.4, punto (7.2).

Per un intervallo ottimale di dosaggio compreso tra 0 e 5 µg/ml di cobalto trasferire in una serie di matracci tarati da 100 ml rispettivamente 0, 0,5, 1, 2, 3, 4 e 5 ml della soluzione di lavoro (4.4.2). All'occorrenza correggere la concentrazione d'acido cloridrico in modo che sia quanto più prossima possibile a quella della soluzione campione. Aggiungere in ciascun matraccio 10 ml della soluzione di sale di lantanio utilizzata al punto 6.2. Portare al volume di 100 ml con la soluzione d'acido cloridrico 0,5 mol/l (4.2) ed omogeneizzare accuratamente. Queste soluzioni contengono rispettivamente 0, 0,5, 1, 2, 3, 4 e 5 µg/ml di cobalto.

7.3. *Determinazione*

Si veda il metodo 9.4, punto (7.3). Tarare lo spettrofotometro (5) per misure alla lunghezza d'onda di 240,7 nm.

8. **Espressione dei risultati**

Si veda il metodo 9.4, punto (8).

La percentuale di cobalto nel concime è data da:

$$\text{Co \%} = [(x_s - x_b) \times V \times D] / (M \times 10^4)$$

**▼B**

ovvero, se si è fatto uso del metodo 9.3:

$$Co \% = [(x_s - x_b) \times V \times 2D] / (M \times 10^4)$$

dove:

Co è la quantità di cobalto espressa in percentuale del concime;

$x_s$  è la concentrazione della soluzione campione (6.2) in µg/ml;

$x_b$  è la concentrazione della soluzione per la prova in bianco (7.1) in µg/ml;

V è il volume in ml dell'estratto ottenuto secondo il metodo 9.1 o 9.2;

D è il fattore corrispondente alla diluizione effettuata al punto 6.2;

M è la massa in g del campione prelevato secondo i metodi 9.1 o 9.2.

Calcolo del fattore di diluizione D: se (a1), (a2), (a3),..., (ai) e (a) sono le aliquote e (v1), (v2), (v3),..., (vi) e (100) i volumi in ml corrispondenti alle loro rispettive diluizioni, il fattore di diluizione D è dato da:

$$D = (v1/a1) \times (v2/a2) \times (v3/a3) \times \dots \times (vi/ai) \times (100/a)$$

#### Metodo 9.7

#### Determinazione del rame negli estratti di concime: metodo per spettrofotometria ad assorbimento atomico

##### 1. Oggetto

Il presente documento descrive un metodo per dosare il rame in estratti di concime.

##### 2. Campo d'applicazione

Il presente procedimento si applica all'analisi di campioni di concimi estratti con i metodi 9.1 e 9.2 per i quali l'Allegato I E del presente regolamento prescrive la dichiarazione del rame totale e/o del rame solubile in acqua.

##### 3. Principio

Dopo adatto trattamento e diluizione degli estratti il rame viene dosato per spettrofotometria ad assorbimento atomico.

##### 4. Reattivi

###### 4.1. Soluzione d'acido cloridrico circa 6 mol/l:

Si veda il metodo 9.4, punto (4.1).

###### 4.2. Soluzione d'acido cloridrico circa 0,5 mol/l:

Si veda il metodo 9.4, punto (4.2).

###### 4.3. Soluzione di perossido d'idrogeno (30 % H<sub>2</sub>O<sub>2</sub>, d<sub>20</sub> = 1,11 g/ml), esente da micronutrienti.

###### 4.4. Soluzioni di riferimento di rame

###### 4.4.1. Soluzione madre di rame (1 000 µg/ml):

in un becher da 250 ml sciogliere 1 g di rame, pesato con l'approssimazione di 0,1 mg, in 25 ml di acido cloridrico 6 mol/l (4.1). Aggiungere 5 ml di soluzione di perossido d'idrogeno (4.3) e scaldare su piastra riscaldante fino a dissoluzione completa. Trasferire quantitativamente in un matraccio tarato da 1 000 ml (vedi tabella). Portare a volume con acqua ed omogeneizzare accuratamente.

**▼B**

4.4.2. Soluzione di lavoro di rame (100 µg/ml):  
trasferire 20 ml della soluzione madre (4.4.1) in un matraccio tarato da 200 ml. Portare al volume con la soluzione d'acido cloridrico 0,5 mol/l (4.2) ed omogeneizzare accuratamente.

5. **Apparecchiatura**

Spettrofotometro ad assorbimento atomico: si veda il metodo 9.4, punto (5). L'apparecchio dev'esser dotato di una sorgente che emette le righe caratteristiche del rame (324,8 nm).

6. **Preparazione della soluzione da sottoporre ad analisi**

6.1. *Solubilizzazione del rame*

Si vedano i metodi 9.1 e/o 9.2 nonché all'occorrenza 9.3.

6.2. *Preparazione della soluzione campione*

Si veda il metodo 9.4, punto (6.2).

7. **Modo di operare**

7.1. *Preparazione della prova in bianco*

Si veda il metodo 9.4, punto (7.1).

7.2. *Preparazione delle soluzioni di taratura*

Si veda il metodo 9.4, punto (7.2).

Per un intervallo ottimale di dosaggio compreso tra 0 e 5 µg/ml di rame trasferire in una serie di matracci tarati da 100 ml rispettivamente 0, 0,5, 1, 2, 3, 4 e 5 ml della soluzione di lavoro (4.4.2). All'occorrenza correggere la concentrazione d'acido cloridrico in modo che sia quanto più prossima possibile a quella della soluzione campione (6.2). Portare al volume di 100 ml con la soluzione d'acido cloridrico 0,5 mol/l (4.2) ed omogeneizzare accuratamente. Queste soluzioni contengono rispettivamente 0, 0,5, 1, 2, 3, 4 e 5 µg/ml di rame.

7.3. *Determinazione*

Si veda il metodo 9.4, punto (7.3). Tarare lo spettrofotometro (5) per misure alla lunghezza d'onda di 324,8 nm.

8. **Espressione dei risultati**

Si veda il metodo 9.4, punto (8).

La percentuale di rame nel concime è data da:

$$\text{Cu \%} = [(x_s - x_b) \times V \times D] / (M \times 10^4)$$

ovvero, se si è fatto uso del metodo 9.3:

$$\text{Cu \%} = [(x_s - x_b) \times V \times 2D] / (M \times 10^4)$$

dove:

Cu è la quantità di rame espressa in percentuale del concime;

$x_s$  è la concentrazione della soluzione campione (6.2) in µg/ml;

$x_b$  è la concentrazione della soluzione per la prova in bianco (7.1) in µg/ml;

V è il volume in ml dell'estratto ottenuto secondo il metodo 9.1 o 9.2;

D è il fattore corrispondente alla diluizione effettuata al punto 6.2;

M è la massa in g del campione prelevato secondo i metodi 9.1 o 9.2.

**▼ B**

Calcolo del fattore di diluizione D: se (a1), (a2), (a3),..., (ai) e (a) sono le aliquote e (v1), (v2), (v3),..., (vi) e (100) i volumi in ml corrispondenti alle loro rispettive diluizioni, il fattore di diluizione D è dato da:

$$D = (v1/a1) \times (v2/a2) \times (v3/a3) \times \dots \times (vi/ai) \times (100/a)$$

**Metodo 9.8****Determinazione del ferro negli estratti di concime: metodo per spettrofotometria ad assorbimento atomico****1. Oggetto**

Il presente documento descrive un metodo per dosare il ferro in estratti di concime.

**2. Campo d'applicazione**

Il presente procedimento si applica all'analisi di campioni di concimi estratti con i metodi 9.1 e 9.2 per i quali l'Allegato I E del presente regolamento prescrive la dichiarazione del ferro totale e/o del ferro solubile in acqua.

**3. Principio**

Dopo adatto trattamento e diluizione degli estratti il ferro viene dosato per spettrofotometria ad assorbimento atomico.

**4. Reattivi**4.1. *Soluzione d'acido cloridrico circa 6 mol/l:*

si veda il metodo 9.4, punto (4.1).

4.2. *Soluzione d'acido cloridrico circa 0,5 mol/l:*

si veda il metodo 9.4, punto (4.2).

4.3. *Soluzione di perossido d'idrogeno (30 % H<sub>2</sub>O<sub>2</sub>, d<sub>20</sub> = 1,11 g/ml), esente da microelementi.*4.4. *Soluzioni di sale di lantanio (10 g di La per litro):*

Si veda il metodo 9.4, punto (4.3).

4.5. *Soluzioni di riferimento di ferro*4.5.1. *Soluzione madre di ferro (1 000 µg/ml):*

in un becher da 500 ml sciogliere 1 g di filo di ferro puro, pesato con l'approssimazione di 0,1 mg, in 200 ml di acido cloridrico 6 mol/l (4.1) e 15 ml di soluzione di perossido d'idrogeno (4.3). Scaldare su piastra riscaldante fino a dissoluzione completa. Lasciar raffreddare e travasare quantitativamente in un matraccio tarato da 1 000 ml. Portare a volume con acqua ed omogeneizzare accuratamente.

4.5.2. *Soluzione di lavoro di ferro (100 µg/ml):*

trasferire 20 ml della soluzione madre (4.5.1) in un matraccio tarato da 200 ml. Portare a volume con la soluzione d'acido cloridrico 0,5 mol/l (4.2) ed omogeneizzare accuratamente.

**5. Apparecchiatura**

Spettrofotometro ad assorbimento atomico. Si veda il metodo 9.4, punto (5). L'apparecchio dev'esser dotato di una sorgente che emette le righe caratteristiche del ferro (248,3 nm).

**6. Preparazione della soluzione da sottoporre ad analisi**6.1. *Solubilizzazione del ferro*

Si vedano i metodi 9.1 e/o 9.2 nonché all'occorrenza 9.3.

**▼B**6.2. *Preparazione della soluzione campione*

Si veda il metodo 9.4, punto (6.2). La soluzione campione deve contenere il 10 % (v/v) di una soluzione di sale di lantanio.

7. **Modo di operare**7.1. *Preparazione della prova in bianco*

Si veda il metodo 9.4, punto (7.1). La soluzione del bianco deve contenere il 10 % (v/v) della soluzione di sale di lantanio utilizzata al punto 6.2.

7.2. *Preparazione delle soluzioni di taratura*

Si veda il metodo 9.4, punto (7.2).

Per un intervallo ottimale di dosaggio compreso tra 0 e 10 µg/ml di ferro trasferire in una serie di matracci tarati da 100 ml rispettivamente 0, 2, 4, 6, 8 e 10 ml della soluzione di lavoro (4.5.2). All'occorrenza correggere la concentrazione d'acido cloridrico in modo che sia quanto più prossima possibile a quella della soluzione campione. Aggiungere in ciascun matraccio 10 ml della soluzione di sale di lantanio utilizzata al punto 6.2. Portare al volume di 100 ml con la soluzione d'acido cloridrico 0,5 mol/l (4.2) ed omogeneizzare accuratamente. Queste soluzioni contengono rispettivamente 0, 2, 4, 6, 8 e 10 µg/ml di ferro.

7.3. *Determinazione*

Si veda il metodo 9.4, punto (7.3). Tarare lo spettrofotometro (5) per misure alla lunghezza d'onda di 248,3 nm.

8. **Espressione dei risultati**

Si veda il metodo 9.4, punto (8).

La percentuale di ferro nel concime è data da:

$$\text{Fe \%} = [(x_s - x_b) \times V \times D] / (M \times 10^4)$$

ovvero, se si è fatto uso del metodo 9.3:

$$\text{Fe \%} = [(x_s - x_b) \times V \times 2D] / (M \times 10^4)$$

dove:

Fe è la quantità di ferro espressa in percentuale del concime;

$x_s$  è la concentrazione della soluzione campione (6.2) in µg/ml;

$x_b$  è la concentrazione della soluzione per la prova in bianco (7.1) in µg/ml;

V è il volume in ml dell'estratto ottenuto secondo il metodo 9.1 o 9.2;

D è il fattore corrispondente alla diluizione effettuata al punto 6.2;

M è la massa in g del campione prelevato secondo i metodi 9.1 o 9.2.

Calcolo del fattore di diluizione D: se (a1), (a2), (a3),..., (ai) e (a) sono le aliquote e (v1), (v2), (v3),..., (vi) e (100) i volumi in ml corrispondenti alle loro rispettive diluizioni, il fattore di diluizione D è dato da:

$$D = (v1/a1) \times (v2/a2) \times (v3/a3) \times \dots \times (vi/ai) \times (100/a)$$

**▼B**

## Metodo 9.9

**Determinazione del manganese negli estratti di concime: metodo per spettrofotometria ad assorbimento atomico****1. Oggetto**

Il presente documento descrive un metodo per dosare il manganese in estratti di concime.

**2. Campo d'applicazione**

Il presente procedimento si applica all'analisi di campioni di concimi estratti con i metodi 9.1 e 9.2 per i quali l'Allegato I E del presente regolamento prescrive la dichiarazione del manganese totale e/o del manganese solubile in acqua.

**3. Principio**

Dopo adatto trattamento e diluizione degli estratti il manganese viene dosato per spettrofotometria ad assorbimento atomico.

**4. Reattivi****4.1. Soluzione d'acido cloridrico circa 6 mol/l:**

Si veda il metodo 9.4, punto (4.1).

**4.2. Soluzione d'acido cloridrico circa 0,5 mol/l:**

si veda il metodo 9.4, punto (4.2).

**4.3. Soluzioni di sale di lantanio (10 g di La per litro):**

Si veda il metodo 9.4, punto (4.3).

**4.4. Soluzioni di riferimento di manganese****4.4.1. Soluzione madre di manganese 1 000 µg/ml**

in un becher da 250 ml sciogliere 1 g di manganese metallico, pesato con l'approssimazione di 0,1 mg, in 25 ml di acido cloridrico 6 mol/l (4.1). Scaldare su piastra riscaldante fino a dissoluzione completa. Lasciar raffreddare e travasare quantitativamente in un matraccio tarato da 1 000 ml. Portare a volume con acqua ed omogeneizzare accuratamente.

**4.4.2. Soluzione di lavoro di manganese 100 µg/ml**

diluire 20 ml della soluzione madre (4.4.1) in un matraccio tarato da 200 ml con la soluzione d'acido cloridrico 0,5 mol/l (4.2). Portare a volume con la soluzione d'acido cloridrico 0,5 mol/l (4.2) ed omogeneizzare accuratamente.

**5. Apparecchiatura**

Spettrofotometro ad assorbimento atomico. Si veda il metodo 9.4, punto (5). L'apparecchio dev'esser dotato di una sorgente che emette le righe caratteristiche del manganese (279,6 nm).

**6. Preparazione della soluzione da sottoporre ad analisi****6.1. Solubilizzazione del manganese**

Si vedano i metodi 9.1 e/o 9.2 nonché all'occorrenza 9.3.

**6.2. Preparazione della soluzione campione**

Si veda il metodo 9.4, punto (6.2). La soluzione campione deve contenere il 10 % (v/v) di una soluzione di sale di lantanio (4.3).

**7. Modo di operare****7.1. Preparazione della prova in bianco**

Si veda il metodo 9.4, punto (7.1). La soluzione campione deve contenere il 10 % (v/v) della soluzione di sale di lantanio utilizzata al punto 6.2.

**▼ B****7.2. Preparazione delle soluzioni di taratura**

Si veda il metodo 9.4, punto (7.2).

Per un intervallo ottimale di dosaggio compreso tra 0 e 5 µg/ml di manganese trasferire in una serie di matracci tarati da 100 ml rispettivamente 0, 0,5, 1, 2, 3, 4 e 5 ml della soluzione di lavoro (4.4.2). All'occorrenza correggere la concentrazione d'acido cloridrico in modo che sia quanto più prossima possibile a quella della soluzione campione. Aggiungere in ciascun matraccio 10 ml della soluzione di sale di lantanio utilizzata al punto 6.2. Portare al volume di 100 ml con la soluzione d'acido cloridrico 0,5 mol/l (4.2) ed omogeneizzare accuratamente. Queste soluzioni contengono rispettivamente 0, 0,5, 1, 2, 3, 4 e 5 µg/ml di manganese.

**7.3. Determinazione**

Si veda il metodo 9.4, punto (7.3). Tarare lo spettrofotometro (5) per misure alla lunghezza d'onda di 279,6 nm.

**8. Espressione dei risultati**

Si veda il metodo 9.4, punto (8).

La percentuale di manganese nel concime è data da:

$$\text{Mn \%} = [(x_s - x_b) \times V \times D] / (M \times 10^4)$$

ovvero, se si è fatto uso del metodo 9.3:

$$\text{Mn \%} = [(x_s - x_b) \times V \times 2D] / (M \times 10^4)$$

dove:

Mn è la quantità di manganese espressa in percentuale del concime;

$x_s$  è la concentrazione della soluzione campione (6.2) in µg/ml;

$x_b$  è la concentrazione della soluzione per la prova in bianco (7.1) in µg/ml;

V è il volume in ml dell'estratto ottenuto secondo il metodo 9.1 o 9.2;

D è il fattore corrispondente alla diluizione effettuata al punto 6.2;

M è la massa in g del campione prelevato secondo i metodi 9.1 o 9.2.

Calcolo del fattore di diluizione D: se (a1), (a2), (a3),..., (ai) e (a) sono le aliquote e (v1), (v2), (v3),..., (vi) e (100) i volumi in ml corrispondenti alle loro rispettive diluizioni, il fattore di diluizione D è dato da:

$$D = (v1/a1) \times (v2/a2) \times (v3/a3) \times \dots \times (vi/ai) \times (100/a)$$

**Metodo 9.10****Determinazione del molibdeno negli estratti di concime: metodo per spettrofotometria****1. Oggetto**

Il presente documento descrive un metodo per dosare il molibdeno in estratti di concime.

**2. Campo d'applicazione**

Il presente procedimento si applica all'analisi di campioni di concimi estratti con i metodi 9.1 e 9.2 per i quali l'Allegato I E del presente regolamento prescrive la dichiarazione del molibdeno totale e/o del molibdeno solubile in acqua.

**▼ B****3. Principio**

In ambiente acido il molibdeno (V) forma un complesso  $[\text{MoO}(\text{SCN})_5]^-$  con gli ioni  $\text{SCN}^-$ .

Detto complesso molibdico viene estratto mediante acetato di n-butile. Gli ioni interferenti, come quelli del ferro, vengono eliminati nella fase acquosa. Si procede quindi alla determinazione sulla colorazione giallo-arancio mediante spettrofotometria ad assorbimento molecolare a 470 nm.

**4. Reattivi****4.1. Soluzione d'acido cloridrico circa 6 mol/l:**

Si veda il metodo 9.4, punto (4.1).

**4.2. Soluzione di rame (70 mg/l) in acido cloridrico 1,5 mol/l:**

in un matraccio tarato da 1 000 ml sciogliere 275 mg di solfato di rame ( $\text{CuSO}_4 \cdot 5\text{H}_2\text{O}$ ), pesato con l'approssimazione di 0,1 mg, in 250 ml della soluzione di acido cloridrico 6 mol/l (4.1). Portare a volume con acqua e omogeneizzare accuratamente.

**4.3. Soluzione d'acido ascorbico (50 g/l):**

in un matraccio tarato da 1 000 ml sciogliere 50 g d'acido ascorbico ( $\text{C}_6\text{H}_8\text{O}_6$ ) in acqua. Portare a volume con acqua, omogeneizzare accuratamente e conservare in frigorifero.4.4.

Acetato di n-butile.

**4.5. Soluzione di tiocianato d'ammonio 0,2 mol/l:**

in un matraccio tarato da 1 000 ml sciogliere 15,224 g di  $\text{NH}_4\text{SCN}$  in acqua. Portare a volume con acqua, omogeneizzare accuratamente e conservare in una bottiglia scura.

**4.6. Soluzione di cloruro stannoso (50 g/l) in acido cloridrico 2 mol/l**

La soluzione deve risultare perfettamente limpida e va preparata immediatamente prima dell'uso. È indispensabile utilizzare cloruro stannoso della massima purezza, altrimenti la soluzione non risulterà limpida.

Per preparare 100 ml di soluzione sciogliere 5 g di  $\text{SnCl}_2 \cdot 2\text{H}_2\text{O}$  in 35 ml della soluzione d'acido cloridrico 6 mol/l (4.1). Aggiungere 10 ml della soluzione di rame (4.2). Portare a volume con acqua ed omogeneizzare accuratamente.

**4.7. Soluzioni di riferimento di molibdeno****4.7.1. Soluzione madre di molibdeno (500 µg/ml):**

in un matraccio tarato da 1 000 ml sciogliere 0,920 g di molibdato d'ammonio  $[(\text{NH}_4)_6\text{Mo}_7\text{O}_{24} \cdot 4\text{H}_2\text{O}]$  pesato con l'approssimazione di 0,1 mg nella soluzione d'acido cloridrico 6 mol/l (4.1). Portare a volume con la medesima soluzione ed omogeneizzare accuratamente.

**4.7.2. Soluzione intermedia di riferimento di molibdeno (25 µg/ml):**

trasferire in un matraccio tarato da 500 ml 25 ml della soluzione madre (4.7.1). Portare a volume con acido cloridrico 6 mol/l (4.1) ed omogeneizzare accuratamente.

**4.7.3. Soluzione di lavoro di molibdeno (2,5 µg/ml):**

trasferire in un matraccio tarato da 100 ml 10 ml della soluzione madre (4.7.1). Portare a volume con acido cloridrico 6 mol/l (4.1) ed omogeneizzare accuratamente.

**5. Apparecchiatura****5.1. Spettrofotometro ad assorbimento molecolare, dotato di cuvette da 20 mm di cammino ottico e regolato ad una lunghezza d'onda di 470 nm.**

**▼B**

- 5.2. Cilindri di decantazione da 200 o 250 ml.
6. **Preparazione della soluzione da sottoporre ad analisi**
- 6.1. *Solubilizzazione del molibdeno*  
Si vedano i metodi 9.1 e/o 9.2 nonché all'occorrenza 9.3.
- 6.2. *Preparazione della soluzione campione*  
Diluire una parte aliquota dell'estratto (6.1) con la soluzione d'acido cloridrico 6 mol/l (4.1) così da ottenere un'appropriata concentrazione di molibdeno. Sia D il fattore di diluizione.  
  
Prelevare dalla soluzione di estratto una parte aliquota (a) contenente da 1 a 12 µg di molibdeno e trasferirla nel cilindro di decantazione (5.2). Portare al volume di 50 ml con la soluzione d'acido cloridrico 6 mol/l (4.1).
7. **Modo di operare**
- 7.1. *Preparazione della prova in bianco*  
Preparare una soluzione in bianco ripetendo l'intero procedimento a partire dall'estrazione, omettendo unicamente il prelievo del campione di fertilizzante.
- 7.2. *Preparazione delle soluzioni di taratura*  
Preparare una serie di almeno sei soluzioni di taratura di concentrazione crescente, corrispondenti al campo ottimale di risposta dello spettrofotometro.  
  
Per l'intervallo ottimale di dosaggio compreso tra 0 e 12,5 µg di molibdeno trasferire nei cilindri di decantazione (5.2) rispettivamente 0, 1, 2, 3, 4 e 5 ml della soluzione di lavoro (4.7.3). Portare al volume di 50 ml con la soluzione d'acido cloridrico 6 mol/l (4.1). I cilindri contengono rispettivamente 0, 2,5, 5, 7,5, 10 e 12,5 µg di molibdeno.
- 7.3. *Sviluppo e separazione del complesso*  
In ciascun cilindro (6.2, 7.1 e 7.2) introdurre successivamente nell'ordine:  
  
— 10 ml della soluzione di rame (4.2),  
  
— 20 ml della soluzione d'acido ascorbico (4.3),  
  
indi omogeneizzare accuratamente ed attendere da due a tre minuti, poi aggiungere:  
  
— 10 ml di acetato di n-butile (4.4), servendosi di una pipetta di precisione,  
  
— 20 ml della soluzione di tiocianato (4.5).  
  
Agitare per un minuto così da estrarre il complesso nella fase organica; lasciar decantare; una volta avvenuta la separazione delle due fasi sifonare completamente la fase acquosa e scartarla. Quindi lavare la fase organica con:  
  
— 10 ml della soluzione di cloruro stannoso (4.6).  
  
Agitare per un minuto. Lasciar decantare ed eliminare completamente la fase acquosa. Raccogliere la fase organica in una provetta, il che consente di radunare le gocce d'acqua in sospensione.
- 7.4. *Determinazione*  
Utilizzando come riferimento la soluzione di taratura da 0 µg/ml di molibdeno (7.2), misurare e registrare le assorbanze delle soluzioni ottenute come descritto al punto 7.3 alla lunghezza d'onda di 470 nm.
8. **Espressione dei risultati**  
Tracciare la curva di taratura riportando in ascissa le masse corrispondenti in µg di molibdeno delle soluzioni di taratura (7.2) ed in ordinata i corrispondenti valori delle assorbanze (7.4) ottenuti con lo spettrofotometro.

**▼B**

A partire dalla curva di taratura determinare le masse del molibdeno nella soluzione campione (6.2) e nella prova in bianco (7.1). Tali masse sono indicate rispettivamente con ( $x_s$ ) e ( $x_b$ ).

La percentuale di molibdeno nel concime è data da:

$$\text{Mo \%} = [(x_s - x_b) \times V/a \times D]/(M \times 10^4)$$

ovvero, se si è fatto uso del metodo 9.3:

$$\text{Mo \%} = [(x_s - x_b) \times V/a \times 2D]/(M \times 10^4)$$

dove:

Mo è la quantità di molibdeno espressa in percentuale del concime;

a è il volume in ml dell'aliquota prelevata dall'ultima soluzione di diluizione (6.2);

$x_s$  è la massa in  $\mu\text{g}$  del molibdeno nella soluzione campione (6.2);

$x_b$  è la massa in  $\mu\text{g}$  del molibdeno nella soluzione della prova in bianco (7.1), il cui volume corrisponde al volume (a) dell'aliquota di soluzione campione (6.2);

V è il volume in ml dell'estratto ottenuto secondo il metodo 9.1 o 9.2;

D è il fattore corrispondente alla diluizione effettuata al punto 6.2;

M è la massa in g del campione prelevato secondo i metodi 9.1 o 9.2.

Calcolo del fattore di diluizione D: se (a1), (a2) sono le aliquote e (v1), (v2) i volumi corrispondenti alle loro rispettive diluizioni, il fattore di diluizione D è dato da:

$$D = (v1/a1) \times (v2/a2)$$

#### Metodo 9.1.1

#### **Determinazione dello zinco negli estratti di concime: metodo per spettrofotometria ad assorbimento atomico**

##### 1. **Oggetto**

Il presente documento descrive un metodo per dosare lo zinco in estratti di concime.

##### 2. **Campo d'applicazione**

Il presente procedimento si applica all'analisi di campioni di concimi estratti con i metodi 9.1 e 9.2 per i quali l'Allegato I E del presente regolamento prescrive la dichiarazione dello zinco totale e/o dello zinco solubile in acqua.

##### 3. **Principio**

Dopo adatto trattamento e diluizione degli estratti lo zinco viene dosato per spettrofotometria ad assorbimento atomico.

##### 4. **Reattivi**

###### 4.1. *Soluzione d'acido cloridrico circa 6 mol/l:*

Si veda il metodo 9.4, punto (4.1).

###### 4.2. *Soluzione d'acido cloridrico circa 0,5 mol/l:*

si veda il metodo 9.4, punto (4.2).

**▼B**

- 4.3. *Soluzioni di sale di lantanio (10 g di La per litro):*  
Si veda il metodo 9.4, punto (4.3).
- 4.4. *Soluzioni di riferimento di zinco*
- 4.4.1. Soluzione madre di zinco 1 000 µg/ml  
in un matraccio tarato da 1 000 ml sciogliere 1 g di zinco in polvere od in scaglie, pesato con l'approssimazione di 0,1 mg, in 25 ml di acido cloridrico 6 mol/l (4.1). A dissoluzione completa portare a volume con acqua ed omogeneizzare accuratamente.
- 4.4.2. Soluzione di lavoro di zinco 100 µg/ml  
in un matraccio tarato da 200 ml diluire 20 ml della soluzione madre (4.4.1) nella soluzione d'acido cloridrico 0,5 mol/l (4.2). Portare a volume con la soluzione d'acido cloridrico 0,5 mol/l (4.2) ed omogeneizzare accuratamente.
5. **Apparecchiatura**  
Spettrofotometro ad assorbimento atomico. Si veda il metodo 9.4, punto (5). L'apparecchio dev'esser dotato di una sorgente che emette le righe caratteristiche dello zinco (213,8 nm) e di un correttore di fondo della fiamma.
6. **Preparazione della soluzione da sottoporre ad analisi**
- 6.1. *Solubilizzazione dello zinco*  
Si vedano i metodi 9.1 e/o 9.2 nonché all'occorrenza 9.3.
- 6.2. *Preparazione della soluzione campione*  
Si veda il metodo 9.4, punto (6.2). La soluzione campione deve contenere il 10 % (v/v) di una soluzione di sale di lantanio (4.3).
7. **Modo di operare**
- 7.1. *Preparazione della prova in bianco*  
Si veda il metodo 9.4, punto (7.1). La soluzione campione deve contenere il 10 % (v/v) della soluzione di sale di lantanio utilizzata al punto 6.2.
- 7.2. *Preparazione delle soluzioni di taratura*  
Si veda il metodo 9.4, punto (7.2).  
  
Per un intervallo ottimale di dosaggio compreso tra 0 e 5 µg/ml di zinco trasferire in una serie di matracci tarati da 100 ml rispettivamente 0, 0,5, 1, 2, 3, 4 e 5 ml della soluzione di lavoro (4.4.2). All'occorrenza correggere la concentrazione d'acido cloridrico in modo che sia quanto più prossima possibile a quella della soluzione campione. Aggiungere in ciascun matraccio 10 ml della soluzione di sale di lantanio utilizzata al punto 6.2. Portare al volume di 100 ml con la soluzione d'acido cloridrico 0,5 mol/l (4.2) ed omogeneizzare accuratamente. Queste soluzioni contengono rispettivamente 0, 0,5, 1, 2, 3, 4 e 5 µg/ml di zinco.
- 7.3. *Determinazione*  
Si veda il metodo 9.4, punto (7.3). Tarare lo spettrofotometro (5) per misure alla lunghezza d'onda di 213,8 nm.
8. **Espressione dei risultati**  
Si veda il metodo 9.4, punto (8).  
  
La percentuale di zinco nel concime è data da:

$$\text{Zn \%} = [(x_s - x_b) \times V \times D] / (M \times 10^4)$$

**▼B**

ovvero, se si è fatto uso del metodo 9.3:

$$\text{Zn \%} = [(x_s - x_b) \times V \times 2D] / (M \times 10^4)$$

dove:

Zn è la quantità di zinco espressa in percentuale del concime;

$x_s$  è la concentrazione della soluzione campione (6.2) in  $\mu\text{g/ml}$ ;

$x_b$  è la concentrazione della soluzione per la prova in bianco (7.1) in  $\mu\text{g/ml}$ ;

V è il volume in ml dell'estratto ottenuto secondo il metodo 9.1 o 9.2;

D è il fattore corrispondente alla diluizione effettuata al punto 6.2;

M è la massa in g del campione prelevato secondo i metodi 9.1 o 9.2.

Calcolo del fattore di diluizione D: se  $(a_1)$ ,  $(a_2)$ ,  $(a_3)$ , ...,  $(a_i)$  e  $(a)$  sono le aliquote e  $(v_1)$ ,  $(v_2)$ ,  $(v_3)$ , ...,  $(v_i)$  e  $(100)$  i volumi in ml corrispondenti alle loro rispettive diluizioni, il fattore di diluizione D è dato da:

$$D = (v_1/a_1) \times (v_2/a_2) \times (v_3/a_3) \times \dots \times (v_i/a_i) \times (100/a)$$

## Metodi 10

### Microelementi con titolo superiore al 10 %

#### Metodo 10.1

##### Estrazione dei microelementi totali

#### 1. Oggetto

Il presente documento stabilisce il procedimento da seguire per estrarre i seguenti microelementi: boro totale, cobalto totale, rame totale, ferro totale, manganese totale, molibdeno totale e zinco totale. L'obiettivo è procedere al minimo numero indispensabile d'estrazioni in modo da utilizzare per quanto possibile lo stesso estratto per determinare la concentrazione totale di ognuno dei microelementi in questione.

#### 2. Campo d'applicazione

Il presente procedimento è applicabile ai concimi CE di cui all'Allegato I E del presente regolamento contenenti uno o più dei seguenti microelementi: boro, cobalto, rame, ferro, manganese, molibdeno e zinco. Esso è applicabile ad ogni microelemento il cui titolo dichiarato è superiore al 10 %.

#### 3. Principio

Solubilizzazione in acido cloridrico diluito portato all'ebollizione.

#### Nota

L'estrazione è empirica e può risultare più o meno completa in funzione del prodotto o degli altri componenti del concime. Nel caso di alcuni ossidi di manganese in particolare le quantità estratte possono risultare nettamente inferiori al totale del manganese contenuto nel prodotto. Spetta ai fabbricanti di concimi la responsabilità di garantire che il titolo dichiarato corrisponda effettivamente alla quantità solubilizzata nelle condizioni del metodo.

#### 4. Reattivi

##### 4.1. Soluzione d'acido cloridrico diluito (HCl), circa 6 mol/l:

miscelare 1 volume di acido cloridrico ( $d_{20} = 1,18 \text{ g/ml}$ ) con 1 volume d'acqua.

**▼ B**

4.2. Ammoniaca concentrata ( $\text{NH}_4\text{OH}$ ,  $d_{20} = 0,9 \text{ g/ml}$ ).

5. **Apparecchiatura**

5.1. Piastra riscaldante elettrica a temperatura regolabile.

5.2. *pH-metro*

**Nota**

Quando si debba procedere a determinare il titolo in boro di un estratto va evitato l'impiego di vetreria in vetro al borosilicato. Per l'estrazione all'ebollizione sono preferibili teflon o silice. La vetreria andrà risciacquata con la massima cura quando per il suo lavaggio si sia fatto uso di detergenti contenenti borati.

6. **Preparazione del campione**

Si veda il metodo 1.

7. **Modo di operare**

7.1. *Prelievo del campione*

Prelevare una quantità di concime compresa tra 2 e 10 g in funzione del titolo dell'elemento da dosare dichiarato per il prodotto. Rifarsi alla tabella sottostante per ottenere una soluzione finale che, dopo opportuna diluizione, ricada nell'intervallo di misura di ciascun metodo. I campioni vanno pesati con l'approssimazione di 1 mg.

Titolo dichiarato del microelemento nel concime (%)	> 10 < 25	$\geq 25$
Massa del campione prelevato (g)	2	1
Massa dell'elemento nel campione prelevato (mg)	> 200 < 500	$\geq 250$
Volume dell'estratto V (ml)	500	500
Concentrazione dell'elemento nell'estratto (mg/l)	> 400 < 1 000	$\geq 500$

Trasferire i campioni prelevati in un becher da 250 ml.

7.2. *Solubilizzazione*

All'occorrenza umettare il campione prelevato con un po' d'acqua, indi aggiungere, con prudenza ed a piccole frazioni, 10 ml d'acido cloridrico diluito (4.1) per g di concime impiegato e successivamente circa 50 ml d'acqua. Coprire il becher con un vetro d'orologio ed omogeneizzare. Portare ad ebollizione su piastra riscaldante e mantenere per 30 minuti. Lasciar raffreddare agitando di quando in quando. Trasferire quantitativamente in un matraccio tarato da 250 o 500 ml (vedi tabella). Portare a volume con acqua ed omogeneizzare accuratamente. Filtrare su filtro asciutto in recipiente asciutto. Scartare le prime porzioni del filtrato. L'estratto deve risultare perfettamente limpido.

Si raccomanda di procedere senza indugio al dosaggio su aliquote del filtrato limpido. In caso contrario i recipienti vanno tappati.

**Nota**

Estratti sui quali si deve determinare la concentrazione del boro: portare il pH ad un valore compreso tra 4 e 6 mediante ammoniaca concentrata (4.2).

8. **Determinazione**

La determinazione di ogni microelemento va effettuato sulle parti aliquote indicate nel metodo prescritto per ciascun microelemento.

**▼B**

I metodi 10.5, 10.6, 10.7, 10.9 e 10.10 non possono venir utilizzati per dosare elementi presenti in forma chelata o complessata. In tali casi prima di procedere al dosaggio va utilizzato il metodo 10.3.

Nel caso di dosaggi per spettrofotometria ad assorbimento atomico (metodi 10.8 e 10.11) tale trattamento risulta generalmente superfluo.

**Metodo 10.2****Estrazione dei microelementi solubili in acqua****1. Oggetto**

Il presente documento stabilisce il metodo d'estrazione delle forme solubili in acqua dei seguenti microelementi: boro, cobalto, rame, ferro, manganese, molibdeno e zinco. L'obiettivo è procedere al minimo numero indispensabile d'estrazioni, utilizzando per quanto possibile lo stesso estratto per determinare la concentrazione totale di ciascuno dei microelementi in questione.

**2. Campo d'applicazione**

Il presente procedimento è applicabile ai concimi CE di cui all'Allegato I del presente regolamento contenenti uno o più dei seguenti microelementi: boro, cobalto, rame, ferro, manganese, molibdeno e zinco. Esso è applicabile ad ogni microelemento il cui titolo dichiarato è superiore al 10 %.

**3. Principio**

I microelementi vengono estratti per agitazione del concime in acqua alla temperatura di  $20\text{ °C} \pm 2\text{ °C}$ .

**Nota**

L'estrazione è empirica e può risultare più o meno completa.

**4. Reattivi****4.1. Soluzione d'acido cloridrico diluito (HCl), circa 6 mol/l:**

miscelare 1 volume di acido cloridrico ( $d_{20} = 1,18\text{ g/ml}$ ) con 1 volume d'acqua.

**5. Apparecchiatura****5.1. Agitatore rotativo regolato a circa 35-40 giri al minuto.****Nota**

Quando si debba procedere a determinare il titolo in boro di un estratto va evitato l'impiego di vetreria in vetro al borosilicato. Per questa estrazione sono preferibili teflon o silice. La vetreria andrà risciacquata con la massima cura quando per il suo lavaggio si sia fatto uso di detergenti contenenti borati.

**6. Preparazione del campione**

Si veda il metodo 1.

**7. Modo di operare****7.1. Prelievo del campione**

Prelevare una quantità di concime compresa tra 2 e 10 g in funzione del titolo dell'elemento da dosare dichiarato per il prodotto. Rifarsi alla tabella sottostante per ottenere una soluzione finale che, dopo opportuna diluizione, ricada nell'intervallo di misura di ciascun metodo. I campioni vanno pesati con l'approssimazione di 1 mg.

**▼B**

Titolo dichiarato del microelemento nel concime (%)	> 10 < 25	≥ 25
Massa del campione prelevato (g)	2	1
Massa dell'elemento nel campione prelevato (mg)	> 200 < 500	≥ 250
Volume dell'estratto V (ml)	500	500
Concentrazione dell'elemento nell'estratto (mg/l)	> 400 < 1 000	≥ 500

Trasferire il campione in un matraccio per agitazione da 500 ml.

7.2. *Solubilizzazione*

Aggiungere circa 400 ml d'acqua.

Tappare accuratamente il matraccio. Agitare vigorosamente a mano per disperdere bene il prodotto, indi installare il recipiente sull'agitatore ed agitare per 30 minuti.

Portare a volume con acqua ed omogeneizzare accuratamente.

7.3. *Preparazione della soluzione per il dosaggio*

Filtrare immediatamente in un matraccio pulito ed asciutto. Tappare il matraccio. Procedere al dosaggio immediatamente dopo la filtrazione.

**Nota**

Se il filtrato s'intorbida progressivamente effettuare una seconda estrazione secondo 7.1 e 7.2 in un matraccio di volume  $V_e$ . Filtrare in un matraccio tarato di volume  $W$  preventivamente seccato nel quale siano stati versati 5 ml esattamente misurati della soluzione d'acido cloridrico (4.1). Interrompere la filtrazione al momento esatto in cui si raggiunge il segno. Omogeneizzare accuratamente.

In queste condizioni il valore di  $V$  nell'espressione dei risultati è dato da:

$$V = V_e \times W / (W - 5)$$

Le diluizioni che figurano nell'espressione dei risultati vanno rapportate a questo valore di  $V$ .

8. **Determinazione**

La determinazione di ogni microelemento va effettuato sulle parti aliquote indicate nel metodo prescritto per ciascun microelemento.

I metodi 10.5, 10.6, 10.7, 10.9 e 10.10 non possono venir utilizzati per dosare elementi presenti in forma chelata o complessata. In tali casi prima di procedere al dosaggio va utilizzato il metodo 10.3.

Nel caso di dosaggi per spettrofotometria ad assorbimento atomico (metodi 10.8 e 10.11) tale trattamento risulta generalmente superfluo.

**▼B**

## Metodo 10.3

**Eliminazione dei composti organici negli estratti di concime**

1. **Oggetto**

Il presente documento descrive un metodo per eliminare i composti organici negli estratti di concimi.
2. **Campo d'applicazione**

Questo metodo si applica agli estratti di concimi ottenuti con i metodi 10.1 e 10.2 per i quali l'Allegato I E del presente regolamento prescrive la dichiarazione dell'elemento totale e/o dell'elemento solubile in acqua.

Nota

La presenza di ridotte quantità di materia organica non influenza di norma la determinazione per spettrofotometria ad assorbimento atomico.
3. **Principio**

I composti organici contenuti in una parte aliquota dell'estratto vengono ossidati mediante perossido d'idrogeno.
4. **Reattivi**
  - 4.1. *Soluzione d'acido cloridrico diluito (HCl), circa 0,5 mol/l:*

miscelare 20 volume di acido cloridrico ( $d_{20} = 1,18$  g/ml) con 1 volume d'acqua.
  - 4.2. Soluzione di perossido d'idrogeno (30 %  $H_2O_2$ ,  $d_{20} = 1,11$  g/ml), esente da microelementi.
5. **Apparecchiatura**

Piastra riscaldante elettrica a temperatura regolabile.
6. **Modo di operare**

Prelevare 25 ml della soluzione d'estrazione ottenuta con il metodo 10.1 o 10.2 e trasferirli in un becher da 100 ml. Se si è fatto ricorso al metodo 10.2 aggiungere 5 ml della soluzione d'acido cloridrico diluito (4.1). Aggiungere quindi 5 ml della soluzione di perossido d'idrogeno (4.2). Coprire con un vetro d'orologio. Lasciar sviluppare l'ossidazione a temperatura ambiente per circa un'ora, indi portare progressivamente all'ebollizione mantenendola per mezz'ora. Una volta raffreddata la soluzione, se necessario, aggiungere ulteriori 5 ml di perossido d'idrogeno, indi eliminare per ebollizione il perossido d'idrogeno in eccesso. Lasciar raffreddare e travasare quantitativamente in un matraccio tarato da 50 ml. Portare a volume con acqua. All'occorrenza filtrare.

Di questa diluizione andrà tenuto conto per il prelievo delle aliquote e per il calcolo del titolo percentuale di microelementi nel prodotto.

## Metodo 10.4

**Determinazione dei microelementi negli estratti di concimi per spettrofotometria ad assorbimento atomico****(procedimento generale)**

1. **Oggetto**

Il presente documento stabilisce un procedimento generale per determinare per spettrofotometria ad assorbimento atomico il titolo di ferro e zinco in estratti di concimi.

**▼ B****2. Campo d'applicazione**

Il presente procedimento si applica all'analisi di estratti di concimi ottenuti con i metodi 10.1 e 10.2 per i quali l'Allegato I E del presente regolamento prescrive la dichiarazione del ferro o dello zinco totali e/o del ferro o dello zinco solubili in acqua.

Gli adattamenti di questo procedimento ai diversi microelementi sono precisati nei metodi specifici descritti per ogni elemento.

Nota

La presenza di ridotte quantità di materia organica non influenza di norma la determinazione per spettrofotometria ad assorbimento atomico.

**3. Principio**

Dopo aver eventualmente subito un trattamento volto a ridurre od eliminare le specie chimiche interferenti, l'estratto viene diluito in modo che la sua concentrazione ricada nell'intervallo ottimale di risposta dello spettrofotometro alla lunghezza d'onda più adatta al micronutriente da dosare.

**4. Reattivi****4.1. Soluzione d'acido cloridrico diluito (HCl), circa 6 mol/l:**

mescolare 1 volume d'acido cloridrico ( $d_{20} = 1,18$  g/ml) con un volume d'acqua.

**4.2. Soluzione d'acido cloridrico diluito (HCl), circa 0,5 mol/l:**

mescolare 1 volume d'acido cloridrico ( $d_{20} = 1,18$  g/ml) con 20 volumi d'acqua.

**4.3. Soluzioni di sale di lantanio (10 g di La per litro):**

Questo reagente viene utilizzato per dosare ferro e zinco. Per prepararlo si può ricorrere a:

a) ossido di lantanio disciolto in acido cloridrico (4.1): in un matraccio tarato da un litro trasferire 11,73 g d'ossido di lantanio ( $\text{La}_2\text{O}_3$ ) in 150 ml d'acqua ed aggiungere 120 ml d'acido cloridrico 6 mol/l (4.1). Lasciar sciogliere, indi portare al volume di un litro con acqua ed omogeneizzare accuratamente. Questa soluzione è circa 0,5 mol/l in acido cloridrico; ovvero

b) soluzioni di cloruro di lantanio, solfato di lantanio o nitrato di lantanio: in un matraccio tarato da un litro sciogliere 26,7 g di cloruro di lantanio eptaidrato ( $\text{LaCl}_3 \cdot 7\text{H}_2\text{O}$ ) o 31,2 g di nitrato di lantanio esaidrato [ $\text{La}(\text{NO}_3)_3 \cdot 6\text{H}_2\text{O}$ ] o 26,2 g di solfato di lantanio nonaidrato [ $\text{La}_2(\text{SO}_4)_3 \cdot 9\text{H}_2\text{O}$ ] in 150 ml d'acqua, indi aggiungere 85 ml d'acido cloridrico 6 mol/l (4.1). Lasciar sciogliere quindi portare al volume di un litro con acqua. Omogeneizzare accuratamente. Questa soluzione è circa 0,5 mol/l in acido cloridrico.

**4.4. Soluzioni di riferimento**

Per la loro preparazione far riferimento ai metodi di determinazione specifici per ciascun microelemento.

**5. Apparecchiatura**

Spettrofotometro ad assorbimento atomico munito delle sorgenti che emettono le lunghezze d'onda caratteristiche dei microelementi da dosare.

Nell'impiego dell'apparecchio il chimico dovrà attenersi alle istruzioni del fabbricante; egli dovrà inoltre aver dimestichezza con il suo uso. L'apparecchio dovrà consentire di effettuare una correzione del fondo, cui ricorrere quando ciò risulti necessario (ad es. per lo Zn). I gas utilizzati sono aria ed acetilene.

**▼B****6. Preparazione della soluzione da sottoporre ad analisi****6.1. Solubilizzazione dei microelementi da dosare.**

Si vedano i metodi 10.1 e/o 10.2 nonché all'occorrenza 10.3.

**6.2. Preparazione della soluzione del campione**

Diluire una parte aliquota dell'estratto ottenuto con i metodi 10.1, 10.2 o 10.3 con acqua e/o acido cloridrico (4.1) o (4.2) così da ottenere nella soluzione finale una concentrazione dell'elemento da dosare appropriata per la scala di taratura utilizzata (7.2) ed una concentrazione d'acido cloridrico pari ad almeno 0,5 mol/l, ma non superiore a 2,5 mol/l. Questa operazione può richiedere una o più diluizioni successive.

Per ottenere la soluzione finale versare una parte aliquota dell'estratto diluito in un matraccio tarato da 100 ml. Sia (a) il volume in ml di tale parte aliquota. Aggiungere 10 ml della soluzione di sale di lantanio (4.3). Portare a volume con la soluzione d'acido cloridrico 0,5 mol/l (4.2) ed omogeneizzare accuratamente. Sia D il fattore di diluizione.

**7. Modo di operare****7.1. Preparazione della prova in bianco**

Preparare una soluzione in bianco ripetendo l'intero procedimento a partire dall'estrazione, omettendo unicamente il prelievo del campione di concime.

**7.2. Preparazione delle soluzioni di taratura**

A partire dalla soluzione standard, preparata secondo il metodo descritto per ciascun micronutriente, preparare in matracci tarati da 100 ml una serie di almeno cinque soluzioni di taratura di concentrazione crescente corrispondenti all'intervallo ottimale di misura dello spettrofotometro. All'occorrenza regolare la concentrazione d'acido cloridrico così da renderla quanto più vicina possibile a quella della soluzione campione diluita (6.2). Per dosare ferro o zinco aggiungere 10 ml della stessa soluzione di sale di lantanio (4.3) utilizzata al punto 6.2. Portare a volume con la soluzione d'acido cloridrico 0,5 mol/l (4.2) ed omogeneizzare accuratamente.

**7.3. Determinazione**

Tarare lo spettrofotometro (5) per le misure e regolare alla lunghezza d'onda precisata nel metodo relativo al microelemento in questione.

Analizzare nell'ordine, in tre riprese, le soluzioni di taratura (7.2), la soluzione da titolare (6.2) e la soluzione del bianco (7.1), annotando ogni risultato ed avendo cura di risciacquare a fondo lo strumento con acqua distillata fra una lettura e l'altra.

Tracciare la curva di taratura riportando in ordinata il valore medio dei risultati forniti dallo spettrofotometro per ciascuna delle soluzioni di taratura (7.2) ed in ascissa le corrispondenti concentrazioni dell'elemento, espresse in µg/ml.

In base a questa curva determinare le concentrazioni del microelemento dosato nella soluzione campione  $x_s$  (6.2) e nella soluzione del bianco  $x_b$  (7.1), espresse in µg per ml.

**8. Espressione dei risultati**

La percentuale del microelemento (E) nel concime è data da:

$$E (\%) = [(x_s - x_b) \times V \times D] / (M \times 10^4)$$

**▼ B**

ovvero, se si è fatto uso del metodo 10.3:

$$E (\%) = [(x_s - x_b) \times V \times 2D] / (M \times 10^4)$$

dove

E è la quantità del microelemento dosato, espressa in percentuale del concime;

$x_s$  è la concentrazione della soluzione campione (6.2) in  $\mu\text{g/ml}$ ;

$x_b$  è la concentrazione della soluzione della prova in bianco (7.1), in  $\mu\text{g/ml}$ ;

V è il volume in ml dell'estratto ottenuto con il metodo 10.1 o 10.2;

D è il fattore corrispondente alla diluizione effettuata al punto 6.2;

M è la massa in g del campione prelevato secondo il metodo 10.1 o 10.2.

Calcolo del fattore di diluizione D:

se (a1), (a2), (a3),..., (ai) e (a) sono le aliquote e (v1), (v2), (v3),..., (vi) e (100) i volumi in ml corrispondenti alle loro rispettive diluizioni, il fattore di diluizione D è dato da:

$$D = (v1/a1) \times (v2/a2) \times (v3/a3) \times \dots \times (vi/ai) \times (100/a)$$

#### Metodo 10.5

#### Determinazione del boro negli estratti di concime: metodo per titolazione acidimetrica

##### 1. Oggetto

Il presente documento descrive un metodo per dosare il boro in estratti di concime.

##### 2. Campo d'applicazione

Il presente procedimento si applica all'analisi di campioni di concimi estratti con i metodi 10.1 e 10.2 per i quali l'Allegato I E del presente regolamento prescrive la dichiarazione del boro totale e/o del boro solubile in acqua.

##### 3. Principio

L'ione borato forma con il mannitolo un complesso mannitoborico secondo la reazione:



La funzione acida del complesso viene titolata mediante una soluzione d'idrossido di sodio fino a pH 6,3.

##### 4. Reattivi

###### 4.1. Soluzione d'indicatore «rosso metile»:

in un matraccio tarato da 100 ml sciogliere 0,1 g di rosso metile ( $\text{C}_{15}\text{H}_{15}\text{N}_3\text{O}_2$ ) in 50 ml di alcol etilico a 95 °. Portare al volume di 100 ml con acqua. Omogeneizzare accuratamente.

###### 4.2. Soluzione d'acido cloridrico circa 0,5 mol/l:

miscelare 1 volume d'acido cloridrico (HCl,  $d_{20} = 1,18 \text{ g/ml}$ ) con 20 volumi d'acqua.

###### 4.3. Soluzione d'idrossido di sodio, circa 0,5 mol/l:

Deve risultare esente da anidride carbonica. In un matraccio tarato da un litro contenente circa 800 ml d'acqua preventivamente bollita sciogliere 20 g d'idrossido di sodio (NaOH) in pastiglie. Una volta raffreddata portare la soluzione al volume di 1 000 ml con acqua preventivamente bollita ed omogeneizzare accuratamente.

**▼ B**

- 4.4. *Soluzione titolata d'idrossido di sodio, circa 0,025 mol/l*

Deve risultare esente da anidride carbonica. Diluire 20 volte la soluzione d'idrossido di sodio 0,5 mol/l (4.3) con acqua preventivamente bollita ed omogeneizzare accuratamente. Determinare il valore della soluzione espresso in boro (B) (si veda il punto 9).

- 4.5. *Soluzione di riferimento di boro (100 µg/ml B):*

in un matraccio tarato da 1 000 ml sciogliere in acqua 0,5719 g d'acido borico ( $H_3BO_3$ ), pesato con l'approssimazione di 0,1 mg. Portare a volume con acqua ed omogeneizzare accuratamente. Trasferire in un recipiente di plastica e conservare in frigorifero.

- 4.6. D-mannitolo ( $C_6H_{14}O_6$ ) in polvere

- 4.7. Cloruro di sodio (NaCl)

5. **Apparecchiatura**

- 5.1. pH-metro con elettrodo di vetro

- 5.2. Agitatore magnetico

- 5.3. Becher da 400 ml con barretta teflonata

6. **Preparazione della soluzione da sottoporre ad analisi**

- 6.1. *Preparazione della soluzione di boro*

Si vedano i metodi 10.1 e 10.2 nonché, all'occorrenza, 10.3.

7. **Modo di operare**

- 7.1. *Titolazione del campione*

In un becher da 400 ml (5.3) trasferire un'aliquota (a) della soluzione d'estrazione (6.1) contenente da 2 a 4 mg di B. Aggiungere 150 ml d'acqua.

Aggiungere qualche goccia della soluzione d'indicatore «rosso metile» (4.1).

Se per l'estrazione si è utilizzato il metodo 10.2, acidificare aggiungendo goccia a goccia acido cloridrico 0,5 mol/l (4.2) fino al viraggio della soluzione d'indicatore, quindi aggiungere altri 0,5 ml d'acido cloridrico 0,5 mol/l (4.2).

Dopo aver aggiunto 3 g di cloruro di sodio (4.7) portare ad ebollizione per eliminare l'anidride carbonica. Lasciar raffreddare. Porre il becher sull'agitatore magnetico (5.2) ed inserirvi gli elettrodi del pH-metro preventivamente tarato (5.1).

Regolare il pH esattamente a 6,3, inizialmente con la soluzione d'idrossido di sodio 0,5 mol/l (4.3) e successivamente con la soluzione 0,025 mol/l (4.4).

Aggiungere 20 g di D-mannitolo (4.6), sciogliere completamente ed omogeneizzare accuratamente. Titolare con la soluzione d'idrossido di sodio 0,025 mol/l (4.4) fino a pH 6,3 (stabilità per almeno 1 minuto). Sia  $x_1$  il volume occorrente.

8. **Prova in bianco**

Effettuare una prova in bianco nelle medesime condizioni a partire dalla solubilizzazione, omettendo unicamente il concime. Sia  $x_0$  il volume occorrente.

9. **Valore in boro (B) della soluzione d'idrossido di sodio (4.4)**

Servendosi di una pipetta di precisione prelevare 20 ml (2,0 mg B) della soluzione di riferimento (4.5), trasferirli in un becher da 400 ml ed aggiungere qualche goccia della soluzione d'indicatore «rosso metile» (4.1). Aggiungere 3 g di cloruro di sodio (4.7) e la soluzione d'acido cloridrico (4.2) fino al viraggio dell'indicatore (4.1).

**▼ B**

Portare al volume di circa 150 ml e portare lentamente all'ebollizione per eliminare l'anidride carbonica. Lasciar raffreddare. Porre il becher sull'agitatore magnetico (5.2) ed inserirvi gli elettrodi del pHmetro preventivamente tarato (5.1). Regolare il pH esattamente a 6,3, inizialmente con la soluzione d'idrossido di sodio 0,5 mol/l (4.3) e successivamente con la soluzione 0,025 mol/l (4.4).

Aggiungere 20 g di D-mannitolo (4.6), sciogliere completamente ed omogeneizzare accuratamente. Titolare con la soluzione d'idrossido di sodio 0,025 mol/l (4.4) fino a pH 6,3 (stabilità per almeno 1 minuto). Sia  $V_1$  il volume occorrente.

Effettuare una prova in bianco con le medesime modalità, sostituendo la soluzione di riferimento con 20 ml d'acqua. Sia  $V_0$  il volume occorrente.

L'equivalenza in boro (F) in mg/ml della soluzione standard di NaOH (4.4) è dato da:

$$F \text{ (en mg/ml)} = 2/(V_1 - V_0)$$

1 ml di soluzione d'idrossido di sodio esattamente 0,025 mol/l corrisponde a 0,27025 mg di boro.

10. **Espressione dei risultati**

La percentuale di boro nel concime è data da:

$$B \text{ (\%)} = \frac{(X_1 - X_0) \times F \times V}{10 \times a \times M}$$

dove:

B (%) è la percentuale di boro nel concime;

$X_1$  è il volume in ml della soluzione d'idrossido di sodio 0,025 mol/l (4.4);

$X_0$  è il volume in ml della soluzione d'idrossido di sodio 0,025 mol/l (4.4);

F è il valore in boro (B) in mg/ml della soluzione d'idrossido di sodio 0,025 mol/l (4.4);

V è il volume in ml dell'estratto ottenuto secondo il metodo 10.1 o 10.2;

a è il volume in ml dell'aliquota (7.1) prelevata dall'estratto (6.1);

M è la massa in g del campione prelevato secondo i metodi 10.1 o 10.2.

#### Metodo 10.6

#### Determinazione del cobalto negli estratti di concime metodo gravimetrico con 1-nitroso-2-naftolo

1. **Oggetto**

Il presente documento descrive un metodo per dosare il cobalto in estratti di concime.

2. **Campo d'applicazione**

Il presente procedimento si applica all'analisi di campioni di concimi estratti con i metodi 10.1 e 10.2 per i quali l'Allegato I E del presente regolamento prescrive la dichiarazione del titolo di cobalto.

**▼ B****3. Principio**

Il cobalto III produce con il 1-nitroso-2-naftolo un precipitato rosso:  $\text{Co}(\text{C}_{10}\text{H}_6\text{ONO})_3 \cdot 2\text{H}_2\text{O}$ . Dopo che l'estratto è stato opportunamente trattato per portare il cobalto in esso presente allo stato di cobalto III, il cobalto viene precipitato in mezzo acetico mediante una soluzione di 1-nitroso-2-naftolo. Dopo filtrazione il precipitato vien lavato ed essiccato a massa, indi pesato in quanto  $\text{Co}(\text{C}_{10}\text{H}_6\text{ONO})_3 \cdot 2\text{H}_2\text{O}$ .

**4. Reattivi**

4.1. Soluzione di perossido d'idrogeno ( $\text{H}_2\text{O}_2$ ,  $d_{20} = 1,11 \text{ g/ml}$ ), 30 %.

4.2. *Soluzione d'idrossido di sodio, circa 2 mol/l:*

sciogliere 8 g d'idrossido di sodio in pastiglie in 100 ml d'acqua.

4.3. *Soluzione d'acido cloridrico diluito, circa 6 mol/l:*

miscelare un volume d'acido cloridrico ( $d_{20} = 1,18 \text{ g/ml}$ ) con 1 volume d'acqua.

4.4. Acido acetico (99,7 %  $\text{CH}_3\text{CO}_2\text{H}$ ) ( $d_{20} = 1,05 \text{ g/ml}$ ).

4.5. *Soluzione d'acido acetico (1: 2), circa 6 mol/l*

miscelare un volume d'acido acetico (4.4) con 2 volumi d'acqua.

4.6. Soluzione di 1-nitroso-2-naftolo in 100 ml d'acido acetico (4.4): aggiungere 100 ml d'acqua tiepida. Omogeneizzare accuratamente e filtrare immediatamente. La soluzione ottenuta va utilizzata subito.

**5. Apparecchiatura**

5.1. Crogiolo filtrante P 16/ISO 4793, setto poroso 4, capacità 30 o 50 ml.

5.2. Stufa per essiccazione regolata a  $130 (\pm 2) \text{ }^\circ\text{C}$ .

**6. Preparazione della soluzione da sottoporre ad analisi**

6.1. *Solubilizzazione del cobalto*

Si vedano i metodi 10.1 o 10.2.

6.2. *Preparazione della soluzione da analizzare*

Trasferire in un becher da 400 ml un'aliquota dell'estratto contenente non più di 20 mg di Co. Se per l'estrazione si è utilizzato il metodo 10.2 acidificare con cinque gocce d'acido cloridrico (4.3). Aggiungere circa 10 ml della soluzione di perossido d'idrogeno (4.1). Lasciare agire l'agente ossidante a freddo per 15 minuti, indi portare al volume di circa 100 ml con acqua. Coprire il becher con un vetro d'orologio. Portare la soluzione ad ebollizione e lasciar bollire per circa 10 minuti. Raffreddare. Rendere alcalino l'ambiente aggiungendo goccia a goccia la soluzione d'idrossido di sodio (4.2) fino a quando comincia a precipitare idrossido di cobalto nero.

**7. Modo di operare**

Aggiungere 10 ml d'acido acetico (4.4) e portare la soluzione al volume di circa 200 ml con acqua. Riscaldare fino al punto d'ebollizione. Servendosi di una buretta aggiungere goccia a goccia 20 ml della soluzione di 1-nitroso-2-naftolo (4.6), continuando ad agitare. Completare l'operazione agitando vigorosamente per fare coagulare il precipitato.

Filtrare su crogiolo filtrante (5.1) precedentemente tarato, facendo attenzione a non provocarne l'ostruzione. Tenendo presente questo aspetto accertarsi che la soluzione rimanga sopra il precipitato per tutto il tempo necessario alla filtrazione.

**▼B**

Lavare il becher con acido acetico diluito (4.5) per estrarre integralmente il precipitato, indi lavare il precipitato sul filtro con acido acetico diluito (4.5) e successivamente tre volte con acqua calda.

Essiccare nella stufa (5.2) alla temperatura di  $130 \pm 2$  °C fino a massa costante.

8. **Espressione dei risultati**

1 mg di precipitato di Co  $(C_{10}H_6ONO)_3 \cdot 2H_2O$  corrisponde a 0,096381 mg di Co.

Il titolo di cobalto (Co) nel concime è dato da:

$$\text{Co (\%)} = X \times 0,0096381 \times \frac{V \times D}{a \times M}$$

dove:

X è la massa del precipitato in mg;

V è il volume in ml dell'estratto ottenuto secondo il metodo 10.1 o 10.2;

a è il volume in ml dell'aliquota prelevata nell'ultima diluizione;

D è il fattore di diluizione dell'aliquota;

M è la massa in g del campione prelevato.

**Metodo 10.7****Determinazione del rame negli estratti di concime metodo titrimetrico**1. **Oggetto**

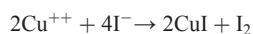
Il presente documento descrive un metodo per dosare il rame in estratti di concime.

2. **Campo d'applicazione**

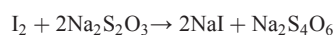
Il presente procedimento si applica all'analisi di campioni di concimi estratti con i metodi 10.1 o 10.2 per i quali l'Allegato I E del presente regolamento prescrive la dichiarazione del titolo di rame.

3. **Principio**

Gli ioni rameici vengono ridotti in ambiente acido mediante ioduro di potassio:



Lo iodio così liberato viene titolato con una soluzione di tiosolfato di sodio di titolo noto in presenza di amido in funzione d'indicatore secondo l'equazione:

4. **Reattivi**

4.1. Acido nitrico ( $HNO_3$ ,  $d_{20} = 1,40$  g/ml)

4.2. Urea  $[(NH_2)_2 C = O]$

4.3. *Soluzione di biftuoruro d'ammonio ( $NH_4HF_2$ ) al 10 % p/v*

Conservare la soluzione in un recipiente di plastica.

4.4. *Soluzione d'idrossido d'ammonio (1 + 1):*

Miscelare 1 volume d'ammoniaca ( $NH_4OH$ ,  $d_{20} = 0,9$  g/ml) con 1 volume d'acqua.

**▼B**

- 4.5. *Soluzione standard di tiosolfato di sodio:*  
in un matraccio tarato da un litro sciogliere 7,812 g di tiosolfato di sodio pentaidrato ( $\text{Na}_2\text{S}_2\text{O}_3 \cdot 5\text{H}_2\text{O}$ ) con acqua. Questa soluzione va tarata in modo da avere 1 ml = 2 mg Cu. A fini di stabilizzazione aggiungere alcune gocce di cloroformio. La soluzione va conservata in un recipiente di vetro al riparo dalla luce diretta.
- 4.6. Ioduro di potassio (KI)
- 4.7. *Soluzione di tiocianato di potassio (KSCN) (25 % p/v)*  
Conservare la soluzione in un recipiente di plastica.
- 4.8. *Soluzione d'amido (allo 0,5 % circa):*  
trasferire 2,5 g d'amido in un becher da 600 ml. Aggiungere circa 500 ml d'acqua. Far bollire sotto agitazione. Raffreddare a temperatura ambiente. La soluzione si conserva solo per breve tempo. Il suo tempo di conservazione può venir prolungato dall'aggiunta di circa 10 mg d'ioduro di mercurio.
5. **Preparazione della soluzione da sottoporre ad analisi**  
Solubilizzazione del rame  
Si vedano i metodi 10.1 e 10.2.
6. **Modo di operare**
- 6.1. *Preparazione della soluzione da titolare*  
Trasferire in una beuta da 500 ml una parte aliquota della soluzione d'estrazione contenente almeno 20-40 mg Cu.  
  
Allontanare l'eccesso d'ossigeno eventualmente presente mediante una breve ebollizione. Portare al volume di circa 100 ml con acqua. Aggiungere 5 ml d'acido nitrico (4.1), portare all'ebollizione e far bollire per circa mezzo minuto.  
  
Rimuovere la beuta dall'apparecchio per riscaldamento, aggiungere circa 3 g d'urea (4.2), riportare ad ebollizione e lasciar bollire per circa mezzo minuto.  
  
Rimuovere dal riscaldamento ed aggiungere 200 ml d'acqua fredda. All'occorrenza raffreddare il contenuto della beuta a temperatura ambiente.  
  
Aggiungere poco a poco la soluzione d'idrossido d'ammonio (4.4) fino a quando la soluzione vira la blu, indi aggiungere 1 ml in eccesso.  
  
Aggiungere 50 ml di soluzione di bifluoruro d'ammonio (4.3) ed omogeneizzare.  
  
Aggiungere 10 g d'ioduro di potassio (4.6) e portarli in soluzione.
- 6.2. *Titolazione della soluzione*  
Trasferire la beuta su un agitatore magnetico. Introdurre la barretta nella beuta e regolare l'agitatore alla velocità desiderata.  
  
Servendosi di una buretta aggiungere la soluzione titolata di tiosolfato di sodio (4.5) fino a quando diminuisce l'intensità della colorazione bruna dovuta allo iodio liberato dalla soluzione.  
  
Introdurre 10 ml della soluzione d'amido (4.8).  
  
Continuare a titolare mediante la soluzione di tiosolfato di sodio (4.5) fino a quando il colore porpora è praticamente scomparso.  
  
Aggiungere 20 ml della soluzione di tiocianato di potassio (4.7) e continuare la titolazione fino alla completa scomparsa del colore blu-violetto.  
  
Annotare il volume di soluzione di tiosolfato impiegata.

**▼ B****7. Espressione dei risultati**

1 ml di soluzione titolata di tiosolfato di sodio (4.5) corrisponde a 2 mg di Cu.

La percentuale di rame nel concime è data da:

$$\text{Cu (\%)} = X \frac{V}{a \times M \times 5}$$

dove:

X è il volume in ml della soluzione di tiosolfato di sodio impiegata;

V è il volume in ml dell'estratto ottenuto secondo i metodi 10.1 e 10.2;

a è il volume in ml dell'aliquota;

M è la massa in g del campione prelevato secondo i metodi 10.1 e 10.2.

**Metodo 10.8****Determinazione del ferro negli estratti di concime metodo per spettrofotometria ad assorbimento atomico****1. Oggetto**

Il presente documento descrive un metodo per dosare il ferro in estratti di concime.

**2. Campo d'applicazione**

Il presente procedimento si applica all'analisi di campioni di concimi estratti con i metodi 10.1 e 10.2 per i quali l'Allegato I E del presente regolamento prescrive la dichiarazione del ferro totale e/o del ferro solubile in acqua.

**3. Principio**

Dopo adatto trattamento e diluizione degli estratti il ferro viene dosato per spettrofotometria ad assorbimento atomico.

**4. Reattivi****4.1. Soluzione d'acido cloridrico circa 6 mol/l:**

Si veda il metodo 10.4, punto (4.1).

**4.2. Soluzione d'acido cloridrico circa 0,5 mol/l:**

si veda il metodo 10.4, punto (4.2).

**4.3. Soluzione di perossido d'idrogeno (30 % H<sub>2</sub>O<sub>2</sub>, d<sub>20</sub> = 1,11 g/ml), esente da microelementi.****4.4. Soluzioni di sale di lantanio (10 g di La per litro):**

Si veda il metodo 10.4, punto (4.3).

**4.5. Soluzioni di riferimento di ferro****4.5.1. Soluzione madre di ferro 1 000 µg/ml**

in un becher da 500 ml sciogliere 1 g di filo di ferro puro, pesato con l'approssimazione di 0,1 mg, in 200 ml di acido cloridrico 6 mol/l (4.1) e 15 ml di soluzione di perossido d'idrogeno (4.3). Scaldare su piastra riscaldante fino a dissoluzione completa. Lasciar raffreddare e travasare quantitativamente in un matraccio tarato da 1 000 ml. Portare a volume con acqua ed omogeneizzare accuratamente.

**▼B**

4.5.2. Soluzione di lavoro di ferro 100 µg/ml  
trasferire 20 ml della soluzione madre (4.5.1) in un matraccio tarato da 200 ml. Portare a volume con la soluzione d'acido cloridrico 0,5 mol/l (4.2) ed omogeneizzare accuratamente.

5. **Apparecchiatura**

Spettrofotometro ad assorbimento atomico. Si veda il metodo 10.4, punto (5). L'apparecchio dev'esser dotato di una sorgente che emette le righe caratteristiche del ferro (248,3 nm).

6. **Preparazione della soluzione da sottoporre ad analisi**

6.1. *Solubilizzazione del ferro*

Si vedano i metodi 10.1 e/o 10.2 nonché all'occorrenza 10.3.

6.2. *Preparazione della soluzione campione*

Si veda il metodo 10.4, punto (6.2). La soluzione campione deve contenere il 10 % (v/v) di una soluzione di sale di lantanio.

7. **Modo di operare**

7.1. *Preparazione della soluzione per la prova in bianco*

Si veda il metodo 10.4, punto (7.1). La soluzione del bianco deve contenere il 10 % (v/v) della soluzione di sale di lantanio utilizzata al punto 6.2.

7.2. *Preparazione delle soluzioni di taratura*

Si veda il metodo 10.4, punto (7.2).

Per un intervallo ottimale di dosaggio compreso tra 0 e 10 µg/ml di ferro trasferire in una serie di matracci tarati da 100 ml rispettivamente 0, 2, 4, 6, 8 e 10 ml della soluzione di lavoro (4.5.2). All'occorrenza correggere la concentrazione d'acido cloridrico in modo che sia quanto più prossima possibile a quella della soluzione campione. Aggiungere in ciascun matraccio 10 ml della soluzione di sale di lantanio utilizzata al punto 6.2. Portare al volume di 100 ml con la soluzione d'acido cloridrico 0,5 mol/l (4.2) ed omogeneizzare accuratamente. Queste soluzioni contengono rispettivamente 0, 2, 4, 6, 8 e 10 µg/ml di ferro.

7.3. *Determinazione*

Si veda il metodo 10.4, punto (7.3). Tarare lo spettrofotometro (5) per misure alla lunghezza d'onda di 248,3 nm.

8. **Espressione dei risultati**

Si veda il metodo 10.4, punto (8).

La percentuale di ferro nel concime è data da:

$$\text{Fe (\%)} = [(x_s - x_b) \times V \times D] / (M \times 10^4)$$

ovvero, se si è fatto uso del metodo 10.3:

$$\text{Fe (\%)} = [(x_s - x_b) \times V \times 2D] / (M \times 10^4)$$

dove

Fe è la quantità di ferro espressa in percentuale del concime;

$x_s$  è la concentrazione della soluzione campione (6.2) in µg/ml;

$x_b$  è la concentrazione della soluzione per la prova in bianco (7.1) in µg/ml;

V è il volume in ml dell'estratto ottenuto secondo il metodo 10.1 o 10.2;

D è il fattore corrispondente alla diluizione effettuata al punto 6.2;

**▼ B**

M è la massa in g del campione prelevato secondo i metodi 10.1 o 10.2.

Calcolo del fattore di diluizione D: se (a1), (a2), (a3),..., (ai) e (a) sono le aliquote e (v1), (v2), (v3),..., (vi) e (100) i volumi in ml corrispondenti alle loro rispettive diluizioni, il fattore di diluizione D è dato da:

$$D = (v1/a1) \times (v2/a2) \times (v3/a3) \times \dots \times (vi/ai) \times (100/a)$$

**Metodo 10.9****Determinazione del manganese negli estratti di concime metodo per titolazione****1. Oggetto**

Il presente documento descrive un metodo per dosare il manganese in estratti di concime.

**2. Campo d'applicazione**

Il presente procedimento si applica all'analisi di campioni di concimi estratti con i metodi 10.1 e 10.2 per i quali l'Allegato I E del presente regolamento prescrive la dichiarazione del titolo di manganese.

**3. Principio**

Gli ioni cloruro eventualmente presenti nell'estratto vengono allontanati per ebollizione dell'estratto stesso con acido solforico. Il manganese viene ossidato mediante bismutato di sodio in ambiente di acido nitrico. Il permanganato così formatosi viene ridotto mediante un eccesso di solfato ferroso. Tale eccesso viene titolato con una soluzione di permanganato di potassio.

**4. Reattivi**

4.1. Acido solforico concentrato ( $H_2SO_4$ ,  $d_{20} = 1,84$  g/ml)

4.2. *Acido solforico circa 9 mol/l:*

miscelare con cautela 1 volume d'acido solforico concentrato (4.1) con 1 volume d'acqua.

4.3. *Acido nitrico 6 mol/l:*

miscelare 3 volumi d'acido nitrico ( $HNO_3$ ,  $d_{20} = 1,40$  g/ml) con 4 volumi d'acqua.

4.4. *Acido nitrico 0,3 mol/l:*

miscelare 1 volume d'acido nitrico 6 mol/l con 19 volumi d'acqua.

4.5. Bismutato di sodio ( $NaBiO_3$ ) (85 %).

4.6. Farina fossile (Kieselguhr)

4.7. Acido ortofosforico, 15 mol/l ( $H_3PO_4$ ,  $d_{20} = 1,71$  g/ml)

4.8. *Soluzione di solfato ferroso 0,15 mol/l:*

sciogliere 41,6 g di solfato ferroso eptaidrato ( $FeSO_4 \cdot 7H_{20}$ ) in un matraccio tarato da un litro.

Aggiungere 25 ml d'acido solforico concentrato (4.1) e 25 ml d'acido fosforico (4.7). Portare al volume di 1 000 ml. Omogeneizzare.

4.9. *Soluzione di permanganato di potassio 0,020 mol/l:*

pesare 3,160 g di permanganato di potassio ( $KMnO_4$ ) con l'approssimazione di 0,1 mg. Scioglierli in acqua e portare al volume di 1 000 ml con acqua.

4.10. *Soluzione di nitrato d'argento 0,1 mol/l:*

sciogliere 1,7 g di nitrato d'argento ( $AgNO_3$ ) in acqua e portare al volume di 100 ml con acqua.

**▼B****5. Apparecchiatura**

5.1. Crogiolo filtrante P16/ISO 4 793, setto poroso 4, capacità 50 ml, montato su una beuta da filtrazione da 500 ml.

5.2. Agitatore magnetico

**6. Preparazione della soluzione da sottoporre ad analisi****6.1. Solubilizzazione del manganese**

Si vedano i metodi 10.1 e 10.2. Qualora non si sappia se siano presenti ioni cloruro procedere ad una prova sulla soluzione mediante una goccia della soluzione di nitrato d'argento (4.10).

6.2. In assenza di ioni cloruro, trasferire un'aliquota dell'estratto contenente da 10 a 20 mg di manganese in un becher di forma allungata da 400 ml. Portare ad un volume di circa 25 ml mediante evaporazione o mediante aggiunta d'acqua. Aggiungere 2 ml d'acido solforico concentrato (4.1).

6.3. *In presenza di ioni cloruro risulta necessario eliminarli nel modo seguente:*

trasferire un'aliquota dell'estratto contenente da 10 a 20 mg di manganese in un becher di forma allungata da 400 ml. Aggiungere 5 ml d'acido solforico 9 mol/l (4.2). Sotto cappa, portare all'ebollizione su piastra riscaldante e mantenere l'ebollizione fino a quando si sviluppano abbondanti fumi bianchi. Proseguire fino ad una riduzione del volume a circa 2 ml (sottile strato di liquido sciropposo sul fondo del becher). Lasciar raffreddare a temperatura ambiente.

Aggiungere con cautela 25 ml d'acqua e procedere ancora una volta alla prova dell'assenza di cloruri con una goccia della soluzione di nitrato d'argento (4.10). Se rimangono ancora cloruri ripetere l'operazione dopo aver aggiunto 5 ml d'acido solforico 9 mol/l (4.2).

**7. Modo di operare**

Nel becher da 400 ml contenente la soluzione da titolare aggiungere 25 ml d'acido nitrico 6 mol/l (4.3) e 2,5 g di bismutato di sodio (4.5). Agitare vigorosamente per tre minuti sull'agitatore magnetico (5.2).

Aggiungere 50 ml d'acido nitrico 0,3 mol/l (4.4) ed agitare nuovamente. Filtrare sotto vuoto su un crogiolo (5.1) il cui fondo è stato ricoperto di farina fossile (4.6). Lavare più volte il crogiolo con l'acido nitrico 0,3 mol/l (4.4) fino all'ottenimento di un filtrato incolore.

Trasferire il filtrato e la soluzione di lavaggio in un becher da 500 ml. Mescolare ed aggiungere 25 ml di soluzione di ferroso solfato 0,15 mol/l (4.8). Se il filtrato si colora in giallo dopo l'aggiunta del solfato ferroso aggiungere 3 ml d'acido ortofosforico 15 mol/l (4.7).

Servendosi di una buretta titolare l'eccesso di solfato ferroso mediante la soluzione di permanganato di potassio 0,02 mol/l (4.9) fino all'ottenimento di un colore rosa che risulti stabile per un minuto. Effettuare una prova in bianco nelle medesime condizioni, omettendo unicamente la soluzione da analizzare.

**Nota**

La soluzione ossidata non deve entrare in contatto con gomma.

**8. Espressione dei risultati**

1 ml di soluzione di permanganato di potassio 0,02 mol/l corrisponde a 1,099 mg di manganese (Mn).

**▼ B**

La percentuale di manganese nel concime è data da:

$$\text{Mn (\%)} = (x_b - x_s) \times 0,1099 \times \frac{V}{a \times M}$$

dove

$x_b$  è il volume in ml del permanganato utilizzato per la prova in bianco;

$x_s$  è il volume in ml del permanganato utilizzato per il dosaggio;

V è il volume in ml dell'estratto ottenuto secondo i metodi 10.1 e 10.2;

a è il volume in ml dell'aliquota parte prelevata dall'estratto;

M è la massa in g del campione prelevato.

#### Metodo 10.10

#### Determinazione del molibdeno negli estratti di concime metodo gravimetrico con 8-idrossichinolina

##### 1. Oggetto

Il presente documento descrive un metodo per dosare il molibdeno in estratti di concime.

##### 2. Campo d'applicazione

Il presente procedimento si applica all'analisi di campioni di concimi estratti con i metodi 10.1 e 10.2 per i quali l'Allegato I E del presente regolamento prescrive la dichiarazione del titolo di molibdeno.

##### 3. Principio

Il molibdeno viene dosato per precipitazione sotto forma di ossinato di molibdenile in condizioni prestabilite.

##### 4. Reattivi

###### 4.1. Soluzione d'acido solforico, circa 1 mol/l:

in un matraccio tarato da un litro contenente 800 ml d'acqua aggiungere con cautela 55 ml d'acido solforico ( $\text{H}_2\text{SO}_4$ ,  $d_{20} = 1,84$  g/ml). Omogeneizzare. Dopo raffreddamento portare al volume di un litro. Omogeneizzare.

###### 4.2. Soluzione ammoniacale diluita (1: 3):

mescolare 1 volume d'ammoniaca concentrata ( $\text{NH}_4\text{OH}$ ,  $d_{20} = 0,9$  g/ml) con 3 volumi d'acqua.

###### 4.3. Soluzione d'acido acetico diluito (1: 3):

mescolare 1 volume d'acido acetico concentrato (99,7 %  $\text{CH}_3\text{COOH}$ ,  $d_{20} = 1,049$  g/ml) con 3 volumi d'acqua.

###### 4.4. Soluzione di sale disodico dell'acido etilendiamminotetraacetico (EDTA):

in un matraccio tarato da 100 ml sciogliere in acqua 5 g di  $\text{Na}_2\text{EDTA}$ . Portare alla tacca di taratura ed omogeneizzare.

###### 4.5. Soluzione tampone:

in un matraccio tarato da 100 ml sciogliere in acqua 15 ml d'acido acetico concentrato e 30 g di acetato d'ammonio. Portare al volume di 100 ml.

**▼B**

- 4.6. *Soluzione di 8-idrossichinolina (ossina):*  
 in un matraccio tarato da 100 ml sciogliere in 5 ml d'acido acetico concentrato 3 g di 8-idrossichinolina. Aggiungere 80 ml d'acqua. Aggiungere goccia a goccia la soluzione ammoniacale (4.2) fino a quando la soluzione intorbida, quindi aggiungere acido acetico (4.3) fino a quando la soluzione torna limpida.  
 Portare al volume di 100 ml con acqua.
5. **Apparecchiatura**
- 5.1. Crogiolo filtrante P16/ISO 4793, setto poroso 4, capacità 30 ml.
- 5.2. pH-metro con elettrodo di vetro
- 5.3. Stufa a 130-135 °C.
6. **Preparazione della soluzione da sottoporre ad analisi**
- 6.1. Preparazione della soluzione di molibdeno: si vedano i metodi 10.1 e 10.2.
7. **Modo di operare**
- 7.1. *Preparazione della soluzione da analizzare*  
 Trasferire in un becher da 250 ml un'aliquota contenente da 25 a 100 mg di Mo. Portare al volume di 50 ml con acqua.  
 Portare questa soluzione a pH 5 aggiungendo goccia a goccia la soluzione d'acido solforico (4.1). Aggiungere 15 ml di soluzione EDTA (4.4), quindi 5 ml di soluzione tampone (4.5). Portare al volume di circa 80 ml con acqua.
- 7.2. *Ottenimento e lavaggio del precipitato*  
 Ottenimento del precipitato  
 Riscaldare leggermente la soluzione. Mescolando in continuazione aggiungere la soluzione d'ossina (4.6). Continuare la precipitazione fino a quando non si osserva più formazione di deposito. Aggiungere un eccesso di reagente fino a quando la soluzione supernatante assume una colorazione giallastra. Di norma dovrebbe bastare una quantità pari a 20 ml. Continuare a riscaldare leggermente il precipitato per due o tre minuti.  
 Filtrazione e lavaggio  
 Filtrare su un crogiolo filtrante (5.1). Lavare più volte con volumi da 20 ml d'acqua calda. L'acqua di lavaggio deve progressivamente diventare incolore, il che indica che non vi è più ossina.
- 7.3. *Determinazione del precipitato*  
 Essiccare il precipitato a 130-135 °C fino a massa costante (almeno un'ora).  
 Lasciar raffreddare in un essiccatore, quindi pesare.
8. **Espressione dei risultati**  
 1 mg d'ossinato di molibdenile [MoO<sub>2</sub> (C<sub>9</sub>H<sub>6</sub>ON)<sub>2</sub>] corrisponde a 0,2305 mg di Mo.  
 Il titolo di molibdeno nel concime è dato da:

$$\text{Mo (\%)} = X \times 0,02305 \times \frac{V \times D}{a \times M}$$

dove

X è la massa in mg del precipitato di ossinato di molibdenile;

V è il volume in ml dell'estratto ottenuto secondo i metodi 10.1 o 10.2;

a è il volume in ml dell'aliquota prelevata nell'ultima diluizione;

**▼B**

D è il fattore di diluizione dell'aliquota;

M è la massa in g del campione prelevato.

## Metodo 10.11

**Determinazione dello zinco negli estratti di concime metodo per spettrofotometria ad assorbimento atomico****1. Oggetto**

Il presente documento descrive un metodo per dosare lo zinco in estratti di concime.

**2. Campo d'applicazione**

Il presente procedimento si applica all'analisi di campioni di concimi estratti con i metodi 9.1 e 9.2 per i quali l'Allegato I E del presente regolamento prescrive la dichiarazione del titolo di zinco.

**3. Principio**

Dopo adatto trattamento e diluizione degli estratti lo zinco viene dosato per spettrofotometria ad assorbimento atomico.

**4. Reattivi****4.1. Soluzione d'acido cloridrico circa 6 mol/l:**

Si veda il metodo 10.4, punto (4.1).

**4.2. Soluzione d'acido cloridrico circa 0,5 mol/l:**

Si veda il metodo 10.4, punto (4.2).

**4.3. Soluzioni di sale di lantanio (10 g di La per litro):**

Si veda il metodo 10.4, punto (4.3).

**4.4. Soluzioni di riferimento di zinco****4.4.1. Soluzione madre di zinco (1 000 µg/ml):**

in un matraccio tarato da 1 000 ml sciogliere 1 g di zinco in polvere od in scaglie, pesato con l'approssimazione di 0,1 mg, in 25 ml di acido cloridrico 6 mol/l (4.1). A dissoluzione completa portare a volume con acqua ed omogeneizzare accuratamente.

**4.4.2. Soluzione di lavoro di zinco (100 µg/ml):**

in un matraccio tarato da 200 ml diluire 20 ml della soluzione madre (4.4.1) nella soluzione d'acido cloridrico 0,5 mol/l (4.2). Portare a volume con la medesima soluzione d'acido cloridrico 0,5 mol/l (4.2) ed omogeneizzare accuratamente.

**5. Apparecchiatura**

Spettrofotometro ad assorbimento atomico.

Si veda il metodo 10.4, punto (5). L'apparecchio dev'esser dotato di una sorgente che emette le righe caratteristiche del manganese (213,8 nm) e di un correttore di fondo della fiamma.

**6. Preparazione della soluzione da sottoporre ad analisi****6.1. Solubilizzazione dello zinco**

Si vedano i metodi 10.1 e 10.2.

**6.2. Preparazione della soluzione campione**

Si veda il metodo 10.4, punto (6.2). La soluzione campione deve contenere il 10 % (v/v) di una soluzione di sale di lantanio (4.3).

**▼ B****7. Modo di operare****7.1. Preparazione della prova in bianco**

Si veda il metodo 10.4, punto (7.1). La soluzione campione deve contenere il 10 % (v/v) della soluzione di sale di lantanio utilizzata al punto 6.2.

**7.2. Preparazione delle soluzioni di taratura**

Si veda il metodo 10.4, punto (7.2). Per un intervallo ottimale di dosaggio compreso tra 0 e 5 µg/ml di zinco trasferire in una serie di matracci tarati da 100 ml rispettivamente 0, 0,5, 1, 2, 3, 4 e 5 ml della soluzione di lavoro (4.4.2). All'occorrenza correggere la concentrazione d'acido cloridrico in modo che sia quanto più prossima possibile a quella della soluzione campione. Aggiungere in ciascun matraccio 10 ml della soluzione di sale di lantanio utilizzata al punto 6.2. Portare al volume di 100 ml con la soluzione d'acido cloridrico 0,5 mol/l (4.2) ed omogeneizzare accuratamente.

Queste soluzioni contengono rispettivamente 0, 0,5, 1, 2, 3, 4 e 5 µg/ml di zinco.

**7.3. Determinazione**

Si veda il metodo 10.4, punto (7.3). Tarare lo spettrofotometro (5) per misure alla lunghezza d'onda di 213,8 nm.

**8. Espressione dei risultati**

Si veda il metodo 10.4, punto (8).

Il titolo di zinco nel concime è dato da:

$$\text{Zn (\%)} = [(x_s - x_b) \times V \times D] / (M \times 10^4)$$

ovvero, se si è fatto uso del metodo 10.3:

$$\text{Zn (\%)} = [(x_s - x_b) \times V \times 2D] / (M \times 10^4)$$

dove

Zn è la quantità di zinco espressa in percentuale del concime;

$x_s$  è la concentrazione della soluzione campione in µg/ml;

$x_b$  è la concentrazione della soluzione per la prova in bianco in µg/ml;

V è il volume in ml dell'estratto ottenuto secondo il metodo 10.1 o 10.2;

D è il fattore corrispondente alla diluizione effettuata al punto 6.2;

M è la massa in g del campione prelevato secondo i metodi 10.1 o 10.2.

Calcolo del fattore di diluizione D:

se (a1), (a2), (a3),..., (ai) e (a) sono le aliquote e (v1), (v2), (v3),..., (vi) e (100) i volumi in ml corrispondenti alle loro rispettive diluizioni, il fattore di diluizione D è dato da:

$$D = (v1/a1) \times (v2/a2) \times (v3/a3) \times \dots \times (vi/ai) \times (100/a)$$

▼ M7

## Metodi 11

▼ M12**Agenti chelanti e complessanti**▼ M7

## Metodo 11.1

**Determinazione del contenuto di microelementi chelati e della loro frazione chelata**

*EN 13366: Concimi — Trattamento con una resina a scambi cationico per la determinazione del contenuto di microelementi chelati e della loro frazione chelata*

Questo metodo di analisi è stato oggetto di prove interlaboratorio.

## Metodo 11.2

**Determinazione di EDTA, HEDTA e DTPA**

*EN 13368-1: Concimi — Determinazione di agenti chelanti nei concimi mediante cromatografia ionica — Parte 1: EDTA, HEDTA e DTPA*

Questo metodo di analisi è stato oggetto di prove interlaboratorio.

▼ M9

## Metodo 11.3

**Determinazione del ferro chelato con o,o-EDDHA, o,o-EDDHMA e HBED**

*EN 13368-2: Concimi — Determinazione degli agenti chelanti nei concimi mediante cromatografia. Parte 2: Determinazione del ferro (Fe) chelato con o,o-EDDHA, o,o-EDDHMA e HBED mediante cromatografia a coppia ionica*

Questo metodo di analisi è stato oggetto di prove interlaboratorio.

▼ M7

## Metodo 11.4

**Determinazione del ferro chelato con EDDHSA**

*EN 15451: Concimi — Determinazione degli agenti chelanti — Determinazione del ferro chelato con EDDHSA per cromatografia a coppia ionica*

Questo metodo di analisi è stato oggetto di prove interlaboratorio.

## Metodo 11.5

**Determinazione del ferro chelato con o,p EDDHA**

*EN 15452: Concimi — Determinazione degli agenti chelanti — Determinazione del ferro chelato con o,p EDDHA per cromatografia liquida ad alta risoluzione (HPLC) a fase inversa.*

Questo metodo di analisi è stato oggetto di prove interlaboratorio.

▼ M9

## Metodo 11.6

**Determinazione dell'IDHA**

*EN 15950: Concimi — Determinazione dell'acido N-(1,2-dicarbossietil)-D,L-aspartico (acido iminodisuccinico, IDHA) mediante cromatografia liquida ad alta risoluzione (HPLC)*

Questo metodo di analisi è stato oggetto di prove interlaboratorio.

## Metodo 11.7

**Determinazione di ligninsolfonati**

*EN 16109: Concimi — Determinazione dei micronutrienti complessati nei concimi - Identificazione dei ligninsolfonati*

Questo metodo di analisi è stato oggetto di prove interlaboratorio.

**▼ M9**

## Metodo 11.8

**Determinazione del contenuto di micronutrienti complessati e della loro frazione complessata**

*EN 15962: Concimi — Determinazione del contenuto di micronutrienti complessati e della loro frazione complessata*

Questo metodo di analisi è stato oggetto di prove interlaboratorio.

**▼ M12**

## Metodo 11.9

**Determinazione dello [S,S]-EDDS**

*EN 13368-3 parte 3: Concimi — Determinazione degli agenti chelanti nei concimi mediante cromatografia: determinazione dello [S,S]-EDDS mediante cromatografia a coppia ionica*

Questo metodo di analisi è stato oggetto di prove interlaboratorio.

## Metodo 11.10

**Determinazione dell'HGA**

*EN 16847: Concimi — Determinazione degli agenti complessanti nei concimi — Identificazione dell'acido eptagluconico mediante cromatografia*

Questo metodo di analisi è stato oggetto di prove interlaboratorio.

**▼ M7**

## Metodi 12

**Inibitori della nitrificazione e dell'ureasi**

## Metodo 12.1

**Determinazione del tenore in diciandiamide**

*EN 15360: Concimi — Determinazione del tenore in diciandiamide — Metodo per cromatografia liquida ad alta risoluzione (HPLC)*

Questo metodo di analisi è stato oggetto di prove interlaboratorio.

## Metodo 12.2

**Determinazione del NBPT**

*EN 15688: Concimi — Determinazione dell'inibitore di ureasi N-(n-butil)triammide tiofosforica (NBPT) mediante cromatografia liquida ad alta risoluzione (HPLC)*

Questo metodo di analisi è stato oggetto di prove interlaboratorio.

**▼ M9**

## Metodo 12.3

**Determinazione del 3-metilpirazolo**

*EN 15905: Concimi — Determinazione del 3-metilpirazolo (MP) mediante cromatografia liquida ad alta risoluzione (HPLC)*

Questo metodo di analisi è stato oggetto di prove interlaboratorio.

## Metodo 12.4

**Determinazione del TZ**

*EN 16024: Concimi — Determinazione di 1H-1,2,4-triazolo nell'urea e nei concimi contenenti urea — Determinazione mediante cromatografia liquida ad alta risoluzione (HPLC)*

Questo metodo di analisi è stato oggetto di prove interlaboratorio.

## Metodo 12.5

**Determinazione della 2-NPT**

*EN 16075: Concimi — Determinazione della N-(2-nitrofenil) triammide dell'acido fosforico (2-NPT) nell'urea e nei concimi contenenti urea mediante cromatografia liquida ad alta prestazione (HPLC)*

Questo metodo di analisi è stato oggetto di prove interlaboratorio.

**▼ M11**

## Metodo 12.6

**Determinazione di DMPP**

*EN 16328: Concimi — Determinazione del 3,4-dimetil-1H-pirazolo fosfato (DMPP) — Determinazione mediante cromatografia liquida ad alta risoluzione (HPLC)*

Questo metodo di analisi è stato oggetto di prove interlaboratorio.

## Metodo 12.7

**Determinazione di NBPT/NPPT**

*EN 16651: Concimi — Determinazione di N-(n-Butyl)thiophosphoric acid triamide (NBPT) e di N-(n-Propyl)thiophosphoric acid triamide (NPPT) — Determinazione mediante cromatografia liquida ad alta risoluzione (HPLC)*

Questo metodo di analisi è stato oggetto di prove interlaboratorio.

**▼ M7**

## Metodi 13

**Metalli pesanti**

## Metodo 13.1

**Determinazione del contenuto di cadmio**

*EN 14888: Concimi e correttivi calcici e/o magnesiaci — Determinazione del contenuto di cadmio*

Questo metodo di analisi è stato oggetto di prove interlaboratorio.

**▼ M10**

## Metodi 14

**Sostanze di calcinazione**

## Metodo 14.1

**Determinazione della distribuzione granulometrica delle sostanze calcinanti mediante staccatura allo stato secco e umido**

*EN 12948: Correttivi calcici e/o magnesiaci — Determinazione della distribuzione granulometrica mediante staccatura allo stato secco e umido*

Questo metodo di analisi è stato oggetto di prove interlaboratorio.

## Metodo 14.2

**Determinazione della reattività di correttivi a base di carbonati e silicati con acido cloridrico**

*EN 13971: Correttivi a base di carbonati e silicati — Determinazione della reattività — Metodo per titolazione potenziometrica con acido cloridrico*

Questo metodo di analisi è stato oggetto di prove interlaboratorio.

## Metodo 14.3

**Determinazione della reattività — Metodo per titolazione automatica con acido citrico**

*EN 16357: Correttivi calcici a base di carbonati — Determinazione della reattività — Metodo per titolazione automatica con acido cloridrico*

Questo metodo di analisi è stato oggetto di prove interlaboratorio.

**▼ M10**

## Metodo 14.4

**Determinazione del valore di neutralizzazione dei correttivi calcici**

*EN 12945: Correttivi calcici e/o magnesiaci — Determinazione del valore di neutralizzazione — Metodi di titolazione*

Questo metodo di analisi è stato oggetto di prove interlaboratorio.

## Metodo 14.5

**Determinazione del calcio nei correttivi calcici mediante metodo all'ossalato**

*EN 13475: Correttivi calcici e/o magnesiaci — Determinazione del contenuto di calcio — Metodo all'ossalato*

Questo metodo di analisi è stato oggetto di prove interlaboratorio.

## Metodo 14.6

**Determinazione del contenuto di calcio e magnesio nei correttivi calcici mediante metodo complessometrico**

*EN 12946: Correttivi calcici e/o magnesiaci — Determinazione del contenuto di calcio e magnesio — Metodo complessometrico*

Questo metodo di analisi è stato oggetto di prove interlaboratorio.

## Metodo 14.7

**Determinazione del magnesio nei correttivi calcici per spettrometria di assorbimento atomico**

*EN 12947: Correttivi calcici e/o magnesiaci — Determinazione del contenuto di magnesio — Metodo per spettrometria di assorbimento atomico*

Questo metodo di analisi è stato oggetto di prove interlaboratorio.

## Metodo 14.8

**Determinazione del contenuto in acqua**

*EN 12048: Concimi e correttivi calcici allo stato solido — Determinazione del contenuto in acqua — Metodo gravimetrico per essiccazione a 105 °C +/- 2 °C*

Questo metodo di analisi è stato oggetto di prove interlaboratorio.

## Metodo 14.9

**Determinazione dello sgretolamento dei granulati**

*EN 15704: Correttivi calcici e magnesiaci — Determinazione dello sgretolamento di carbonati di calcio e di calcio/magnesio granulati per azione dell'acqua*

Questo metodo di analisi è stato oggetto di prove interlaboratorio.

## Metodo 14.10

**Determinazione dell'impatto del prodotto per incubazione del suolo**

*EN 14984: Correttivi calcici e/o magnesiaci — Determinazione dell'impatto del prodotto sul pH del suolo — Metodo di incubazione del suolo*

Questo metodo di analisi è stato oggetto di prove interlaboratorio.

**▼B***ALLEGATO V***A. ELENCO DEI DOCUMENTI CHE I PRODUTTORI OD I LORO RAPPRESENTANTI DEVONO CONSULTARE ALL'ATTO DI REDIGERE UN FASCICOLO TECNICO PER INSERIRE UN NUOVO TIPO DI CONCIMI DA AGGIUNGERE ALL'ALLEGATO I DEL PRESENTE REGOLAMENTO**

1. Guida all'elaborazione del fascicolo tecnico relativo ai concimi che potrebbero ottenere la denominazione «Concime CE» ai sensi della direttiva.

*Gazzetta ufficiale delle Comunità europee* C 138 del 20.5.1994, pag. 4.

2. Direttiva 91/155/CEE della Commissione, del 5 marzo 1991, che definisce e fissa, in applicazione dell'articolo 10 della direttiva 88/379/CEE del Consiglio, le modalità del sistema di informazione specifica concernente i preparati pericolosi.

*Gazzetta ufficiale delle Comunità europee* L 76 del 22.3.1991, pag. 35.

3. Direttiva 93/112/CE della Commissione, del 10 dicembre 1993, che modifica la direttiva 91/155/CEE che definisce e fissa, in applicazione dell'articolo 10 della direttiva 88/379/CEE, le modalità del sistema di informazione specifica concernente i preparati pericolosi.

*Gazzetta ufficiale delle Comunità europee* L 314 del 16.12.1993, pag. 38.

**▼M7****B. NORME PER L'AUTORIZZAZIONE DEI LABORATORI COMPETENTI A FORNIRE I SERVIZI NECESSARI A VERIFICARE LA CONFORMITÀ DI CONCIMI CE ALLE PRESCRIZIONI DEL PRESENTE REGOLAMENTO E DEI SUOI ALLEGATI**

1. Norma applicabile a livello dei laboratori

— Laboratori accreditati in conformità della norma EN ISO/IEC 17025, General requirements for the competence of testing and calibration laboratories (norme generali in tema di competenza dei laboratori di collaudo e taratura), per almeno uno dei metodi elencati dagli allegati III o IV.

— Fino al 18 novembre 2014, laboratori non ancora accreditati, a condizione che il laboratorio:

— dimostri di aver avviato e di seguire le procedure di accreditamento necessarie in conformità della norma EN ISO/IEC 17025 per uno o più metodi tra quelli elencati dagli allegati III o IV, e

— fornisca alle autorità competenti le prove della sua partecipazione ai test interlaboratorio con risultati positivi.

2. Norma applicabile a livello degli organismi di accreditamento

EN ISO/IEC 17011, Conformity assessment: General requirements for accreditation bodies accrediting conformity assessment bodies (valutazione della conformità: requisiti generali per gli organismi di accreditamento che accreditano organismi di valutazione della conformità).